

RDB5系列小型断路器

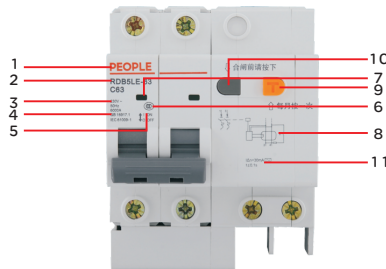
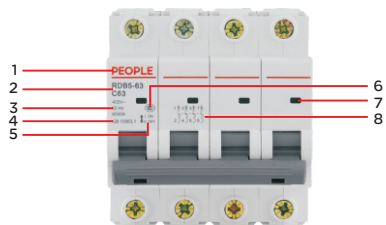
产品概述



RDB5系列小型断路器主要用于交流50Hz,额定工作电压至400V,额定电流至125A,额定短路分断能力不超过10000A,还具有家用或类似场所线路的过载和短路保护,在正常情况下作为线路不频繁转换的配电线路中。

| 产品型号 | 国际标准 | 国家标准 |
|--|--------------------------|----------------------------|
| RDB5-40, RDB5-63, RDB5-80, RDB5-125, RDB5-80S, RDB5G-125 | IEC60898-1 IEC60947-3 | GB/T10963.1 GB/T14048.3 |
| RDB5LE-32, RDB5LE-40, RDB5LE-63, RDB5LE-100, RDB5LE-63Y | IEC61009-1 | GB/T16917.1 |

产品特征



| 面板释义 | | |
|------|---------|----|
| 1 | 商标 | |
| 2 | 产品型号 | |
| 3 | 技术参数 | |
| 4 | 标准 | |
| 5 | 分合闸位置指示 | |
| 6 | CCC认证标识 | |
| 7 | 指示窗口 | 断开 |
| | 触头位置指示 | 闭合 |
| 8 | 接线示意图 | |
| 9 | 测试按钮 | |
| 10 | 漏电指示 | |
| 11 | 漏电参数 | |

正常工作条件和安装条件

- 使用环境温度：周围空气温度为-35℃~+70℃, 24h的平均值不超过+35℃;
- 空气相对湿度：在周围空气温度为+40℃时不超过50%;在较低的温度下可以有较高的相对湿度;例如最湿月的平均最大相对湿度为95%,同时该月的平均最低温度为+20℃,对由于温度变化偶尔产生的凝露应采取处理措施;
- 海拔高度：不超过2000m;
- 污染等级：2级;
- 主电路安装类别：II III;
- 断路器应安装在无爆炸危险和导电尘埃,无足以腐蚀金属和破坏绝缘的地方;
- 采用TH35-7.5安装轨安装;
- 产品应储存在空气流通的库房内,温度下限不低于-5℃,上限不超过+40℃;相对湿度(+25℃)时不超过95%;
- 产品在运输和储存时应避免受到雨雪侵蚀、曝晒、潮湿、污染。仓储时,距地面高度大于150mm,过程中应轻拿轻放,不应倒置,避免剧烈碰撞。

RDB5系列小型断路器

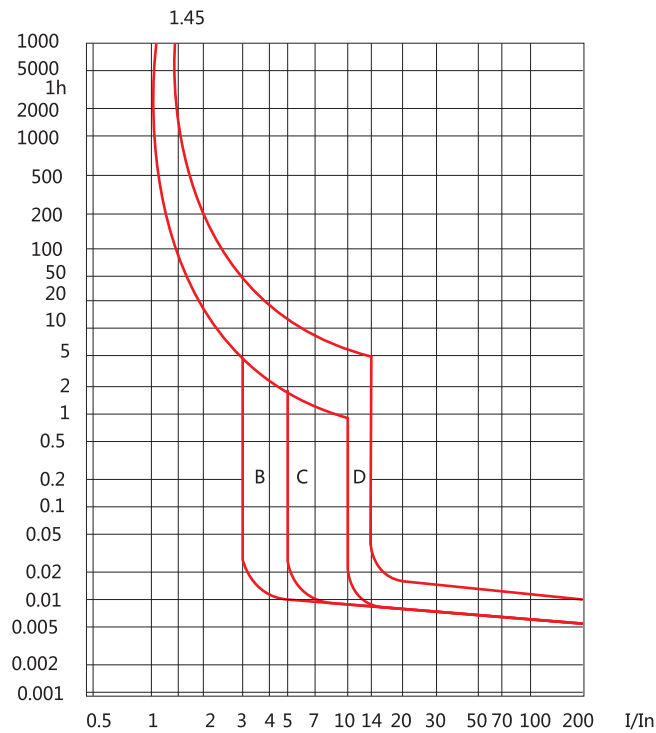
主要技术参数

| 产品型号 | | RDB5LE-32 | RDB5LE-40 | RDB5LE-63 | RDB5LE-100 | RDB5LE-63Y |
|---------------------------------|----------------------------|---|-----------|------------------------|------------------------|----------------------|
| 额定电流 I_n (A) | | 1-32 | 6-40 | 1-63 | 32-100 | 6-63 |
| 额定剩余动作电流 $I_{\Delta n}$ (mA) | | 30, 50, 75, 100 | 10, 30 | 30, 50, 75, 100 | 30, 50, 75, 100, 300 | 15, 30, 50, 100, 150 |
| 漏电保护类型 | | AC | | | | |
| 极数 | | 1P+N, 2P, 3P, 3P+N, 4P | 1P+N | 1P+N, 2P, 3P, 3P+N, 4P | 1P+N, 2P, 3P, 3P+N, 4P | 1P+N, 2P |
| 额定电压 U_e (V) | 1P+N, 2P | 230 | | | | |
| | 3P, 4P, 3P+N | 400 | | | | |
| 额定频率(Hz) | | 50 | | | | |
| 额定短路能力 I_{cn} (A) | | 6000 | 4500 | 6000 | 10000 | |
| 运行短路能力 I_{cs} (A) | | 6000 | 4500 | 6000 | 7500 | |
| 机械寿命(次) | | 20000 | | | | |
| 电气寿命(次) | | 10000 | | | | |
| 额定冲击耐受电压 U_{imp} (1.2/50)(KV) | | 4 | | | | |
| 介电测试电压(V) | | 2000 | | | | |
| 基准环境温度($^{\circ}$ C) | | 30 | | | | |
| 使用环境温度($^{\circ}$ C) | | -35~+70 | | | | |
| 存储环境温度($^{\circ}$ C) | | -35~+85 | | | | |
| 空气相对湿度 | | +20 $^{\circ}$ C时, 不超过95%; +40 $^{\circ}$ C时, 不超过50% | | | | |
| 接线能力 | 最小导线截面积(mm 2) | 1 | 1 | 1 | 1 | 1 |
| | 最大导线截面积(mm 2) | 16 | 10 | 16 | 50 | 16 |
| | 标准扭矩(N.m) | 2 | 1.2 | 2 | 3.5 | 2 |
| | 极限扭矩(N.m) | 2.5 | 1.8 | 2.5 | 4 | 2.5 |
| | 接线深度(mm) | 11 | 10 | 11 | 15 | 11 |
| 断路器的分励脱扣器时间(S) | | / | | | | / |
| 电磁脱扣特性 | B型(3 I_n -5 I_n) | / | | | | ■ |
| | C型(5 I_n -10 I_n) | ■ | | | | ■ |
| | D型(10 I_n -20 I_n) | ■ | | | | ■ |
| 温度补偿系数 | 比基准温度每升高10 $^{\circ}$ C变化值 | -(0.03-0.05) I_n | | | | |
| | 比基准温度每降低10 $^{\circ}$ C变化值 | +(0.04-0.07) I_n | | | | |
| 高海拔使用 额定电流修正系数 | ≤ 2000 m | I_n | | | | |
| | 3000m | 0.96 I_n | | | | |
| | 4000m | 0.94 I_n | | | | |
| | 5000m | 0.92 I_n | | | | |
| 安装方式 | | TH35-7.5型导轨安装 | | | | |
| 污染等级 | | II | | | | |
| 防护等级 | | IP20 | | | | |
| 进线方式 | | 上进线 | | | | |

脱扣特性

| 试验 | 型式 | 试验电流 | 起始状态 | 脱扣或不脱扣时间极限 | 预期结果 | 备注 |
|----|-------------|---|-------|---|------|--------------|
| a | B、C、D | 1.13I _n | 冷态 | t ≤ 1h(对I _n ≤ 63A) t ≤ 2h(对I _n > 63A) | 不脱扣 | |
| b | B、C、D | 1.45I _n | 紧接着试验 | t < 1h(对I _n ≤ 63A) t < 2h(对I _n > 63A) | 脱扣 | 电流在5s内稳定地增加 |
| c | B、C、D | 2.55I _n | 紧接着试验 | 1s < t < 60s(对I _n ≤ 32A) 1s < t < 120s(对I _n > 32A) | 脱扣 | |
| d | B C D | 3I _n 5I _n 10I _n | 冷态 | t ≤ 0.1s | 不脱扣 | 通过闭合辅助开关接通电流 |
| e | B C D | 5I _n 10I _n 15I _n | 冷态 | t < 0.1s | 脱扣 | 通过闭合辅助开关接通电流 |

脱扣曲线



RDB5LE-63Y系列一体式剩余电流动作断路器

产品概述



RDB5LE-63Y系列一体式剩余电流动作断路器主要用于交流50Hz，额定电压230V，额定电流至63A的线路中，作为负载线路的漏电（触电）、过载和短路保护。也可作为不频繁接通、分断和转换之用。该系列产品具有分断能力高、附件适用性强、体积小、重量轻、外形美观和使用方便等优点。

本产品广泛用于电表箱。

产品符合：GB/T16917.1国家标准。

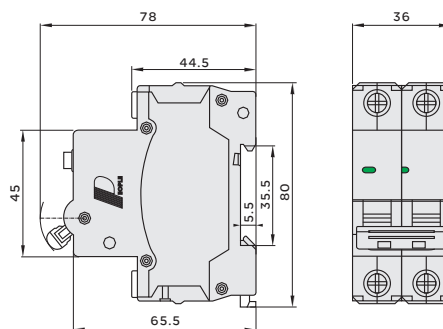
选型指南

| RDB5LE | 63 | Y | 30mA | C | 63 | OF |
|-----------|------|----------|--|-------------|--|---|
| 产品代号 | 壳架等级 | 标示代号 | 剩余电流 | 脱扣类型 | 额定电流 | 电气附件 |
| 剩余电流动作断路器 | 壳架等级 | 一体式漏电断路器 | 15mA 30mA 50mA 100mA 150mA | B C D | 6A 10A 16A 20A 25A 32A 40A 50A 63A | 辅助触头:OF 报警触头:SD 分励脱扣器:MX 欠压脱扣器:Q 过压脱扣器:G 过欠压脱扣器:GQ |

主要技术参数

| | |
|-----------------|---------------------------|
| 壳架等级额定电流In(A) | 63 |
| 额定电流In(A) | 6、10、16、20、25、32、40、50、63 |
| 功能 | 短路保护、过载保护、隔离、漏电保护 |
| 极数 | 2P |
| 额定频率(Hz) | 50 |
| 额定绝缘电压Ui(V) | 400 |
| 额定冲击耐受电压Uimp(V) | 4000 |
| 额定工作电压Ue(V) | 230 |
| 额定剩余动作电流(mA) | 15、30、50、100、150 |
| 短路分断能力Ics(kA) | 6000/10000(H) |
| 瞬时脱扣特性 | B、C、D |
| 机械寿命 | 20000 |
| 电气寿命 | 10000 |
| 防护等级 | IP20 |

外形及安装尺寸



链接导线

连接的铜导线截面积见下表(参考):

| 铜导线截面积Sm(m ²) | 额定电流值In(A) |
|---------------------------|----------------|
| 1 | In ≤ 6 |
| 1.5 | 6 < In ≤ 13 |
| 2.5 | 13 < In ≤ 20 |
| 4 | 20 < In ≤ 25 |
| 6 | 25 < In ≤ 32 |
| 10 | 32 < In ≤ 50 |
| 16 | 50 < In ≤ 63 |
| 25 | 63 < In ≤ 80 |
| 35 | 80 < In ≤ 100 |
| 50 | 100 < In ≤ 125 |

| 产品型号 | 极数 | 电磁脱扣器类型 | 额定电流 | 产品特征值 |
|------------|-----------------------|---------|-----------------------------------|----------------------------|
| RDB5-40 | 1P+N | C、D | 6、10、16、20、25、32、40 | / |
| RDB5-63 | 1P、1P+N、2P、3P、3P+N、4P | C、D | 1、2、3、4、6、10、16、20、25、32、40、50、63 | / |
| RDB5-80 | 1P、2P、3P、4P | C、D | 63、80 | / |
| RDB5-125 | 1P、2P、3P、4P | C、D | 63、80、100、125 | / |
| RDB5-80S | 1P+N、3P+N | C、D | 40、50、63、80 | 1s<t<2s、2s<t<4s |
| RDB5G-125 | 1P、2P、3P、4P | / | 32、40、50、63、80、100、125 | 12Ie、20Ie |
| RDB5LE-32 | 1P+N、2P、3P、3P+N、4P | C、D | 1、2、3、4、6、10、16、20、25、32 | 30mA、50mA |
| RDB5LE-40 | 1P+N | C、D | 6、10、16、20、25、32、40 | 10mA、30mA |
| RDB5LE-63 | 1P+N、2P、3P、3P+N、4P | C、D | 1、2、3、4、6、10、16、20、25、32、40、50、63 | 30mA、50mA |
| RDB5LE-100 | 1P+N、2P、3P、3P+N、4P | C、D | 32、40、50、63、80、100 | 30mA |
| RDB5LE-63Y | 1P+N | B、C、D | 6、10、16、20、25、32、40、50、63 | 15mA、30mA、50mA、100mA、150mA |

订货须知

订购断路器时, 需要指明下述各点

- (1) 产品型号和规格
- (2) 断路器的极数
- (3) 额定电流
- (4) 脱扣曲线
- (5) 订货数量

例: 订RDB5-63小型断路器额定电流为32A, 1P, C型, 1000台,

应写为: RDB5-63/1P, C32, 1000台。

订RDB5LE-63YS系列一体式预付费剩余电流动作断路器为32A, C型, 100台, 信号线上进线,

应写为: RDB5LE-63YS, C32, 100台, 上进线

注: 一般默认断路器的分励脱扣时间为1S~2S, 如需2S~4S应备注。