

ZW20F-12

户外高压交流分界真空断路器



概述

ZW20F-12户外高压交流分界真空断路器（俗称看门狗）为额定电压12kV，三相交流50Hz的户外配电设备。

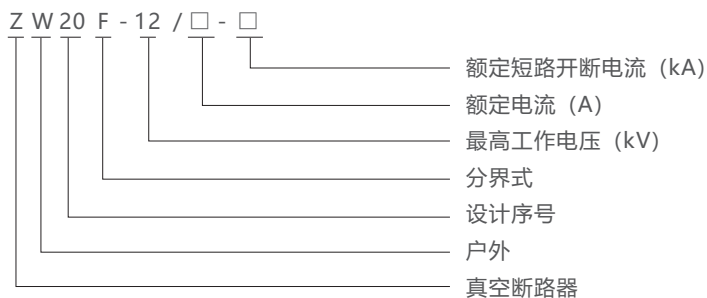
当12kV配电线路T型接线的用户内部发生故障时，或虽然发生在用户进线开关内侧，但其保护动作时限与变电站出线开关保护不当时，均会造成变电站出线开关保护分闸。如果故障是永久性的，变电站重合不成功，则一个中压用户界内的事故将使整条配电干线停电。这种电网中常见的波及事故，将对社会造成重大损失。

ZW20F-12户外高压分界真空断路器，安装于架空配电线路的责任分界处，则用户进线的前端，将会自动切除用户内单相接地故障和相间短路故障，避免用户界内故障波及输电干线，确保非故障用户的用电安全，提高用电可靠性。

主要功能特点

- 自动闭锁相间短路故障：
用户支线发生相间短路故障时，分界断路器先于变电站保护动作跳闸后，立即分闸闭锁。
- 自动切除单相接地故障：
用户支线发生单相接地故障时，分界断路器先于变电站保护动作自动分闸；变电站及干线分支用户感受不到故障的发生。
- 快速定位故障点：
用户支线事故造成分界断路器保护动作后，责任用户停电，并主动报送事故信息，电力公司派员到现场通过掌上电脑或通讯模块查清事故原因，及时恢复供电。
- 保持原有断路器功能：
分界断路器具有开断20-25kA短路电流能力，可以根据使用情况，设置0-3次自动重合闸功能。

产品型号及含义



ZW20F-12

户外高压交流分界真空断路器

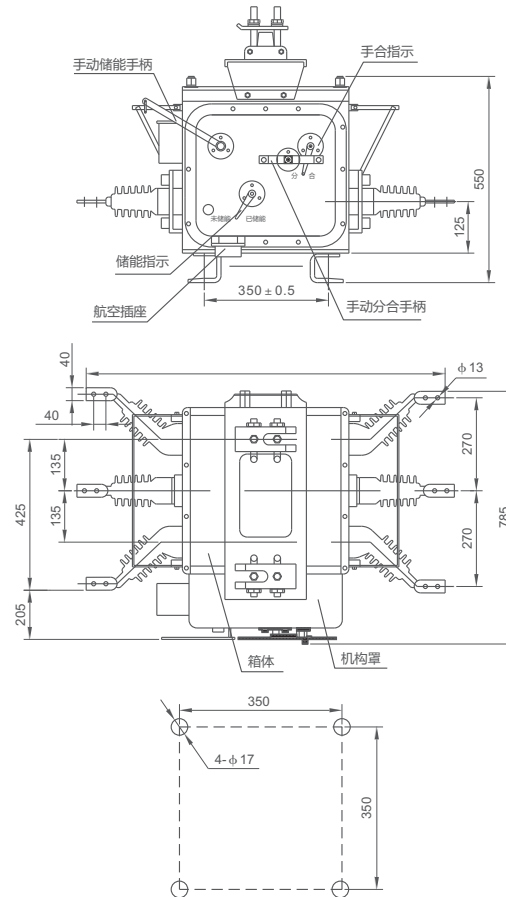
分界断路器主要技术参数

序号	名称	单位	数据	
1	额定电压	kV	12	
2	额定频率	Hz	50	
3	额定电流	A	630	1000
4	额定短路开断电流	kA	20	25
5	额定峰值耐受电流	kA	50	63
6	额定短时耐受电流(4s)	kA	20	25
7	额定短路关合电流	kA	50	63
8	额定操作顺序		分-0.3s-合分-180s-合分	
9	机械寿命	次	10000	
10	额定电流开断次数	次	10000	
11	额定短路开断次数	次	30	
12	工频耐压1min	(湿)相间,对地	kV	34
		(干)相间,对地/断口	kV	42/48
13	雷电冲击耐受电压	相间,对地/断口	kV	75/85
14	二次回路1min工频耐压	V	2000	
15	质量	kg	约140	
16	触头开距	mm	9 ⁺¹ _{-0.5}	
17	触头接触行程	mm	3 ⁺¹ _{-0.5}	
18	平均分闸速度	m/s	1.2±0.2	
19	平均合闸速度	m/s	0.6±0.2	
20	额定操作电压	V	AC/DC220	
21	SF6气体额定压力(表压)	MPa	0	

ZW20F-12

户外高压交流分界真空断路器

外形尺寸与安装尺寸



订货须知

- 1、产品型号、名称、数量及交货期。
- 2、电流互感器变比、精度及数量。
- 3、是否配置外置式电压互感器（操作电源用）。
- 4、控制电缆长度有无特殊要求（常规出厂配制长度为6m）。
- 5、控制器型号、功能配制（普通、带GPRS、带GSM）。