

## ZW20A-12C

### 户外高压交流自动重合断路器



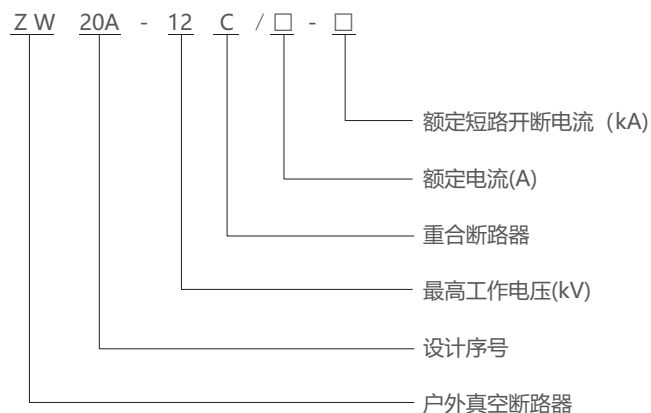
#### 概述

ZW20A-12C/630-20交流高压真空柱上自动重合器，用于交流50Hz，额定电压12kV的三相电力系统中，作为分断、关合负荷电流、过载电流及短路故障电流，是电网控制和保护设备。

#### 主要功能特点

- 重合器是一种智能化装置，与分段器配合使用可以不依靠另外的控制系统实现配电自动化。
- 重合器由断路器(及其操动机构)、控制器及控制电源三部分组成，它除了能跟断路器一样能分、合正常和故障电流之外，在短路故障发生后还能按预先的整定次数进行多次自动重合闸，以便让分段器在重合间隙期内动作隔离故障线路、非故障线路即恢复供电；如果多次重合闸失败，重合器内部合闸闭锁，此时，环网（或称“手拉手”网络）内的另一端、原来处于合闸闭锁的重合器解除闭锁自动合闸，非故障线路能立即恢复供电。电网自动化能在故障发生后，将停电区域限制在最小的范围内，具有很高的社会效益和经济效益。
- 本产品实用可靠、功能齐全。控制器采用微处理器，面板采用数字式显示，可以方便地进行人机对话，所有参数连续可调外，新增的GPRS、GSM通讯系统功能可以用手机实现分、合闸操作和远程数据通讯功能，可以传输线路参数及设备的运行状态。
- 本产品采用ZW20A-12型户外交流高压真空断路器为本体，本体开关采用真空灭弧室灭弧和SF6气体绝缘，箱体采用了日本东芝公司的气体密封、绝缘结构技术。内部充入的SF6气体不泄漏，弹簧操作机构进行小型化及性能优化设计，动作可靠性优于国内传统的弹簧机构。主导电回路密封于箱体中，具有防爆、防凝露、防污秽，不受外界环境影响的优点，是智能电网控制和保护的首选产品。

#### 产品型号及含义



## ZW20A-12C

### 户外高压交流自动重合断路器

#### 使用环境条件

- 1、环境温度：-40℃+40℃；
- 2、海拔不超过2000m，2000以上与用户协商
- 3、风压不超过700Pa(相当于风速34m/s)
- 4、相对湿度日平均值不大于95%，月平均值不大于90%；
- 5、空气污秽程Ⅲ级；
- 6、周围空气不应受腐蚀性气体或可燃性气体等明显污染；
- 7、无经常性剧烈振动。

#### 机械特性参数

序号	项目	单位	数据
1	触头开距	mm	9 <sup>+1</sup> <sub>-0.5</sub>
2	触头超行程	mm	3 <sup>+1</sup> <sub>-0.5</sub>
3	分闸速度	m/s	1.2±0.2
4	合闸速度	m/s	0.6±0.2
5	触头合闸	ms	≤2
6	弹跳时间	mm	135±1.5
7	相间中心距离	mm	240±2
8	外部带电空气绝缘距离	cm/kV	3.8
9	外部爬电比距	ms	≤2
10	三相分闸不同期性	μΩ	≤150
11	各相导电回路电阻 合	ms	≤45
12	闸时间分闸时间	ms	≤45
13	储能电动机额定功率	W	≥40
14	储能电动机额定电压	V	AC220
15	额定合闸操作电压	V	AC220
16	最高/最低合闸操作电压	V	AC264/143
17	额定分闸操作电压	V	AC220
18	最高/最低分闸操作电压	V	AC264/143
19	最高/最低电动机电压	V	AC242/187
20	SF6气体额定压力(表压)	MPa	"0"

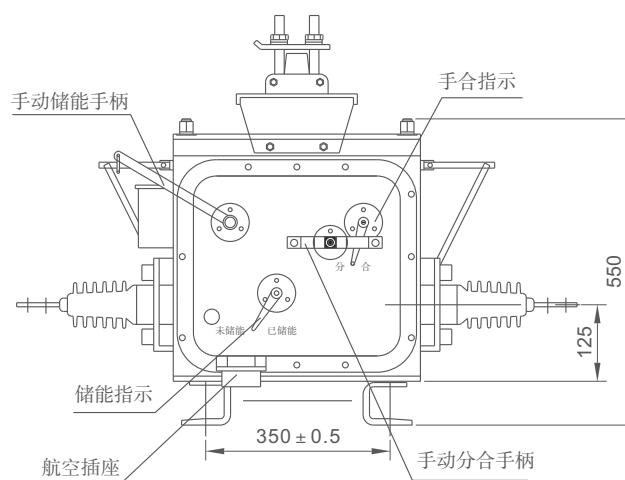
## ZW20A-12C

户外高压交流自动重合断路器

### 主要技术参数

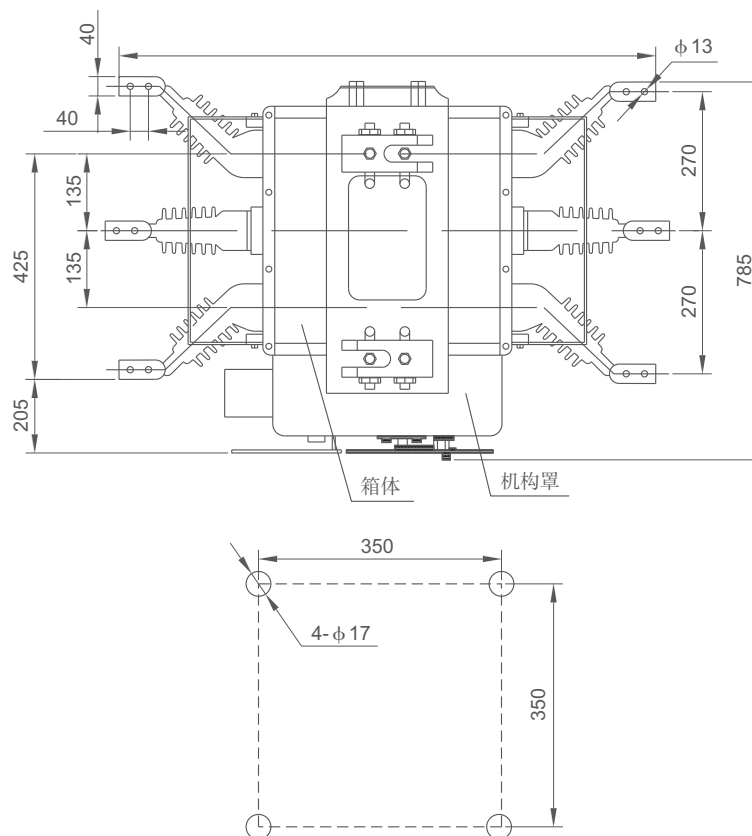
项目	单位	数据
额定电压	kV	12
额定频率	Hz	50
额定电流	A	630、1000
额定短路开断电流	kA	16、20、25
额定峰值耐受电流（峰值）	kA	40、50、63
额定短时耐受电流（4s）	kA	16、20、25
额定短路关合电流（峰值）	kA	40、50、63
机械寿命	次	10000
额定电流开断次数	次	10000
额定短路武断电流武断次数	次	30
工频耐压（1min）：相间、对地/断口	kV	42/48
雷电冲击耐受电压（峰值）相间、对地/断口	kV	75/85
二次回路1min工频耐压	kV	2
净重	kg	140

### 外形尺寸与安装尺寸



## ZW20A-12C

户外高压交流自动重合断路器



### 订货须知

- 1、订货时须注明产品型号、名称、数量及参数值得；
- 2、互感器变比及精度等级；
- 3、其他特殊运行要求，如主回路出线方式(硬出线，电缆出线)等；
- 4、是否配外置PT(控制电源用)；
- 5、备品、备件名称及数量；