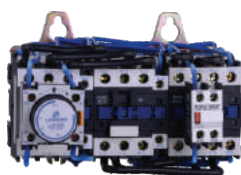


QJX2系列星三角减压起动器

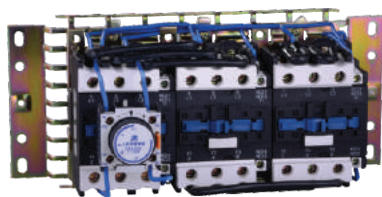
产品概述



QJX2系列“星三角”减压起动器主要用于交流50Hz或60Hz,额定工作电压至400V,在AC-3使用类别,额定工作电流至95A的电路中,作为电动机的起动之用,起动器设有空气延时头,可自动进行“星三角”转化,以降低电动机起动电流。

产品符合: GB/T 14048.4标准

选型指南



QJX2	65
产品型号	额定工作电流
星三角减压起动器	9
	12
	18
	25
	32
	40
	50
	65
	80
	95

正常工作条件及安装条件

- 周围空气温度为: $-5^{\circ}\text{C} \sim +40^{\circ}\text{C}$, 24小时内其平均值不超过 $+35^{\circ}\text{C}$ 。
- 海拔高度: 不超过2000m。
- 大气条件: 最高温度为 $+40^{\circ}\text{C}$ 时, 空气的相对湿度不超过50%, 在较低温度下可以允许有较高的相对湿度, 例如 20°C 时达90%。对由于温度变化偶尔产生的凝露应采取特殊的措施。
- 污染等级: 3级
- 安装类别: III类
- 安装条件: 安装面与垂直面倾斜度不大于 $\pm 5^{\circ}$ 。
- 冲击振动: 产品应安装和使用在无显著摇动、冲击和振动的地方。

主要技术数据

型号	额定绝缘电压 $U_i(\text{V})$	额定工作电流(A) (AC-3)	三相电机容量 kW(AC-3)		操作频率次/h	AC-3电寿命(次)	机械寿命(万次)	重量(kg)
			230V	400V				
QJX2-09	690	9	4	7.5	30	40×10^3	30	1.5
QJX2-12		12	5.5	10				
QJX2-18		18	11	15				
QJX2-25		25	11	18.5		35×10^3		
QJX2-32		32	15	25				
QJX2-40		40	18.5	33		25×10^3		
QJX2-50		50	25	45				
QJX2-65		65	30	55				
QJX2-80		80	37	63		20×10^3		
QJX2-95		95	45	80				
						15×10^3		5.2
								5.2

续表1

产品型号	与“星三角减压起动器相配热继电器”	整定电流(A)	相配熔断器	400V三相鼠笼电机额定电流I _e 功率(kW)		
				kW	A	A(0.58I _e)
QJX2-09	RDJ2-25	7-10	20	7.5	15.5	8.99
QJX2-12	RDJ2-25	9-13	20	9	18.5	10.7
QJX2-12	RDJ2-25	9-13	20	10	20	11.6
QJX2-18	RDJ2-25	12-18	32	11	22	12.8
QJX2-18	RDJ2-25	12-18	32	15	30	17.4
QJX2-25	RDJ2-25	17-25	50	18.5	37	21.5
QJX2-32	RDJ2-36	23-32	63	22	44	25.5
QJX2-32	RDJ2-36	23-32	63	25	52	30.2
QJX2-40	RDJ2-93	30-40	80	30	60	34.8
QJX2-40	RDJ2-93	37-50	80	33	68	39.5
QJX2-50	RDJ2-93	37-50	100	37	72	41.8
QJX2-50	RDJ2-93	37-50	100	40	79	45.8
QJX2-50	RDJ2-93	48-65	100	45	85	49.3
QJX2-65	RDJ2-93	48-65	125	51	98	56.3
QJX2-65	RDJ2-93	48-65	125	55	105	60.9
QJX2-80	RDJ2-93	63-80	125	59	112	65
QJX2-80	RDJ2-93	63-80	125	63	117	67.9
QJX2-95	RDJ2-93	80-93	160	75	138	80
QJX2-95	RDJ2-93	80-93	160	80	147	85.3

外形及安装尺寸

QJX2-09、12、18、25、32系列星三角减压起动器外形及安装尺寸见图1及表1

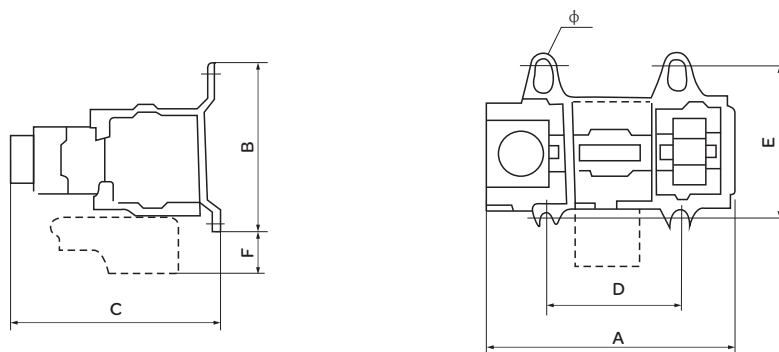


图1

表1

型号	外形及安装尺寸 mm						
	A	B	C	D	E	F	φ
QJX2-09	140	124	149	90	110	10	4-φ6.3
QJX2-12	140		149				
QJX2-18	140		154				
QJX2-25	174		164				
QJX2-32	174		169				

QJX2系列星三角减压起动器

QJX2-40、50、65星三角减压起动器外形及安装尺寸见图2和表2

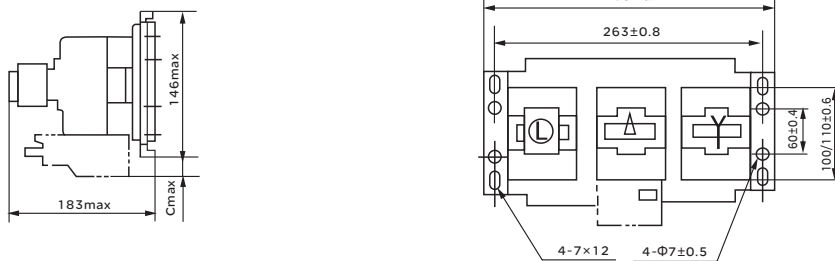
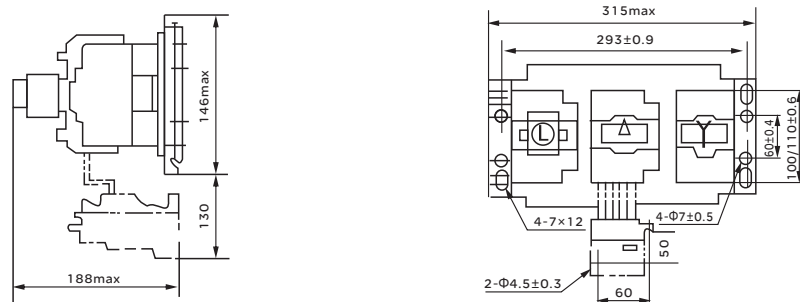


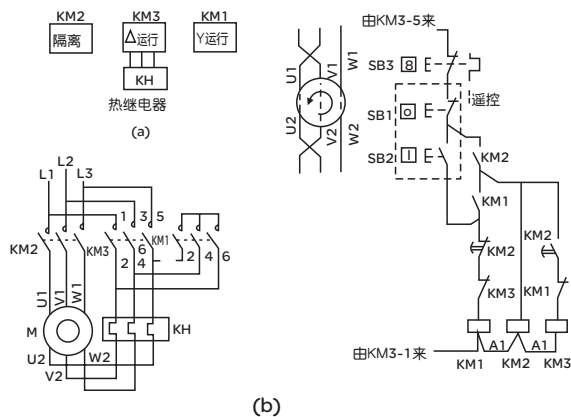
表2

型号	Cmax(mm)
QJX2-40、50、65	40

QJX2-80、95星三角减压起动器外形及安装尺寸见图3



接线原理



(b)

图4

- (a) 三台接触器布置；
- (b) 主回路接线原理；
- (c) 控制回路接线原理

KM1-Y 运转接触器； KM2- 隔离接触器； KM3- Δ运转接触器； KH- 热继电器； SB1、 SB2- 摇控按钮； SB3- 停止按钮； M- 电动机。

订货须知

客户在订货时，必须注明：

- a.产品的型号及规格。
- b.订购数量。