

HR18系列熔断器式刀开关

产品概述

HR18系列熔断器式隔离开关，适用于交流50Hz、额定电压至660V、约定发热电流至630A的具有高短路电流的配电电路和电动机电路中，用作手动不频繁操作的电源开关、隔离开关和应急开关，并作电路短路保护之用。开关造型美观、新颖简洁、结构简单、操作方便。

产品符合：IEC 60947-3、GB/T 14048.3 标准。

选型指南

Hr18	-	160	/	3		1		BX		100
产品型号		壳架等级电流		极数代号		操作检修方法		手柄类型		约定发热电流
HR: 熔断器式隔离开关; 18: 设计代号。		160 250 400 630		3: 三极		1: 表示正面侧方杠杆传动机构式, 前检修。 2: 表示正面中央杠杆传动机构式, 后检修。 3: 表示侧面操作手柄式, 前检修。 4: 表示无面板正面侧方杠杆传动机构, 后检修。		无“BX”表示杠杆操作机构。 有“BX”表示旋转操作机构。		160: 6A-160A 250: 100A-250A 400: 200A-400A 630: 315A-630A

结构特征

- 开关主要由底座、上盖、灭弧罩等部分组成，静触头直接装在底座上，熔断体装在上盖中直接作为动触头刀片用或直接装刀片当隔离开关用，上盖可沿底座的支点呈扇形旋转打开，使熔断体从插座中完全拔出，并具有较大的隔离距离，上盖亦可方便地从底座上撤出，便于开关的安装与安全拆换熔断体。
- 开关中底座、上盖、灭弧罩等均由耐弧塑料压制而成，为全塑型结构，具有良好的机械强度、阻燃性能与介电性能，且结构简单、拆装方便、安全可靠。灭弧罩中装有多片金属灭弧栅，加强了开关的灭弧能力，提高了触头的使用寿命。
- 开关可带负荷操作，直接固定安装在开关柜上，可带辅助微动开关，用以指示开关的接通与分断。

HR18系列熔断器式刀开关

主要技术数据

开关主要技术参数见表1

表1

约定发热电流 I_{th}		160A	250A	400A	630A
额定绝缘电压 U_i		800V			
工频耐压		3000V			
额定工作电压 U_e		AC400、600V			
额定频率		50Hz			
使用类别	AC400V	AC-23B			
	AC660V	AC-21B、22B			
额定接通能力 (A r.m.s)		10 I_e			
额定分断能力 (A r.m.s)		8 I_e			
额定限制短路电流 (r.m.s)		50kA			
额定工作电流 I_e	400V/AC-23B	160A	250A	400A	630A
	660V/AC-22B	100A	200A	315A	425A
机械寿命 (次)		5000	3000	2000	1500
电寿命 (次)		1000	600	400	300
操作力 F (N)		≤250	≤300	≤350	≤400
熔断器损耗功率 P		12W	24W	34W	48W
重量 (三极) kg		1.2	3.6	4.8	6.5
辅助微动开关主参数		50Hz、AC-15、230V、3A			

开关与熔断体的配用关系

表2

约定发热电流 I_{th}	配用熔断体尺码	熔断体额定电流 (A)
160A	NT00	10、16、25、32、40、50、63、80、100、125、160
250A	NT1	80、100、125、160、200、225、250
400A	NT2	125、160、200、225、250、300、315、355、400
630A	NT3	315、355、400、425、500、630

HR18系列熔断器式刀开关

外形与安装尺寸

HR18系列开关外形与安装尺寸

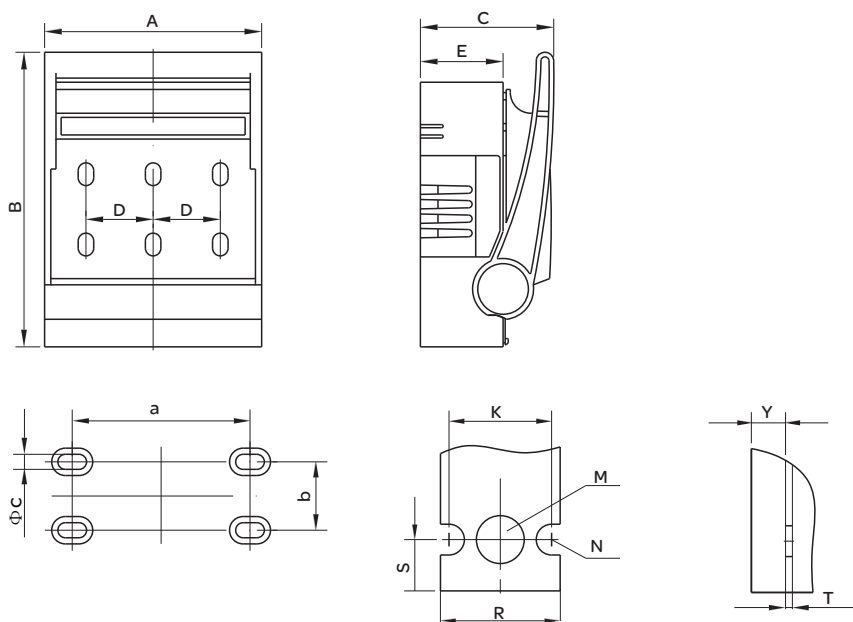


图1: HR18系列开关

(接线铜板)

HR18系列开关外形与安装尺寸

表3

开关型号	外形尺寸					安装尺寸			铜板尺寸						
	A	B	C	D	E	a	b	ϕc	R	S	T	Y	K	M	N
HR18-160/3	105	185	88	33	43	73	25	$\phi 7$	20	11.5	2	17	18	M8	M5
HR18-250/3	185	268	116	56	66	115	50	$\phi 9$	32	12.5	2	23	25	M10	M8
HR18-400/3	210	285	130	65	81	140	50	$\phi 9$	35	15	4	31	30	M12	M8
HR18-630/3	250	328	138	80	86	150	50	$\phi 9$	35	15	6	31	30	M12	M8