

使用说明书

D86型三相电能表

产品安装使用前，请仔细阅读使用说明书，
并妥善保管，以备查阅。

1、用途和适用范围

“People”牌D86系列三相电能表(包括DT862型三相四线有功电能表；DS862型三相三线有功电能表；DX862型三相四线90°无功电能表；DX865型三相三线60°无功电能表)系感应式交流电能表，供计量额定频率为50Hz三相三线、三相四线制电网中有功或无功电能用。

电能表供固定安装在室内使用，适用于环境温度0℃~+40℃，相对湿度25%~80%且空气中不应含有腐蚀性气体及避免尘砂，霉菌、昆虫等影响。

2、主要规格和技术参数

2.1 规格

名称 \ 规格	精度	参比电压 (V)	基本电流I _b (额定最大电流I _{max}) (A)	
DT862型 三相四线 有功电能表	2级	3× 220/ 380	3×1.5(6) ; 3×3(6);	经互感器接入式
			3×5(20);3×10(40); 3×15(60);3×20(80); 3×30(100);	直接接入式
DS862型 三相三线 有功电能表	2级	3×100 3×380	3×1.5(6); 3×3(6);	经互感器接入式
		3×380	3×20(80); 3×30(100); 3×5(20); 3×10(40); 3×15(60);	直接接入式

续前表

名称 \ 规格	精度	参比电压 (V)	基本电流I _b (额定最大电流I _{max}) (A)	
DX862型 三相四线 无功电能表	3级	3×100 3×380	3×1.5(6);3×3(6)	经互感器接入式
DX865型 三相四线 无功电能表	3级	3×100 3×380	3×1.5(6);3×3(6)	经互感器接入式

2.2 技术参数

符合GB/T17215311-2008标准的规定。

2.2.1 基本误差

2.2.1.1 平衡负载

负载电流	功率因数	基本误差限%	
		2级	3级
0.05I _b	CosΦ=1.0	±2.5	
0.1I _b -I _{max}		±2.0	
0.1I _b	CosΦ=0.5(感性)	±2.5	
0.2I _b -I _{max}		±2.0	
0.1I _b	SinΦ=1.0(感性)		±4.0
0.2I _b -I _{max}			±3.0
0.5I _b -I _{max}	SinΦ=0.5(感性)		±3.0

2.2.1.2 不平衡负载

负载电能	功率因数	基本误差限%	
		2极	3极
0.2I _b -I _b	cosΦ=1.0	±3.0	
> I _b -I _{max}	cosΦ=1.0	+3.0	
I _b	cosΦ=0.5(感性)	±3.0	
0.2I _b -I _b	sinΦ=1.5(感性)		±4.0
I _b	sinΦ=0.5(感性)		±4.0

2.2.2 起动

电能表在参比电压，参比频率及 $\cos\varphi = 1.0$ 或 $\sin\Phi = 1.0$ (感性)时2级有功电能表通入0.5%基本电流；3级无功电能表通入1.0%基本电流，电能表转盘应不停地转动，转动方向自左向右。电能表带止逆器时其起动电流增加0.5%基本电流。

2.2.3 潜动

当电能表的电流线路中无电流时，而加于电压线路上的电压为参比值的80-110%时，电能表的转盘转动不应超过一整转。

3、主要结构及工作原理

三相电能表系双宝石双转盘结构，铁芯采用分离形式。电压元件为半封闭插片结构，性能稳定，易于维修，三相电能表由电流、电压元件产生一移进磁场，使铝盘在磁场中获得的转速正比于负载电流的大小，从而达到计量电能的目的。

4、安装与使用

4.1 电能表应在出厂和前经检验合格，并加封铅印，即可安装使用。如果是没有铅封或贮存时间过久的电能表应请有关部门重新检验后，再安装使用，以确保计量精度。

4.2 电能表应安装在室内，选择干燥通风的地方，安装电能表的底板应放置在坚固耐火，不易振动的墙上，建议安装高度在1.8米左右，安装后电能表应垂直不倾斜。

4.3 电能表应按规定的相序(正相序)接入线路，并按照端钮盒盖上的接线图进行接线。应该用铜接头引入，避免端钮盒中的铜接头因接触不良而使电度表烧毁。

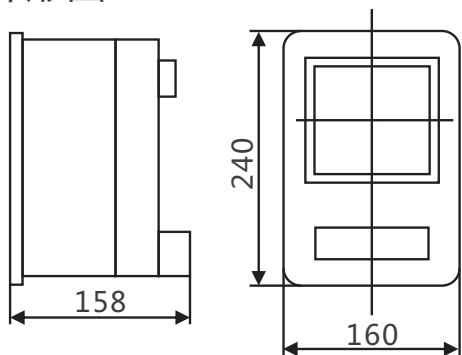
4.4 在雷雨较多的方便使用的电能表，应在安装处采取避雷措施，避免因雷击而使电能表烧毁。

4.5 电能表的负载能力在 $0.05I_b$ - I_{max} 之间，超过这一负载能力，电能表的电流线圈会发热而烧毁。

4.6 电能表的计度器为六位或五位计数器，标牌窗口的形式分为一红格、全黑格二种，红格表示小数。直接接入式电能表窗口示数可直接读出用电数。电能表若配用互感器时，还需将窗口读到的电度数乘以互感器的倍率后，才是实际的电度数。

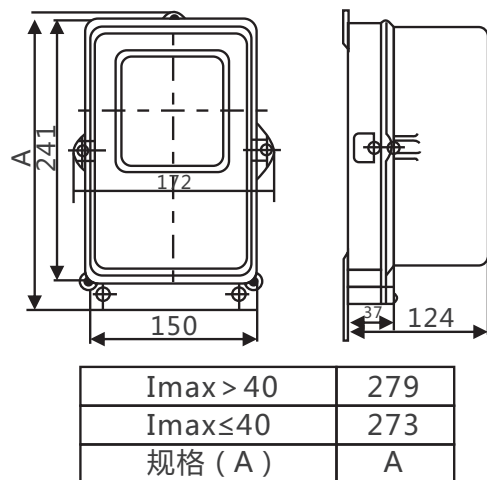
5、安装图

5.1 外形图



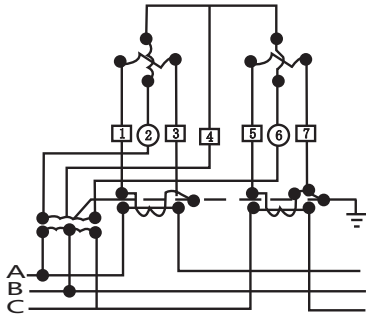
开孔尺寸 (234*152)

嵌入式

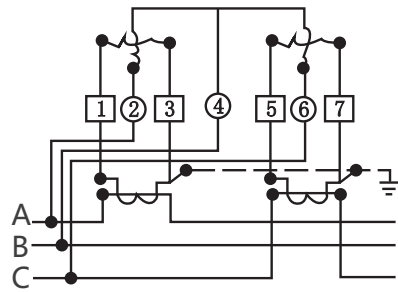


直接式

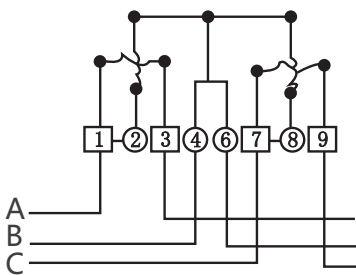
5.2 接线图



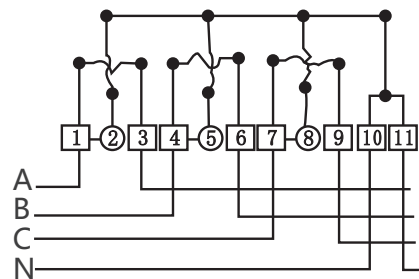
DS862型
经万用电流、电压互感器接入式



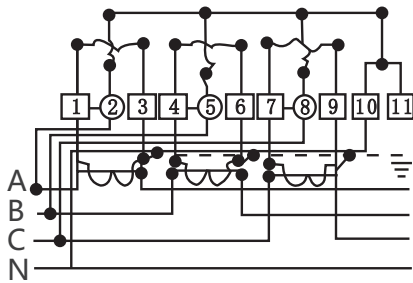
DS862型
经万用电流互感器接入式



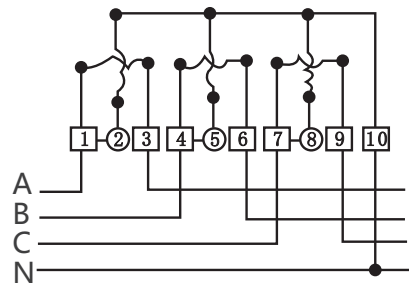
DS862型
直接接入式



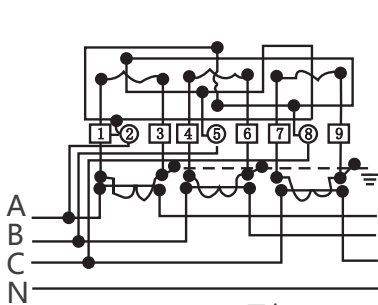
DT862型
 $I_{max} \leq 40A$ 直接接入式



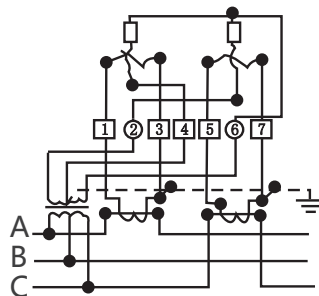
DT862型
经万用电流互感器接入式



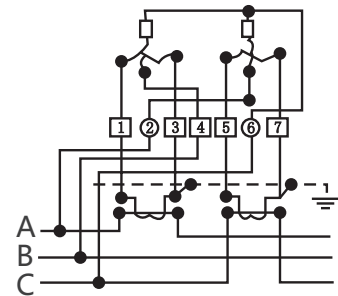
DT862型
 $I_{max} > 40A$ 直接接入式



DX862型
经万用电流互感器接入式



DX865型
经万用电流、电压互感器接入式



DX865型
经万用电流互感器接入式

6、运输与贮存

6.1 电能表的运输和拆封受到剧烈冲击，并根据ZBY002《仪器、仪表运输，贮存基本环境条件及试验方法》规定运输贮存。

6.2 保存电能表应在包装箱内，保存的地方环境温度为0℃ ~ +40℃，相对湿度不超过85%，且空气中不应含有足以引起腐蚀的气体。

6.3 电能表放在仓库内保存，应在原包装的条件下，放置在台架上，迭放高度不超过五箱，拆箱后单只包装的电能不超过五只，内包装(塑料袋)拆封的电能表不宜贮存。

7、保证期限

7.1 电能表自出厂日期起18个月内，在用户遵守本说明书规定要求，并在制造厂铅封仍完整条件下尚发现质量问题，我公司给予免费修理或更换。

7.2 电能表在规定条件下的使用寿命为10年以上。

“”、“**人民电器**”、“**PEOPLE**”商标属人民电器集团所有

注意：对于本手册的内容，若因技术升级或采用更新的生产工艺，人民电器有权随时更改、变动，不再另作说明。

人民电器集团有限公司

生产厂：人民电器集团仪器仪表有限公司

地址：浙江省乐清市柳市柳乐路555号

官方网址：www.chinapeople.com

销售热线：0577-62739568 客服热线：400 898 1166

