

使用说明书

DDSU858型(导轨) 单相电子式电能表

产品安装使用前，请仔细阅读使用说明书，
并妥善保管，以备查阅。

1、概述

DDSU858型系列单相导轨电子式电能表采用先进的超低功耗固态集成电路技术和SMT先进工艺，用于计量频率为50Hz/60Hz的单相交流有功电能。本产品各项性能指标符合GB/T17215.321-2021《静止式交流有功电能表》标准，通讯电表采用DL/T 645-2007《多功能电能表通信规约》（兼容DL/T 645-1997）。

2、功能及特点

2. 1电能计量精度稳定，基本不受频率、温度、电压、高次谐波影响。整机出厂后无需调整，可延长检定周期，大大降低了电力部门测试和校检电能表的工作，可靠性较其它同类产品有明显提高。
2. 2具有双向计量功能，能够精确地测量正、反双向的有功电能。且反向计入正向电能。
2. 3无需备用电池电量数据永久保存。
2. 4 RS485通讯功能可选, 接口与表计进行数据交换，默认波特率为2400bps。
2. 5本表具有宽负荷、高准确度、高可靠性、高灵敏度、误差曲线平直、低功耗、体积小、重量轻、节能节材, 采用液晶显示大方直观。

3、规格和主要参数

3.1 规格型号

型 号	等级指数	参比电压 U_n	标定电流
DDSU858	1 级 2 级	220V/240V	5(20)A 10(60)A 20(80)A 30(100)A

3.2基本误差： I_b 为基本电流， I_{max} 为最大电流。

负载电流	功率因数	基本误差 (%)	
		1 级	2 级
0.05 I_b	1.0	±1.5	±2.5
0.1 I_b ~ I_{max}	1.0	±1.0	±2.0
0.1 I_b	0.5(滞后)	±1.5	±2.5
	0.8(超前)	±1.5	—
0.2 I_b ~ I_{max}	0.5(滞后)	±1.0	±2.0
	0.8(超前)	±1.0	—

3.3起动：在参比电压、参比频率、功率因数为1.0条件下,1级表为

0.4% I_b 、2级表为0.5% I_b 时,电表能起动和正常计量。

3.4潜动：电表具有防潜动逻辑电路。电压回路加参比电压，电流线路中无

电流时，仪表的测试输出不应产生多于一个的脉冲。

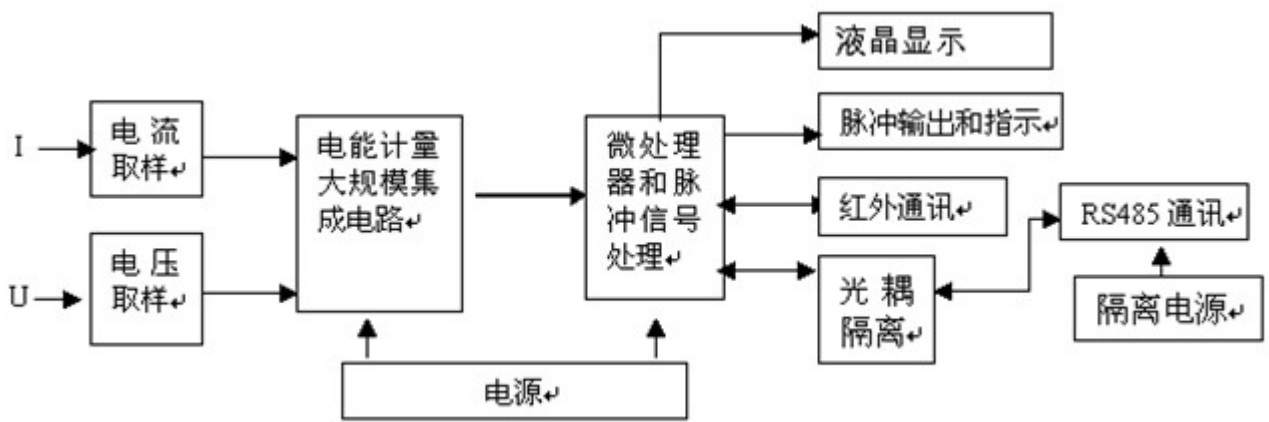
3.5功耗：电压线路小于2W和10VA，电流线路小于4.0VA

3.6环境条件

工作温度：-25℃~55℃ 极限工作温度：-25℃~60℃

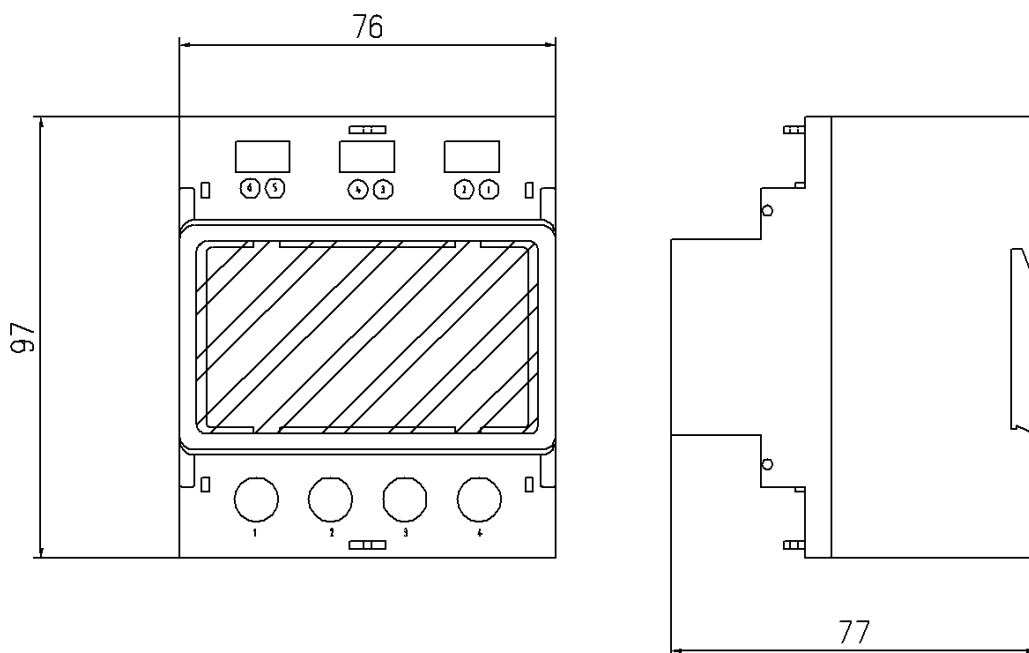
注：特殊要求极限工作温度：-40℃~70℃

4、工作原理

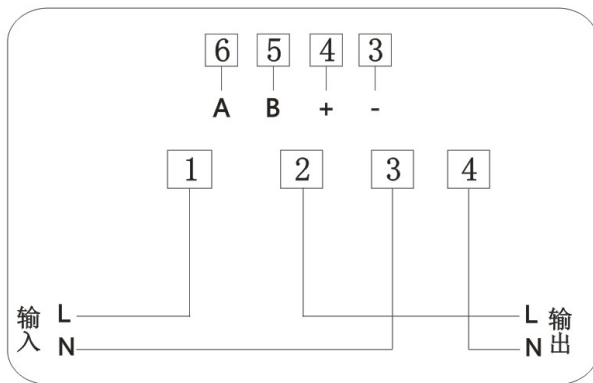


5、安装和接线

5.1外形及安装尺寸图



5. 2接线图:



注：不带RS485通讯功能，则 6 5号端子为空

6、 运输与贮存

6. 1 电能表的运输与贮存不应受到剧烈冲击，应根据GB/T15464-1995《仪器仪表包装通用技术条件》的规定运输和贮存。
6. 2 保存电能表在原包装内，保存的地方环境温度不得超过 $-25^{\circ}\text{C} \sim 70^{\circ}\text{C}$ ，相对湿度不超过85%，空气中不应含有腐蚀性气体。
6. 3 电能表在仓库里保存应放在台架上，叠放高度不超过5箱，拆箱后单只包装电能表叠放高度不超过10只。

7、 保修期限与售后服务

电能表自出厂日期18个月内，在用户遵守说明书中规定的运输、保管、使用规范而发现该表不符合所属产品标准所规定的要求时，本公司给予免费修理或更换。

8、 电表处置

8. 1 电表整机处置

将电表作为一个整体处置时，应注意电表中包含液晶显示、发光二极管、

电池等有害(危险)废弃物。必须由相关具备资质机构按照当地的法律或法规进行回收或销毁。

8. 2元器件处置

根据ISO 14001环境管理体系要求，将电表按照可回收废弃物、不可回收废弃物、有害(危险)废弃物分类处置。如分类处置以下器件，①有害(危险)废弃物：液晶显示(LCD)及发光二极管(LED)、电池、印制电路板等；②可回收废弃物：金属部件、外壳塑料部件等。必须由相关具备资质机构遵循当地现行的废物处置和环境保护条例进行回收或销毁。

附录：97 通讯规约（07 规约参见标准） R 代表只读，W 代表可写。

名称	数据标识	长度	读/写	备注	
1	电量	9010	4	R	读正向电量(反向计入正向计)
2	总电量	901F	20	R	读正向电量集合,不足补 00
3	反向总电量	9020	4	R	读反向电量
4	电表常数	C030	3	R	
5	电表地址	C032	6	R/W	

“”、“**人民电器**”、“**PEOPLE**”商标属人民电器集团所有

注意：对于本手册的内容，若因技术升级或采用更新的生产工艺，人民电器有权随时更改、变动，不再另作说明。

人民电器集团有限公司

生产厂：人民电器集团仪器仪表有限公司

地 址：浙江省乐清市柳市柳乐路555号

官方网址：www.chinapeople.com

销售热线：0577-62739568 传真号码：0577-62739508

客服热线：400 898 1166

