

# 使用说明书

## RW型户外跌落式熔断器

符合标准：GB/T 15166.3

产品安装使用前，请仔细阅读使用说明书，  
并妥善保管，以备查阅。

## 1、用途

RW 型跌落式熔断器及拉负荷跌落式熔断器是户外高压保护电器。它装配在配电变压器高压侧或配电线路支干线上、作输电线路、电力变压器过载和短路保护及分合额定负荷电流之用。

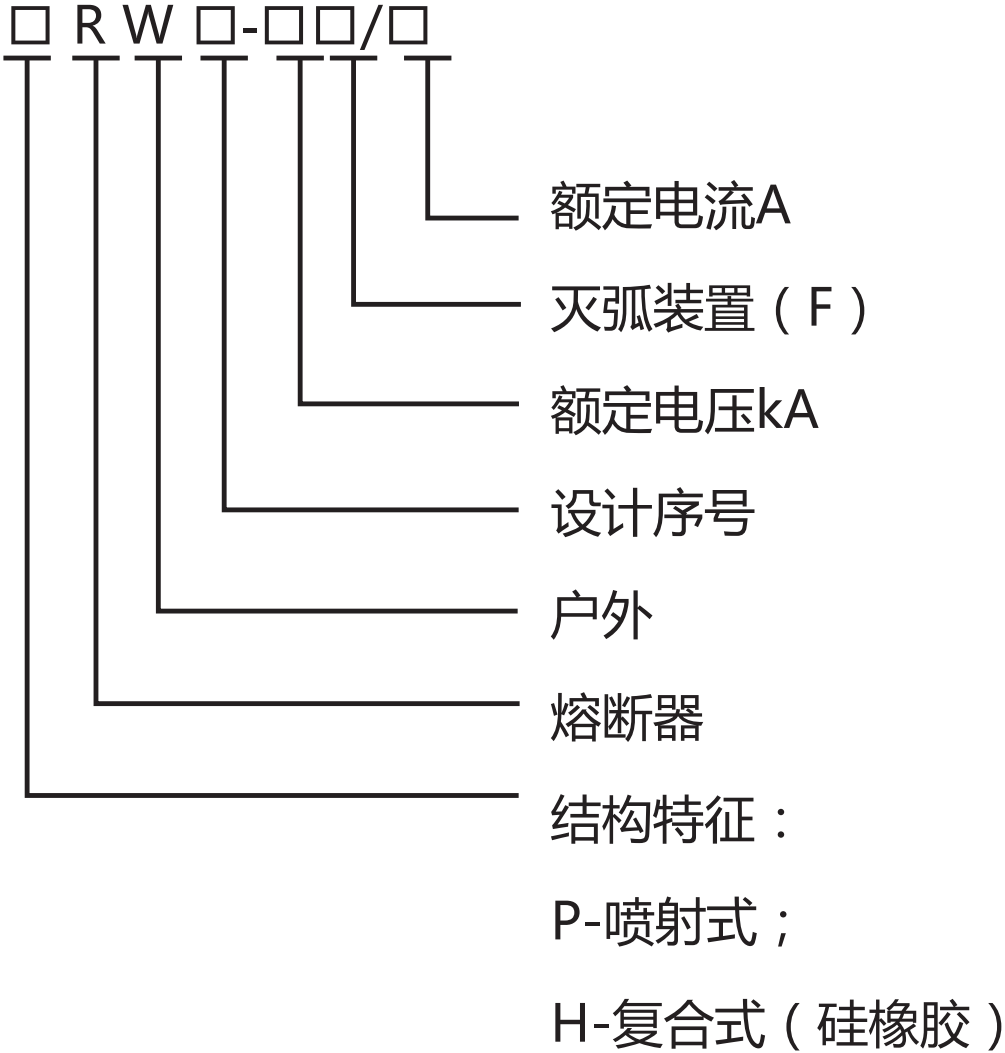
## 2、结构简介

RW 型跌落式熔断器由绝缘支架和熔丝管两大部分组成，静触头安装在绝缘支架的两端，动触头安装在熔丝管两端，熔丝管由内层的消弧管和外层环氧玻璃管组成。拉负荷跌落式熔断器增加弹性辅助触头及灭弧罩，用以分、合负荷电流。跌落式熔断器在正常运行时，熔丝管借助熔丝张紧后形成闭合位置。当系统发生故障时，故障电流使熔丝迅速熔断，并形成电弧，消弧管受电弧灼热分解出大量的气体，使管内形成很高压力，并沿管道形成纵吹，电弧被迅速拉长而熄灭。熔丝熔断后，下部动触头失去张力而下翻，锁紧机构释放熔丝管，熔丝管跌落，形成明显的开断位置。当需要拉负荷时，用绝缘杆拉开动触头，此时主动、静辅助触头仍然接触，继续用绝缘拉杆拉动触头，辅助触头也分离，在辅助触头之间产生电弧。

电弧在灭弧罩狭缝中被拉长，同时灭弧罩产生气体，在电流过零时，将电弧熄灭。从而截断了电源，阻止故障电流的继续入侵，保护了变压器或线路的安全。

### 3、型号说明

产品性能符合 GB/T 15166.3 国家标准和IEC282-2国家标准。



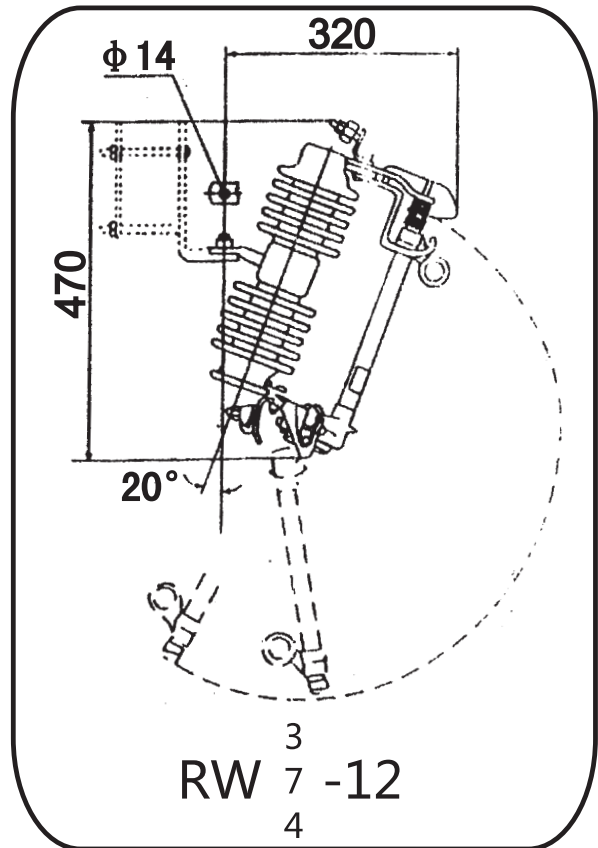
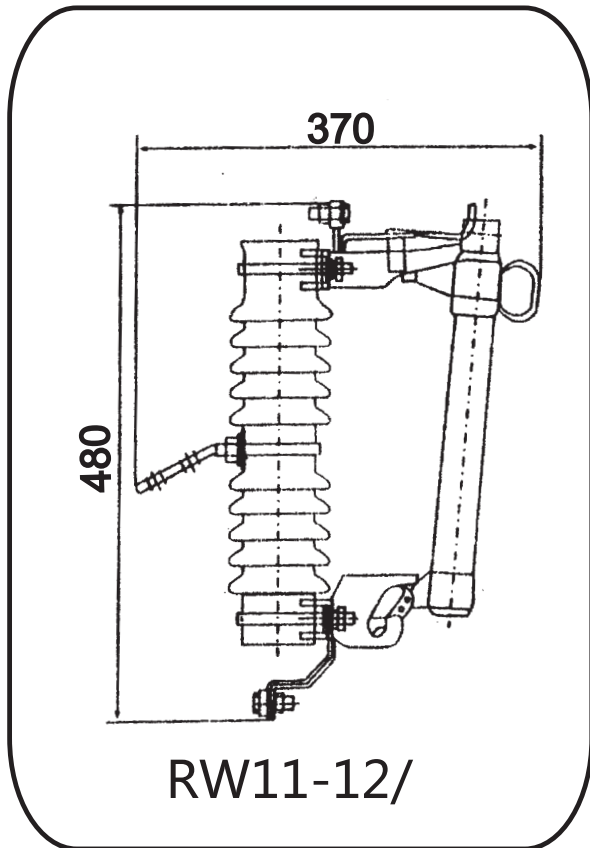
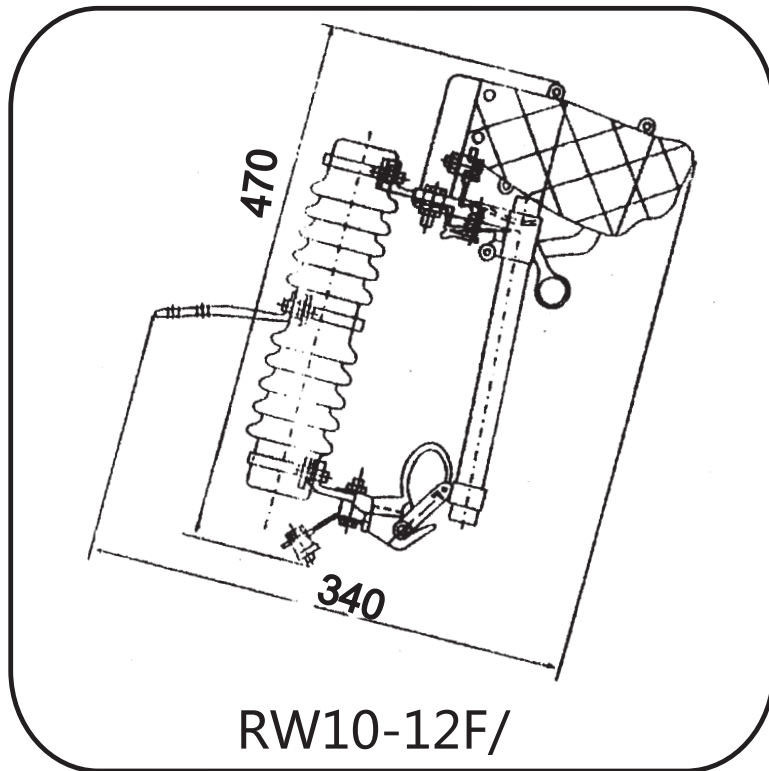
## 4、使用环境

- 4.1、适用于室外，海拔高度不超过2000m；
- 4.2、环境温度不超过40℃，不低于-40℃；
- 4.3、风速不大于35m/s；
- 4.4、地震烈度不超过8度；
- 4.5、使用地点不宜有严重污秽及酸、碱、盐、燃烧或爆炸的场所及盐雾地区。

## 5、产品的安装

- 5.1、安装前应将熔断器各部分擦拭干净，检查各部位螺栓是否拧紧、各转动部分是否灵活、可靠。
- 5.2、安装熔丝时，应在灭弧管上端用保护帽  
将熔丝纽扣压紧，熔丝下端应绕过弹簧支架，并使扭簧处于钮紧状态后用螺母将熔丝压紧。
- 5.3、熔断器安装时应使灭弧管于垂直线形成15度夹角。
- 5.4、灭弧管可多次使用，当其内径大于15mm时应更换新管。

## 六、产品安装图



型号	(H)RW7-12/200	(H)RW7-12/100	(H)RW11-12/200	(H)RW11-12/100	(H)RW10-12F/200	(H)RW10-12F/100
额定电压	12	12	12	12	12	12
额定电流A	200	100	200	100	200	100
额定三相 断流容量 MVA	上限	200	100	200	200	100
	下限	20	10			40
工频电压耐受 (有效)kV不小于	干	42	42	42	42	42
	湿	34	34	34	34	34
雷电波冲击耐受 kV(峰值)不小于	75	75	75	75	75	75

尊敬的顾客：

为了保护我们的环境，当本产品的寿命终了时，请您做好产品或其零部件材料的回收工作，对于不能回收的材料也请做好处理，非常感谢您的合作与支持。

人民电器集团有限公司

“”、“**人民电器**”、“**PEOPLE**”商标属人民电器集团所有

注意：对于本手册的内容，若因技术升级或采用更新的生产工艺，人民电器有权随时更改、变动，不再另作说明。

## **人民电器集团有限公司**

生产厂：浙江人民电器有限公司

地址：浙江省乐清市柳市车站路555号

客服热线：400 898 1166

官方网址：[www.chinapeople.com](http://www.chinapeople.com)

