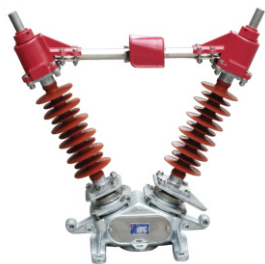


GW5-40.5

户外高压交流隔离开关

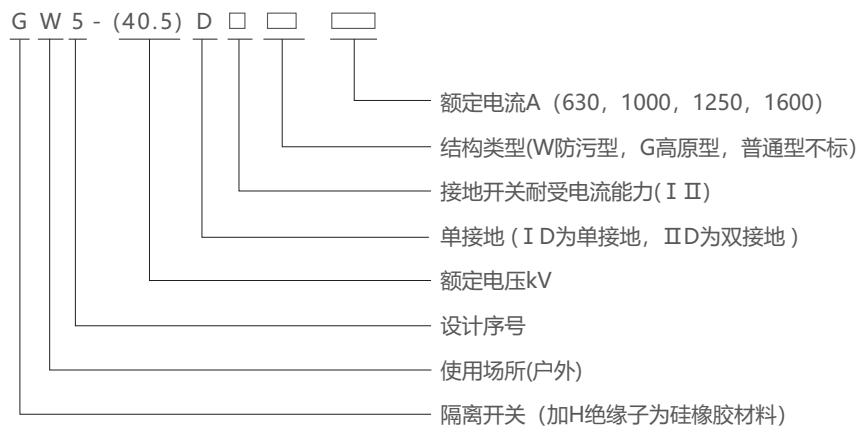


概述

GW5-40.5户外隔离开关为交流50Hz的户外高压电器设备，额定电压等级有40.5kV，供高压线路在无负载情况下进行开合，以及对被检修高压母线、断路器等电气设备带电的高压线路进行电气隔离之用，也可用于开、合小的电容或电感电流。

本系列户外隔离开关满足GB1985《交流高压隔离开关和接地开关》、IEC60129《交流隔离开关与接地开关》以及GB/T11022《高压开关设备和控制设备标准的共用技术要求》等标准的相关规定。

型号及其含义



主要技术参数

分类	型号	单台重量 (kg)	额定电压 (kV)	额定电流 (A)	隔离开关		接地开关				接地种类
					峰值耐受电流 (kA)	短时耐受电流(kA)	峰值耐受电流(kA)		短时耐受电流(kA)		
							I型	II型	I型	II型	
一般型 (防污型)	GW5-40.5/	92	40.5	630	50	20 (4s)	50	80	20 (4s)	31.5 (4s)	不接地、 单接地、 双接地
	GW5-40.5	94		1000							
	I D-II D			1250	80	31.5 (4s)					
				1600							

GW5-40.5

户外高压交流隔离开关

结构特征

- 每台隔离开关单极由两个支柱绝缘子，分别固定在一个底座上，交角为 50° 构成V型结构，主要由以下几部份组成：底座部份、支柱绝缘子、接线座部份、触头部份、接地刀、接地静触头、接线端子等。
- 本隔离开关分不接地、单接地和双接地三种，主轴与接地刀之间具有机械联锁，并带辅助开关。开关的操作方式有手动和电动两种。

本隔离开关具有如下几方面特点：

- 1、转动灵活，开合自如。由于采用滚动轴承传动，所以在转动过程中较为灵活，操作比较省力。
- 2、通过伞齿轮机构来传动，从而保证两柱的分合闸动作一致。
- 3、分合闸有限位装置，保证触头接触在最佳位置。同时，操作完毕手柄被锁环扣住，以免发生有无意识的外力作用下自由分合，从而保证了分合位置的可靠性。
- 4、触头开距大，有足够裕量的绝缘隔离断口，从而保证了其安全性。
- 5、接地与不接地共有三种方式，主轴与接地地之间有可靠的机械联锁，从而保证安全，用户可根据需要选定接地方式。
- 6、根据用户的方便，操动机构可以安装在任一极的下方，操动效果一样。

安装示意图1，外形尺寸见图2，操作机构三极联动见图3

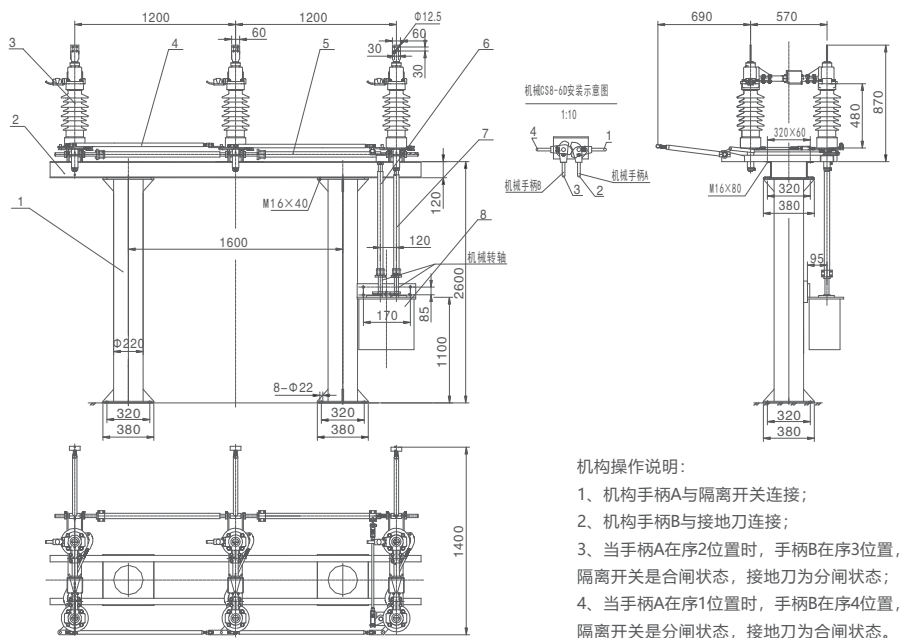


图1 GW5-40.5隔离开关安装示意图

GW5-40.5

户外高压交流隔离开关

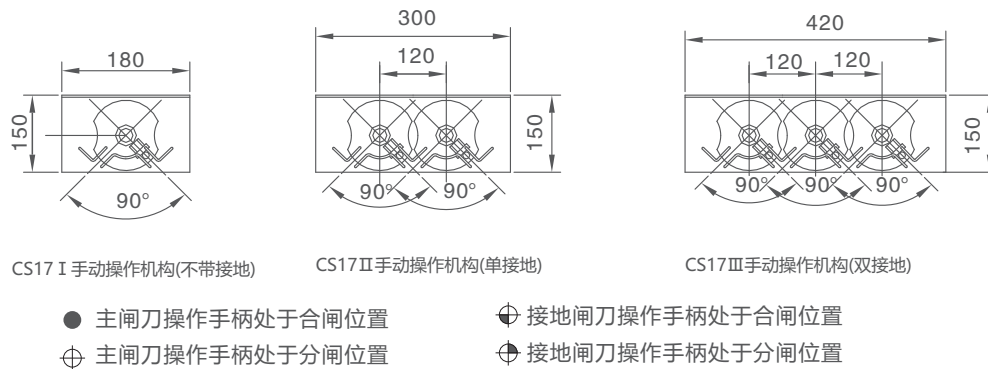


图3 GW5-40.5隔离开关操作机构三极联动示意图

订货须知

客户订货时，请注明：产品名称、型号、主要技术参数、类型（防污或普通型）；

接地方式（有无接地或单或双接地）和操作方式（电动和手动）；

操动机构型号（CS17-I、II、III）；

装配方式（焊接式或组装式）；

如有其他特殊要求，请与本公司协商。