

使用说明书

GW4-40.5型 户外高压隔离开关

产品安装使用前，请仔细阅读使用说明书，
并妥善保管，以备查阅。

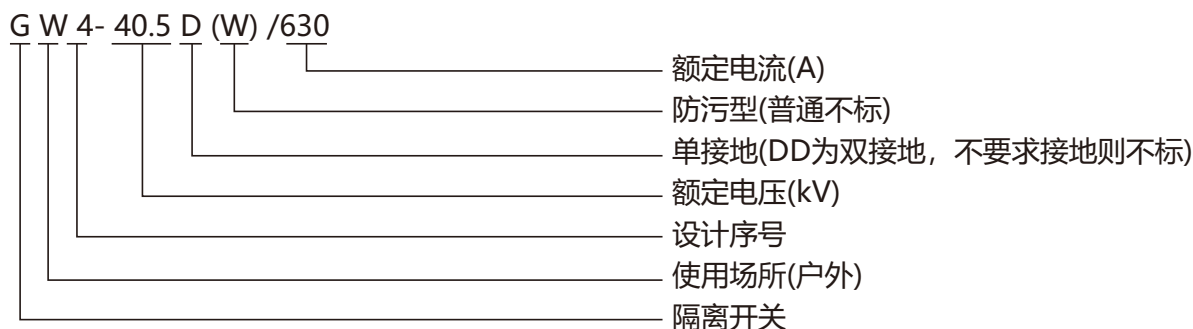
1、概述

GW4-40.5系列户外隔离开关适用于户外交流50Hz、额定电压为40.5kV的电力系统中，供线路在有电压、无负载时作为开合电路之用。产品符合GB/T1985及其他相关标准的要求。

2、使用环境条件

- 2.1 海拔：不超过2000m；
- 2.2 周围空气温度：上限40℃，下限-40℃；
- 2.3 风速不超过35m/s；
- 2.4 不得有导电或化学腐蚀气体以及火灾；
- 2.5 爆炸危险的场所；
- 2.6 污秽等级不超过Ⅲ级；
- 2.7 地震烈度不超过8度。

3、型号含义



4、主要技术参数

型号	额定电压 (kV)	额定电流 (A)	峰值耐受电流 (kA)	4秒短时耐受电流 (kA)
GW4-40.5	40.5	630	50	20
GW4-40.5D		1250	63 80	25 31.5
GW4-40.5DD		1600	80	31.5

5、结构及其特点

5.1 GW4系列隔离开关是一种双柱式隔离开关，制成单极型式，当三极同步使用时，极间用连接杆连接起来。

5.2 GW4系列隔离开关的结构外形见图1~图3，其主要由底座，支柱绝缘子、接线端子、动导电管、静导电管、接地触头、接地闸刀、连杆几部分组成，每极有两个瓷柱，分别固定在底座两端的轴承座上，以交叉连杆连接，导电部分由动静两部分组成，分别固定在两个瓷柱的顶上，作水平分合闸，触头接触部分在两个瓷柱的中间，防水盖能全部遮住中间触指部分。

5.3 当配用手力操作机构时，GW4-40.5DW型隔离开关操动一个瓷柱及导电体转动91°，另一个瓷柱及导电体也由连杆转动91°，闸刀便向同一侧方向断开或闭合，此时接地型开关接地部分可以闭合或断开。

5.4 操作机构中的辅助开关与机构的主轴直接连在一起，在分、合闸动作时将相应的触点切断或闭合发出相应的分、合信号。接地开关的分合动作是通过水煤气管连动三相同步动作的。

6、安装与调整

6.1 本系列隔离开关应水平安装于铁架或其他支持物上、操作机构装于隔离开关的下方（见图3），操动机构外形示意图见图4、图5、图6。安装前要对开关和操作机构进行检查(螺丝是否坚固，转动是否灵活、分合位置是否正确)；

6.2 在安装前,应根据隔离开关及操作机构的相对位置作出联动图解,以决定联接钢管的长度及联动臂的适当方位。

6.3 安装时可先装隔离开关及操作机构,然后以预定之连接管接于两者间,隔离开关极间用水煤气管与配给的单头螺柱焊接,接地型开关的接地闸刀扭杆用水煤气管与配给的扭力接头焊接;连接操作机构时操动扭杆用水煤气管与配给的扭力接头和万向节焊接。

6.4 调整主闸刀的三相同步性,三相闸刀不同时接触的差异不应超过6mm、再分别调整接地闸刀,使之能合闸到位,最后固定限位螺钉,使之能在接地闸刀分合闸时起到限位作用。

6.5 在安装隔离开关时应注意以下各项:

6.5.1 操动机构手柄在“分”开之最终点,隔离开关闸刀必须到达打开位置最终点,手柄在“合”闸之最终点,隔离开关闸刀必须到达闭合位置之最终点。

6.5.2 隔离开关的绝缘间隔,每相之间不得低于1200mm(40.5kV系统);

6.5.3 导线与隔离开关的连接应特别牢靠,并尽可能置于同一平面上,使其所受应力为最小。

6.5.4 隔离开关的安装高度一般为2.5-10m,(基座至地面距离)操动机构的高度一般为1.1m(手柄转轴至地面距离)。

6.5.5 触头接触处及接地接触处应清除氧化痕迹,接地回路电阻不得超过3Ω;

6.5.6 安装好后,操动20次以上,检查各零部件是否有松动;主闸刀的三相同步是否变动;接地闸刀是否合闸到位;操动机构是否能到位并锁紧;辅助开关动作是否正确;

6.5.7 辅助开关与隔离开关的配合,接分讯号触头应在闸刀通过全部行程75%以后开始动作,接合讯号触头应在闸刀闭合后开始动作,如不为此结果必为辅助开关的转轴方位差错此时可以矫正之。

7、检修与维护:

7.1 隔离开关每年定期进行1-2次检查,检查隔离开关闸刀,触头的接触部分是否有过热及红兰色氧化痕迹,并消除修正,然后涂以凡士林油。

7.2 检查信号回路和机构,查看信号触头和机构零件是否损坏,如发现损坏应立即更换。

7.3 检查隔离开关的支柱瓷瓶是否良好,如发现损坏应立即更换。

7.4 隔离开关必须在线路上的负载已经切断,断路器已跳闸后,方可进行操作。

7.5 当线路上无断路器或断路器发生故障时隔离开关允许在下列情况下进行分合:

7.5.1 对计量用的电压互感器进行分合;

7.5.2 对母线设备上的充电电流进行分合;

7.5.3 对电力变压器的空载电流进行分合。

8、外形尺寸(见图1、2、3、4、5、6)

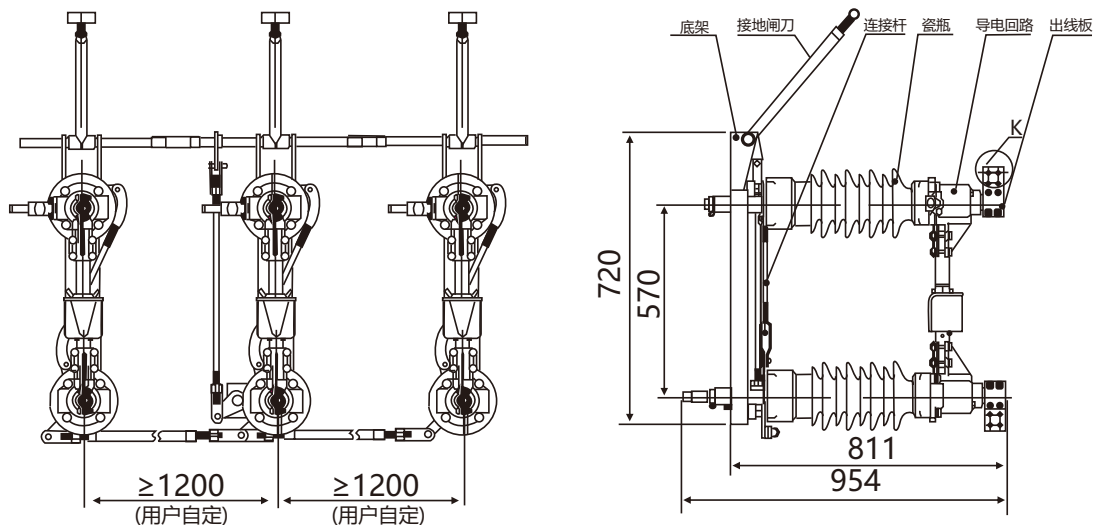


图1 GW4-40.5D高压隔离开关外形尺寸图

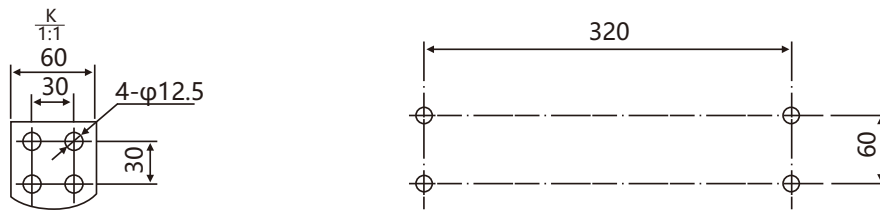


图2 GW4-40.5D高压隔离开关外形尺寸图

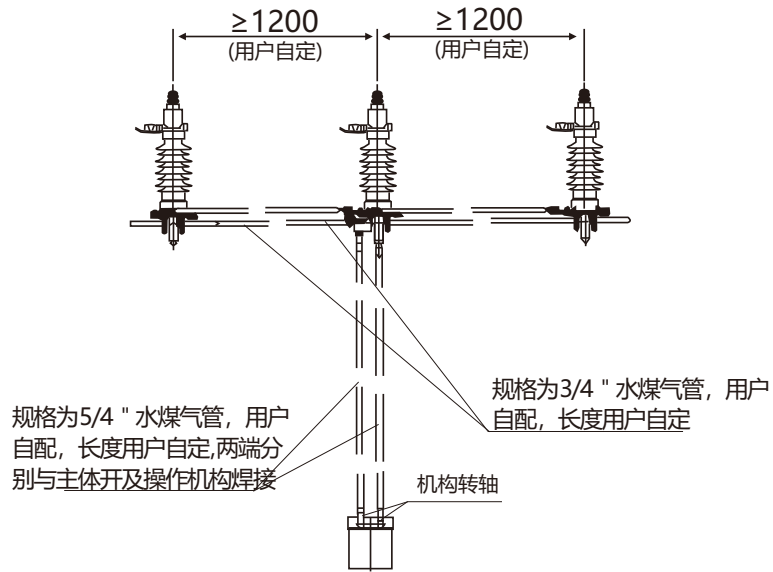
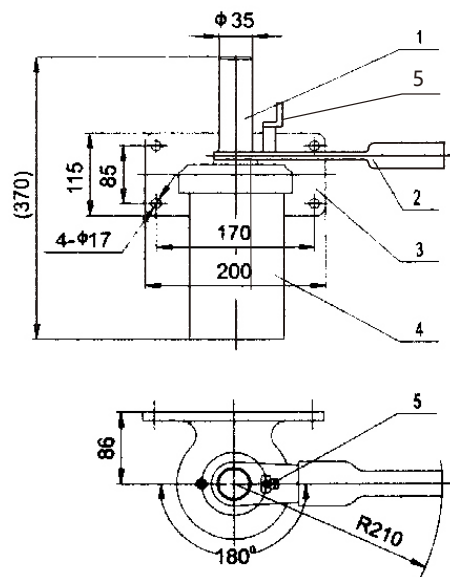
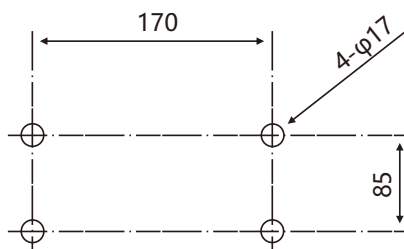
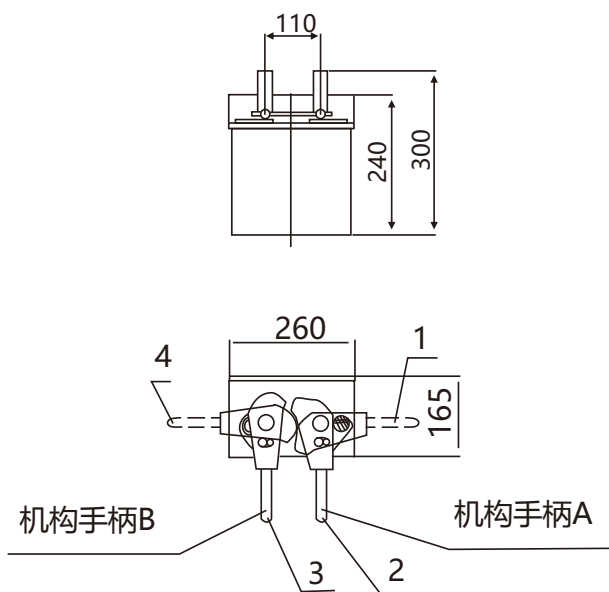


图3 GW4-40.5D高压隔离开关安装示意图



1、机构转轴 2、手柄 3、基座 4、罩 5、定位锁件

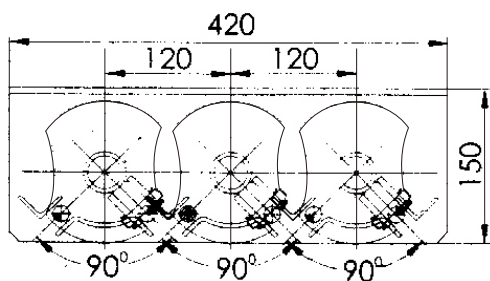
图4 CS11操动机构外形示意图 (不带接地)



机构操作说明:

- 1、机构手柄A与隔离开关连接;
- 2、机构手柄B与接地刀连接;
- 3、当手柄A在序2位置时, 手柄B在序3位置, 隔离开关是合闸状态, 接地刀为分闸状态;
- 4、当手柄A在序1位置时, 手柄B在序4位置, 隔离开关是分闸状态, 接地刀为合闸状态。

图5 CS8-6D操动机构外形示意图及机构操作说明 (单接地)



- — 主闸刀操作手柄处于合闸位置
- ⊕ — 主闸刀操作手柄处于分闸位置
- ⊕ — 接地闸刀操作手柄处于合闸位置
- ⊕ — 接地闸刀操作手柄处于分闸位置

图6 CS17DD操动机构外形示意图(双接地)

9、订货须知

用户订货时请注明:

- 1.产品型号、名称、额定电压、额定电流及接地形式 (不带接地开关,带一只接地开关或带两只接地开关), 若是单接地还应注明那一侧接地, 如不标明, 按右接地制造。
- 2.操动机构型号及控制电压。
- 3.其它特殊要求。

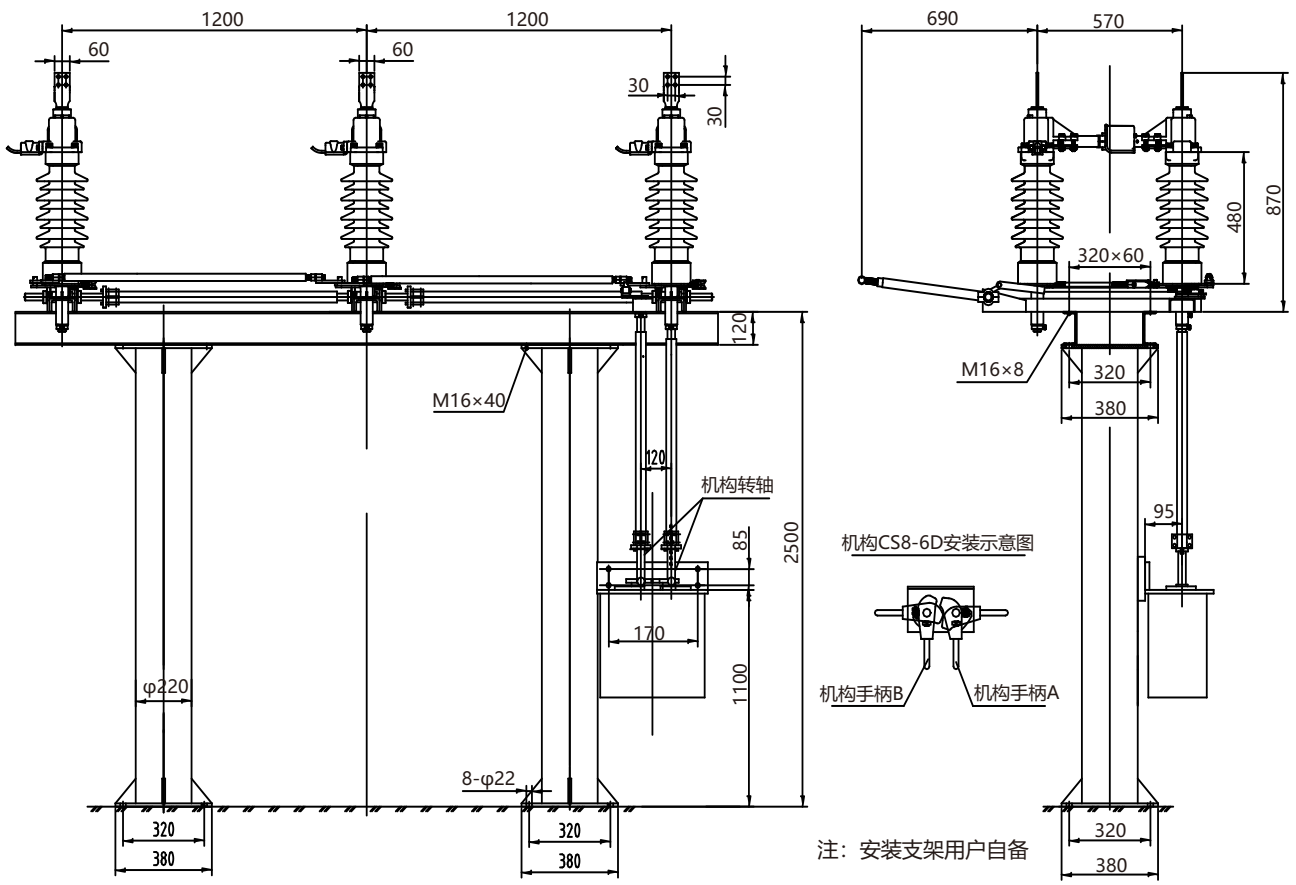


图7 GW4-40.5D/630~1250型户外手动高压隔离开关（单接地）安装示意图

“”、“**人民电器**”、“**PEOPLE**”商标属人民电器集团所有

注意：对于本手册的内容，若因技术升级或采用更新的生产工艺，人民电器有权随时更改、变动，不再另作说明。

人民电器集团有限公司

生产厂：浙江人民电器有限公司

地址：浙江省乐清市柳市车站路555号

客服热线：400 898 1166

官方网址：www.chinapeople.com

