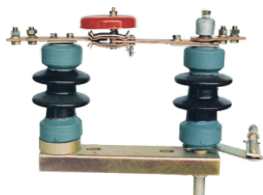


## GW4-12

### 户外高压交流隔离开关



#### 概述

GW4-12户外隔离开关适用于装置在户外交流50Hz、额定电压分别为12kV的电力系统中，供线路在有电压、无负载时作为开合电路之用。

产品符合GB/T 1985及其他相关标准的要求。

#### 型号及其含义



#### 主要技术参数

| 型 号    | 额定电压(kV) | 额定电流(A) | 峰值耐受电流(kA) | 4秒短时耐受电流(kA) |
|--------|----------|---------|------------|--------------|
| GW4-12 | 12       | 200     | 40         | 16           |
|        |          | 400     | 50         | 20           |
|        |          | 630     | 50         | 20           |
|        |          | 1000    | 63         | 25           |
|        |          | 1250    | 63         | 25           |

#### 结构特征

- 1、隔离开关由底座、绝缘支柱及导电部分以及操动机构等组成。每极有两个支柱，每个支柱上端各装有导电闸刀，两侧闸刀触头接触处在两支柱的中间部位。支柱的下端各装有轴承套，在操动机构的带动下，可使闸刀作水平旋转90°从而达到分合闸之要求。
- 2、隔离开关为单极型，也可通过连杆将三极连成能够联动的三极型式。配用CS11型或CS8-6D型手动机构操作。其中CS17用于带双接地装置的隔离开关。(可根据需要配电动机构)。
- 3、本隔离开关结构合理，操动灵活自如；可单极，也可三极使用，安装方便；触刀开距大，绝缘安全可靠。还可根据用户需要，不接地或配装单边接地或双接地均可。

## GW4-12

户外高压交流隔离开关

### 外形与安装尺寸

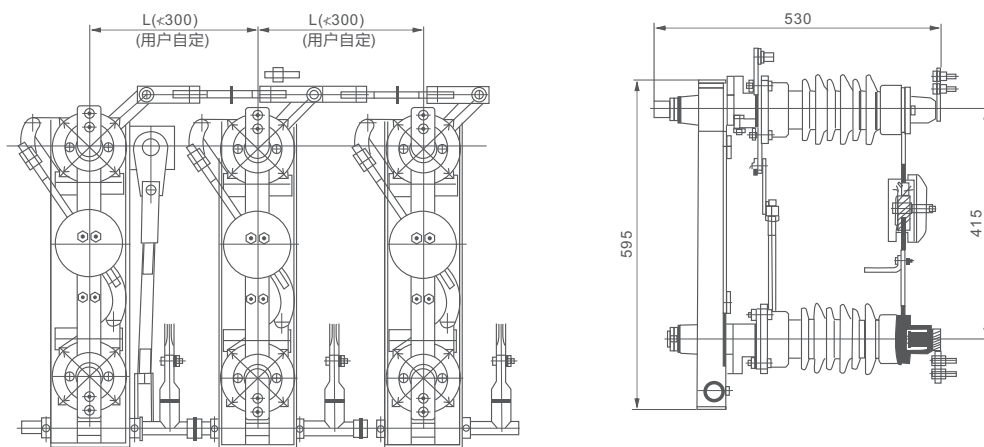


图1 GW4-12D/630三极联动装配图

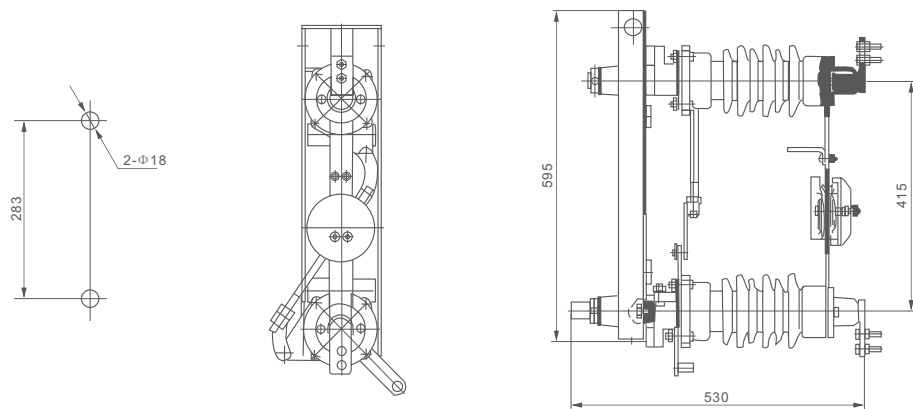
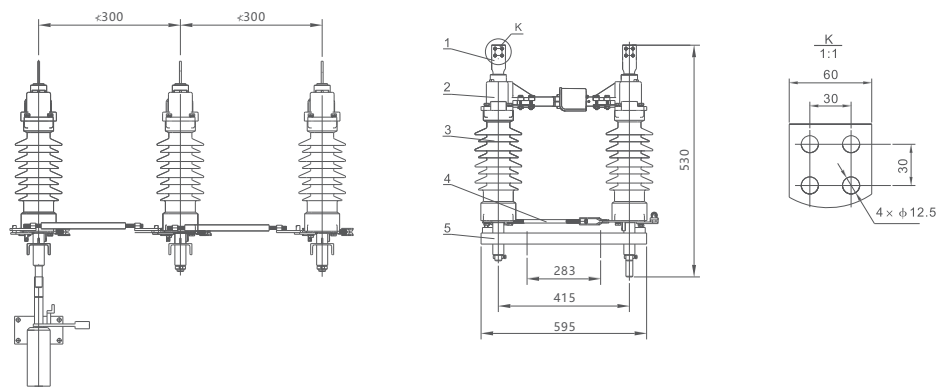


图2 GW4-12D/630单极隔离开关

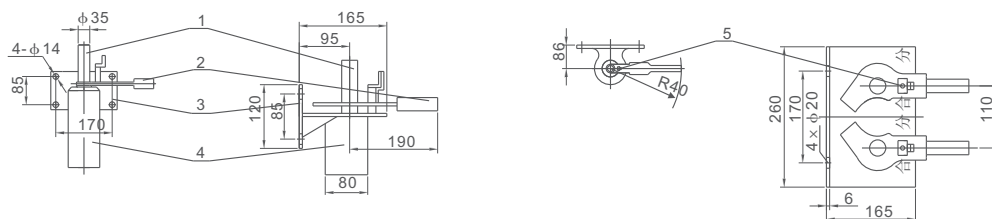
## GW4-12

户外高压交流隔离开关



1、接线板 2、导电回路 3、绝缘支柱 4、连接杆 5、底架

图3 GW4-12户外高压交流隔离开关安装示意图



CS11手动操作机构

CS8-6D手动操作机构

1、机构转轴 2、手柄 3、基座 4、罩 5、定位锁件

图4 GW4-12户外高压交流隔离开关手动操作机构

### 订货须知

客户订货时，请注明：

- 1、产品型号、名称、主要技术数据；
- 2、使用环境条件；
- 3、安装方式及对接地装置之要求；
- 4、操动机构型号；
- 5、装配形式：焊接式或组装式；
- 6、如有其他特殊要求，可协商解决。