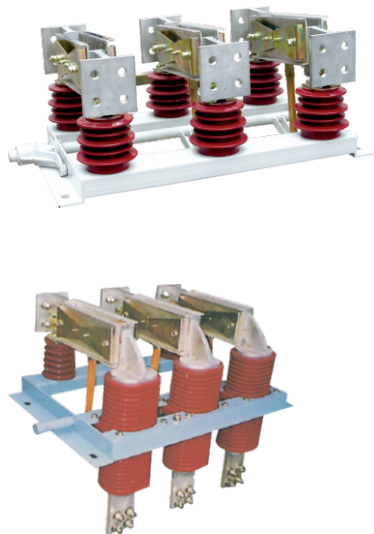


GN22-12

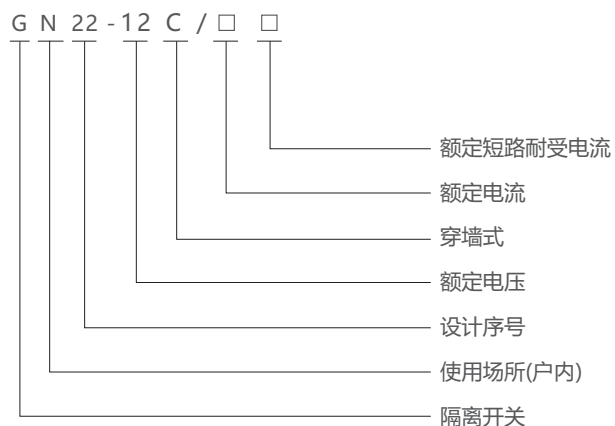
户内高压隔离开关



概述

GN22-12(C)户内高压隔离开关适用于三相交流50Hz, 额定电压12KV的户内装置, 工高压设备在有电压耐无负载的情况下接通, 切断成转换线路之用。

型号及其含义



正常使用条件

- 1、海拔高度1000m。
- 2、周围空气温度：不高于+40°C，不低于-25°C。
- 3、相对湿度：日平均值不大于95%，月平均值不大于90%。
- 4、水蒸气压：日平均值不大于 2.2×10^{-3} MPa,月平均值不大于 1.8×10^{-3} MPa。
- 5、无火灾，爆炸，腐蚀金属，破坏绝缘的有害气体及导电尘埃的场所。

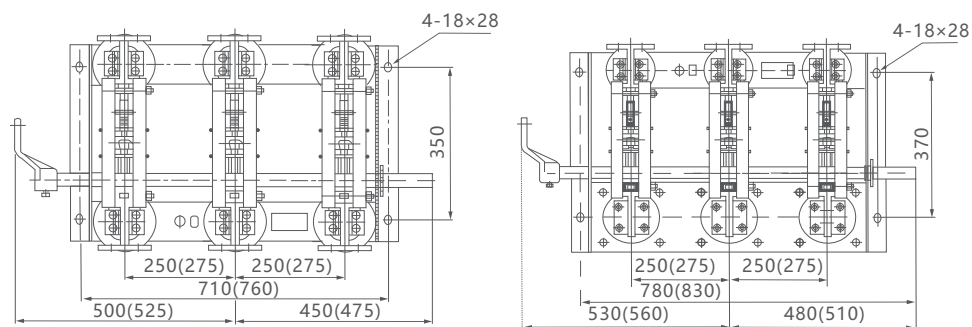
主要技术参数

项目	参数	
额定电压(KV)	12	
额定频率(Hz)	50	
额定电流(A)	1600-2000	2500-3150
额定短时耐受电流(KA)	40	50
额定峰值耐受电流(KA)	100	125
额定短路持续时间(S)	4	
额定绝缘水平	1min工频耐压(KV)	极间、极对地42断口49
	雷电冲击耐压(峰值)(KV)	极间、极对地75断口85

GN22-12

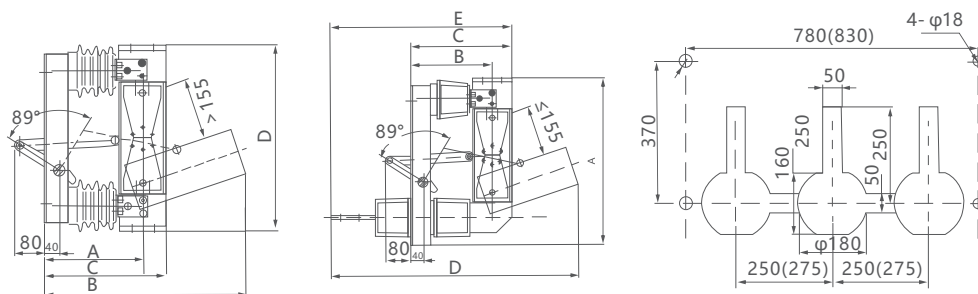
户内高压隔离开关

外形安装尺寸



GN22-12

GN22-12C



型号	A	B	C	D	E
GN22-12/1600-2000	255	305	527	490	50
GN22-12/2500-3150	262	325	538	494	60
GN22-12C/1600-2000	537	255	305	807	580
GN22-12C/2500-3150	539	267.5	330	880	630