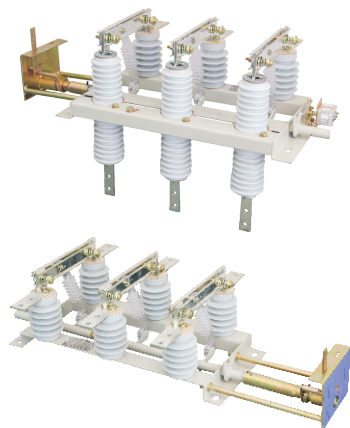


GN19-12M

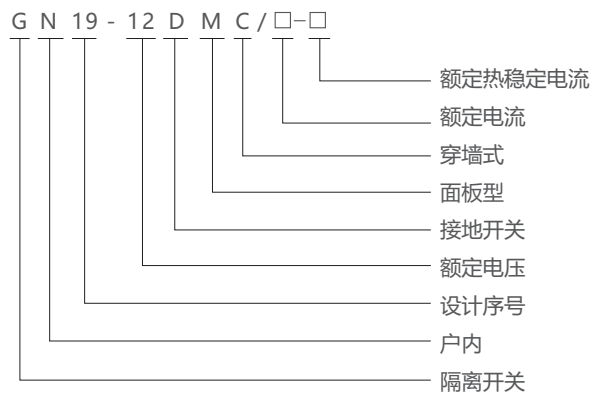
户内高压隔离开关



概述

GN19-12M型户内高压隔离开关系高压开关设备，用于额定电压12kV，交流50Hz及以下电力系统中，配用CS6-1型人力操作机构，作为在有电压而无负载的情况下，分、合电路之用，亦有派生产品防污型、高原型的和加装带电显示装置等。

型号及其含义



正常使用条件

- 1、海拔不超过1000m。
- 2、周围空气温度：-25℃-+40℃。
- 3、周围环境相对湿度：日平均值不大于95%，日平均值不大于90%。
- 4、地震裂度不超过8度。
- 5、安装场所：没有火灾、易燃、易爆、严重污秽、化学腐蚀及剧烈振动场所。

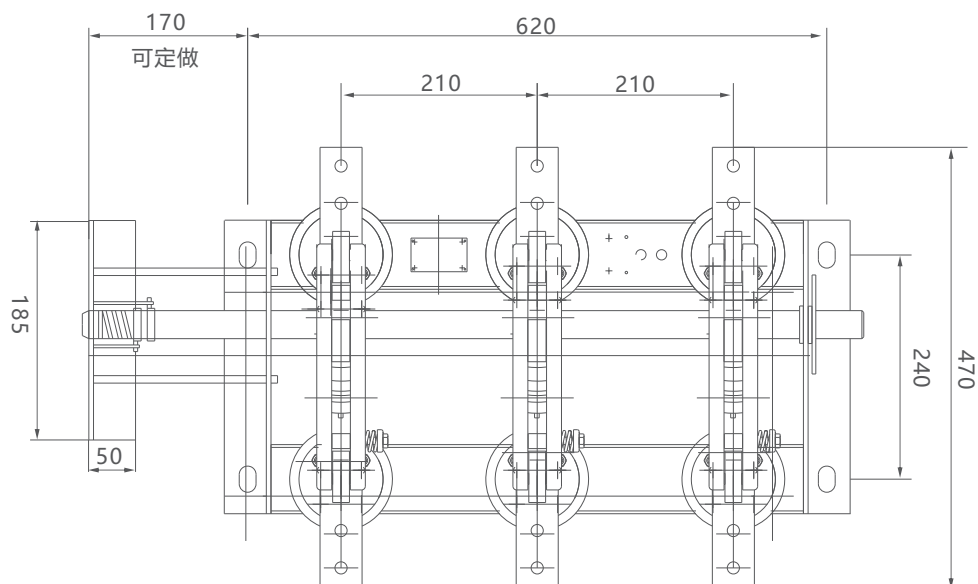
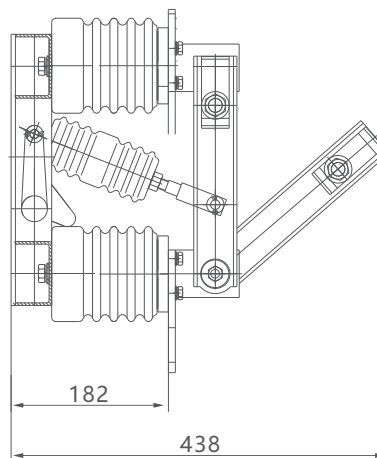
主要技术参数

型号	额定电压 (KV)	额定电流 (A)	4秒热稳定电流(KA)	动稳定电流 (KA)
GN19-12M/400-12.5	12	400	12.5	31.5
GN19-12M/630-20	12	630	20	50
GN19-12M/1000-31.5	12	1000	31.5	80
GN19-12M/1250-40	12	1250	40	100

GN19-12M

系列户内高压隔离开关

外形安装尺寸



面板长185宽150厚50