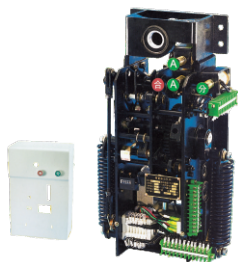


CT19B

弹簧操动机构



概述

CT19B弹簧操动机构可供操动ZN28系列分装式高压真空断路器及其合闸功与之相当的其它类型的真空断路器, 其性能符合GB/T 1984《交流高压断路器》和本产品《技术条件》的要求, 各项指标均达到和超过“IEC”标准, 本产品的机械寿命为10000次。

机构合闸弹簧的储能方式有电动机储能和手动储能两种; 分闸操作有分闸电磁铁、过电流脱扣电磁铁及手动按钮操作三种; 合闸操作有合闸电磁铁及手动按钮操作两种。

机构的规格及匹配之主要部件如下表

规格	质量(kg)	体积 长×宽×深(mm)	电动机输入 功率(W)	合闸弹簧 (mm)	匹配真空断路器 开断电流(kA)
CT19B-I	35	530×370×170	70	φ7.5	20
CT19B-II	35	530×370×170	70	φ8	31.5
CT19B-III	35	530×370×170	120	φ8+φ4	40

脱扣器的组合及其代号: 100、110、111、114、1114、400、1134

主要技术参数

型 号	66ZYCJ-11	
额定工作电压(V)	≈110	≈220
电动机额定输入功率(W)	70-200	
正常工作电压范围	85%~110%额定工作电压	
额定工作电压储能时间(S)	≤12	

如用户需要采用交流电源时, 则增加全波整流电源(桥堆)供给储能电动机工作。

合分闸电磁铁采用螺管式电磁铁, 其技术参数见下表:

额定工作电压(V)	~110	~220	~380	~48	~110	~220
额定工作电流(A)	4.3	3.8		3.3	2.3	1.16
额定电功率(W)	<473	<836		<158	<253	<258
20°C时线圈电阻值(Ω)	8.5±0.5	19.2±1.2		15±0.75	47±2.8	190±11
正常合闸工作电压范围	85%~110%额定工作电压					
正常分闸工作电压范围	65%~120%额定工作电压应可靠分闸, 小于30%额定工作电压时不得分闸					

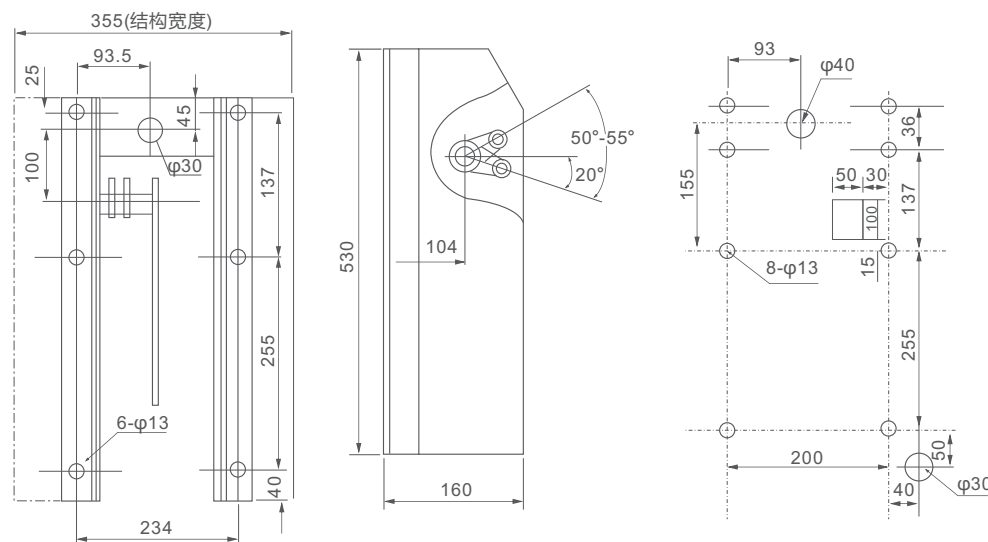
机构输出轴工作转动角为50~55度。

脱扣的组合及代号: 110、100、111、114、1134、400

CT19B

弹簧操动机构

外形与安装尺寸



- 注：1、柜面安装孔图：φ40为大轴孔，φ30为进线孔，φ100、50方孔为连锁孔，φ13为安装孔。
2、用户如有特殊要求，可与我公司协商后确定