

## BLK52

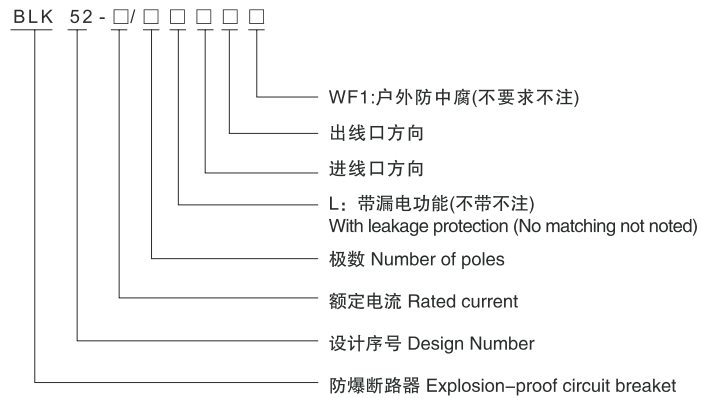
系列防爆断路器(II B、II C)



### 适用范围 Application

- 适用于1区、2区危险场所。
- 适用于II A、II B、II C类，温度组别为T1~ T6的爆炸性气体环境。
- Can be used in hazardous areas: Zone 1 and Zone 2
- Can be used in explosive gas atmospheres of Category IIA、IIB and、II C where the temperature classification is T1 ~ T6.

### 型号含义 Model implication



### 技术参数 Technical parameters

- |  |  |
|--|--|
| ■ 执行标准: GB 3836.1、GB 3836.2、<br>GB 3836.3、IEC60079 | ■ Implementing the standard : GB 3836.1、GB 3836.2、<br>GB 3836.3、IEC60079 |
| ■ 额定电压: AC 380/220V                                | ■ Rated voltage: AC380/220V  |
| ■ 防护等级: IP54、IP65                                  | ■ Protection grade: IP54、IP65  |
| ■ 防腐等级: WF1  | ■ Corrosion-proof grade: WF1   |

## BLK52

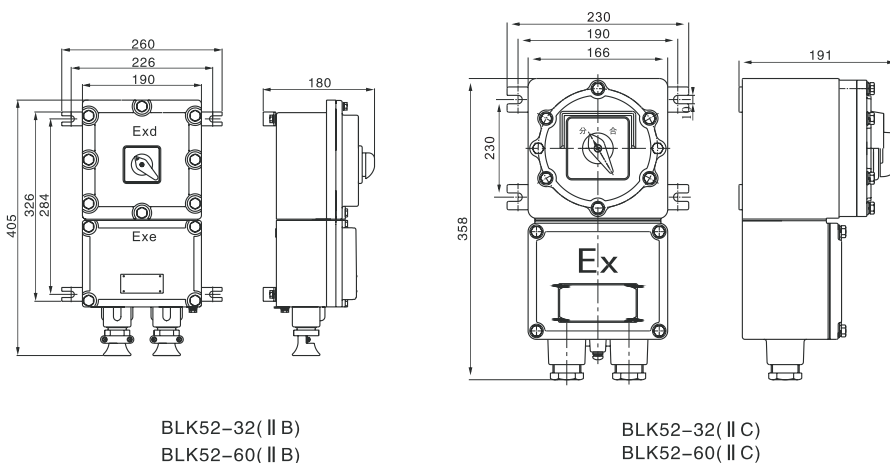
Type explosion-proof circuit breaker  
(II B, II C)

产品型号 Type	脱扣器额定电流(A) Rated current of trip	防爆标志 Ex-proof mark	电缆外径(φ,mm) Cable's outside diameter	进线口螺纹(G") Inlet thread
BLK52-60	1、3、5、10、15、20、25、32、40、50、60	Exde II BT6 Gb *Exde II CT4	11~18	1
BLK52-100	80、100		17~28	1 1/2
BLK52-225	150、200、225	Exde II BT5 Gb *Exde II CT4	25~38	2
BLK52-400	250、315、350、400		32~45	2 1/2
BLK52-630	500、630		35~55	3

### 产品特点 Features

- 壳体采用ZL102铝合金压铸成型，表面粉末静电喷塑；
  - 内装高分断小型断路器或塑壳断路器；
  - 具有过载、短路等保护功能，可根据用户要求增加漏电保护装置；
  - 电缆或钢管布线。
- The housing is die cast in aluminum alloy, with high voltage static plastic-sprayed surface.
  - Inside is installed minicircuit breaker of high breaking capacity.
  - With overload and shortcircuit protection, leakage protection is available as required.
  - Conduit wiring or cable wiring.

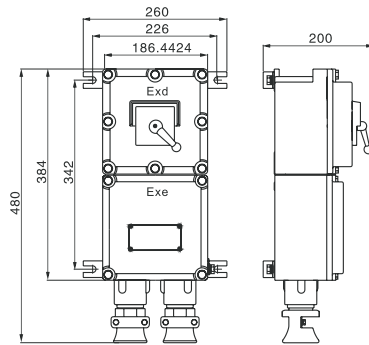
### 外形及安装举例 Outline and mounting example



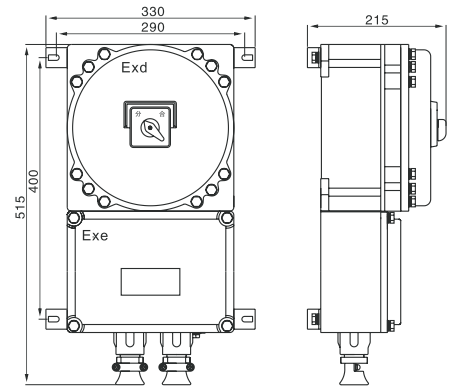
www. peopleex. cn

**BLK52**

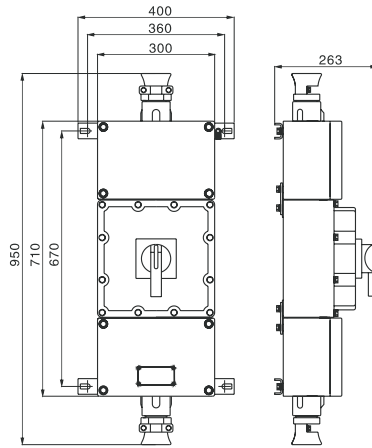
系列防爆断路器(II B、II C)



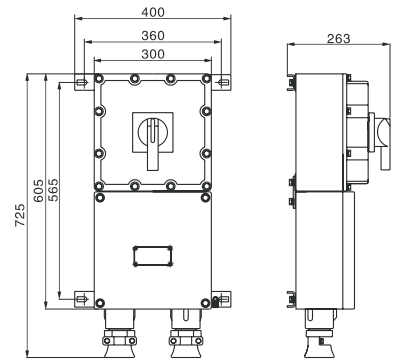
BLK52-100(II B)



BLK52-100(II C)



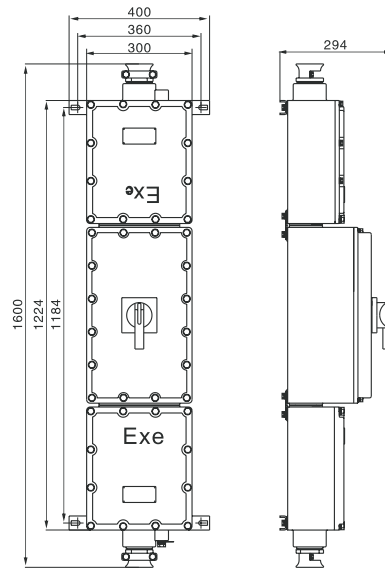
BLK52-225XD(II B)



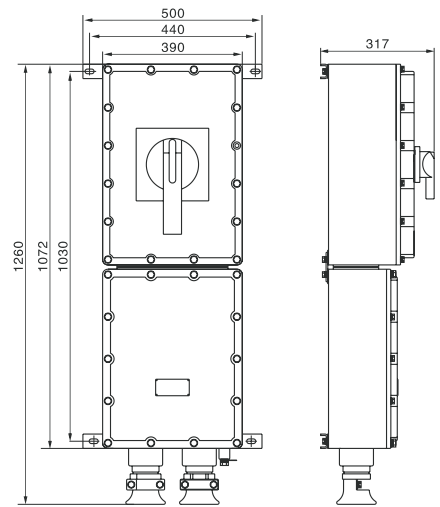
BLK52-225XX(II B)

## BLK52

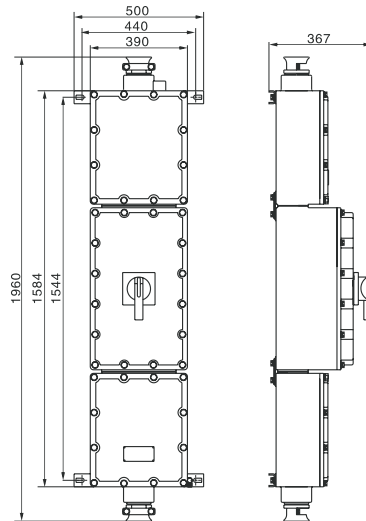
Type explosion-proof circuit breaker  
(II B, II C)



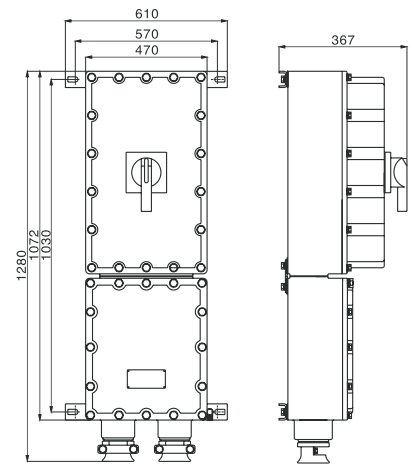
BLK52-400XD(II B)



BLK52-400XX(II B)



BLK52-630XD(II B)



BLK52-630XX(II B)