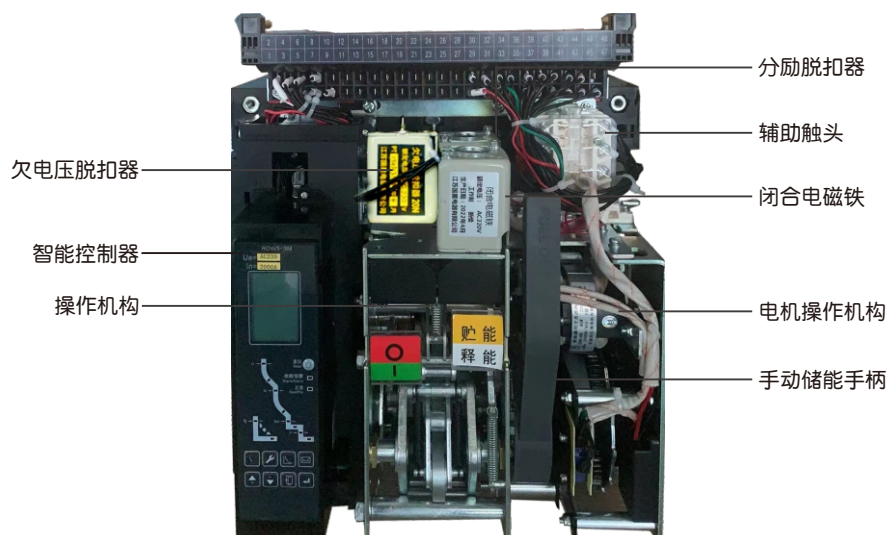
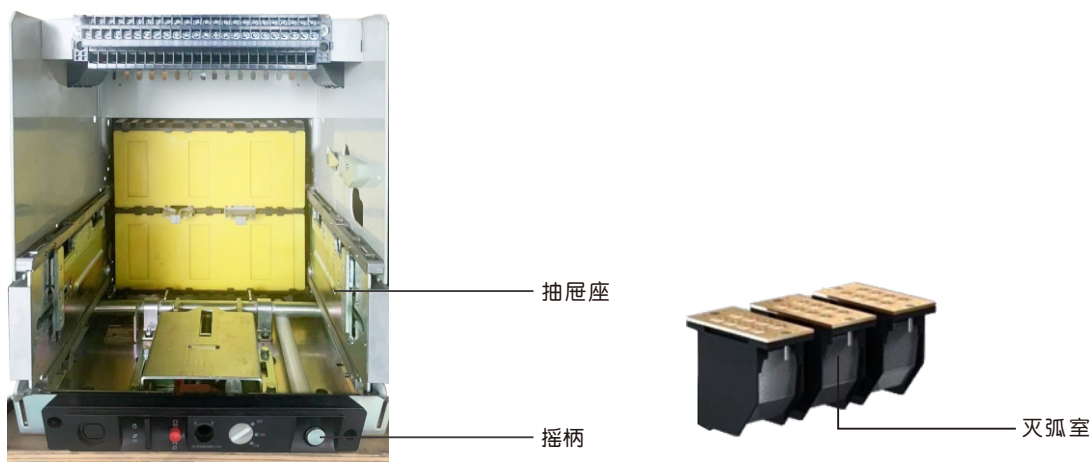


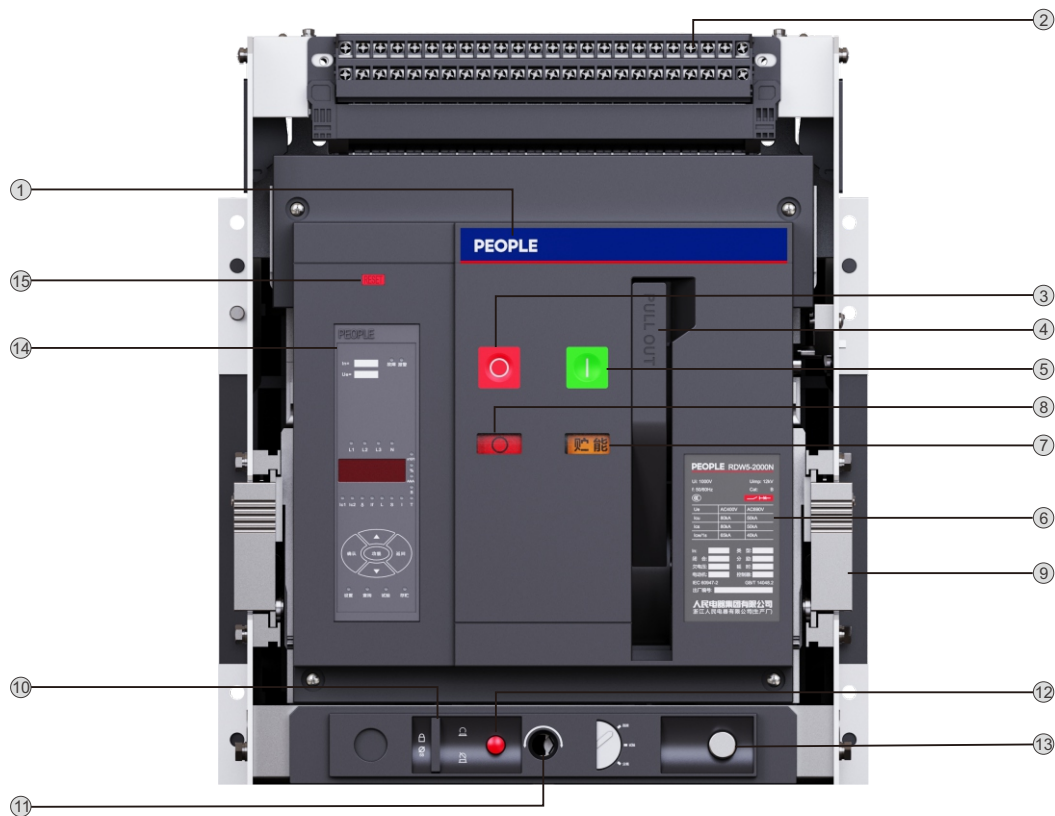
· 断路器结构特性

断路器结构特性



· 断路器结构特性

断路器面板识别



- | | |
|------------------------------------------------------------------------------------------------------------------------------------------------------------------------------|----------------------------------------------------------------------------------------------------------------------------------------------------------------------------------------------------------------|
| <ul style="list-style-type: none"> ① 商标 ② 二次接线端子 ③ 分闸按钮 ④ 储能手柄 ⑤ 合闸按钮 ⑥ 铭牌 ⑦ 储能、释能指示 ⑧ 分闸、合闸指示 | <ul style="list-style-type: none"> ⑨ 抽出拉板(仅适用于抽屉式) ⑩ 抽屉挂锁(仅适用于抽屉式) ⑪ 摇手柄工作孔(仅适用于抽屉式) ⑫ 断路器位置指示(仅适用于抽屉式) ⑬ 摇手柄及存放孔(仅适用于抽屉式) ⑭ 智能控制器 ⑮ 复位按钮 |
|------------------------------------------------------------------------------------------------------------------------------------------------------------------------------|----------------------------------------------------------------------------------------------------------------------------------------------------------------------------------------------------------------|

· 产品概述



主要参数

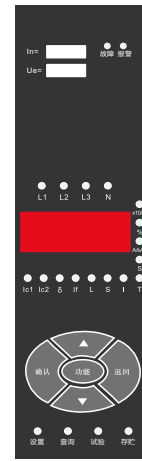
- 壳架等级：1600、2000、2500、3200、4000、6300
- 分断能力：S & H
- 额定电流(I_n)：200-6300A
- 额定电压(U_e)：AC400V/AC690V
- 极数：3 & 4
- 安装方式：固定式 & 抽屉式
- 接线方式：水平接线、垂直接线、上水平下垂直接线、下垂上水平接线

智能脱扣器

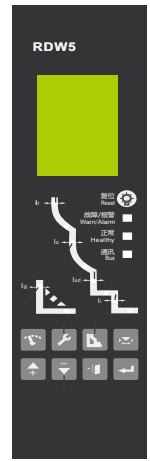
- L(基本型)
 - 基本功能(L, S, I&G)
- M(标准型)
 - 基本功能+电流不平衡保护
 - 基本测量功能
 - 辅助功能
 - 数码显示
- R(增强型)
 - 基本功能+高级保护功能
 - 多种测量功能
 - 辅助功能
 - 液晶显示
- H(高级型)
 - 基本功能+高级保护功能
 - 多种测量功能
 - 辅助功能
 - 特殊功能
 - 通讯功能
 - 液晶显示



L型



M型



R/H型

附件

- 锁定、联锁和保护类附件：机械联锁、钥匙锁、门联锁、抽屉位置挂锁
- 指示类附件：分合闸指示触点、故障指示触点、三位置信号触点、辅助触点
- 操作类附件：分合闸线圈、欠压线圈、电动操作机构、电气复位
- 电路保护类附件：N相外接互感器、接地互感器、漏电互感器
- 连接类附件：水平、垂直、扩展排、加长排

· 产品概述

适用范围

- RDW5系列万能式断路器适用于交流50/60HZ，额定工作电压AC400V/690V，额定电流至6300A以下的配电网中，主要用作配电、馈电和发电保护，使线路及电源设备免受过载、欠电压、过电压、电流电压不平衡、短接和接地/漏电等故障的危害。
- 该系列断路器可上进线或下进线，适用于电站、工厂、智能楼宇等各种低压配电领域，也可做为电动机的不频繁起动之用。
- 产品符合：GB/T 14048.2标准。

正常工作条件和环境适应性

- 环境温度：周围空气温度为-5~+40℃，24h的平均值不超过+35℃
- 海拔高度：2000m
- 电磁干扰：适用于电磁环境A
- 污染等级：污染等级为3级
- 安装级别：断路器主电路、欠电压脱扣器线圈、智能控制器的电源变压器初级线圈为IV，控制电路、辅助电路为III
- 防护等级：IP20 (当断路器安装在柜体室内，且加装门框后，防护等级能达到IP40)
- 储存条件：-25~+55℃
- 运输条件：应轻拿轻放，不应倒置，避免剧烈碰撞

· 功能与特性



共同特性

极数:	3/4
额定工作电压 U_e (V):	400/690
额定绝缘电压 U_i (V):	1000
额定冲击耐受电压 U_{imp} (KV):	12
额定频率(HZ):	50/60
飞弧距离(mm):	0
适用于隔离:	GB/T 14048.2标准

壳架电流													
额定电流		1600		2000		2500		3200		4000		6300	
200		●	●										
400		●	●										
630		●	●	●	●								
800		●	●	●	●								
1000		●	●	●	●	●	●						
1250		●	●	●	●	●	●						
1600		●	●	●	●	●	●						
2000				●	●	●	●	●	●	●	●		
2500						●	●	●	●	●	●		
2900								●	●	●	●		
3200								●	●	●	●		
3600										●	●		
4000										●	●	●	●
5000												●	●
6300												●	●
分断能力													
分断等级		S	H	S	H	S	H	S	H	S	H	S	H
额定极限短路分断能力 I_{cu} (kA)	400V	50	65	80	80	80	100	80	100	100	100	120	135
	690V	36	50	50	65	65	70	65	70	65	85	85	120
额定运行短路分断能力 I_{cs} (kA)	400V	50	55	80	80	80	85	80	85	85	100	100	135
	690V	36	42	50	65	65	70	65	70	65	85	75	120
额定短时耐受电流 $I_{cw}/1s$ (kA)	400V	42	50	65	65	80	85	80	85	85	100	85	135
	690V	36	42	40	55	65	70	65	70	65	85	75	120
动作时间													
动作时间	全分断时间(ms)	25-30											
	合闸时间(ms)	≤70											
使用寿命													
使用寿命	电气寿命	8000	8000	7000	7000	6000	1500						
	机械寿命(无维护)	15000	15000	10000	10000	10000	6500						
	机械寿命(有维护)	30000	30000	20000	20000	20000	13000						

· 功能与特性

额定电流(A)	-5°C~+40°C	+40°C~+50°C	+50°C~+55°C	+55°C~+60°C	+60°C~+65°C
200	200	200	200	150	100
400	400	400	400	350	300
630	630	630	630	580	530
800	800	800	800	750	700
1000	1000	1000	1000	950	900
1250	1250	1250	1250	1200	1150
1600	1600	1550	1500	1450	1400
2000	2000	1950	1900	1850	1800
2500	2500	2400	2300	2200	2100
2900	2900	2800	2700	2600	2500
3200	3200	3100	3000	2900	2800
3600	3600	3500	3400	3300	3200
4000	4000	3850	3700	3550	3400
5000	5000	4850	4700	4550	4400
6300	6300	6100	5900	5700	5500

注:在不同的环境温度下对断路器的容量使用有一定的影响,但可以适当降容使用,断路器在规定母排接线方式下对环境温度时应满足约定发热条件下的持续承载电流能力。

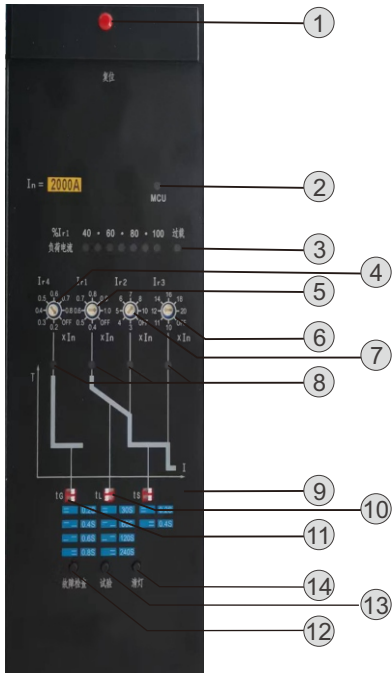
海拔高度(m)	2000	3000	4000	5000
工作电流降容系数	1	0.93	0.88	0.82
短路分断能力降容系数	1	0.83	0.71	0.63
工频耐压(m)	3500	3150	2500	2000

注:当超过标准规定的海拔高度时,对断路器的容量使用有一定的影响,但可以适当降容使用,RDW5系列断路器在海拔高度2000米以下,其性能不会发生任何变化。当海拔高度超过2000米时,大气中的气压、绝缘性能及冷却都会发生变化,因此断路器超过规定的海拔高度时使用需要降容。

· 功能与特性

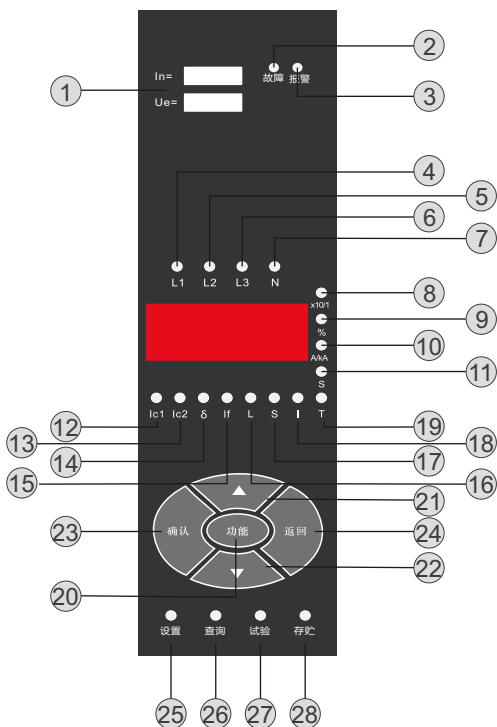
控制器按键说明

L 基本型控制器



- ① 复位按钮
- ② MCU指示
- ③ 负载显示
- ④ 长延时电流整定旋钮
- ⑤ 短延时电流整定旋钮
- ⑥ 瞬时电流整定旋钮
- ⑦ 接地保护电流整定旋钮
- ⑧ 故障显示灯
- ⑨ 短延时保护时间整定键
- ⑩ 长延时过载保护时间整定键
- ⑪ 接地故障保护时间整定键
- ⑫ 故障检查键
- ⑬ 试验键
- ⑭ 清灯键

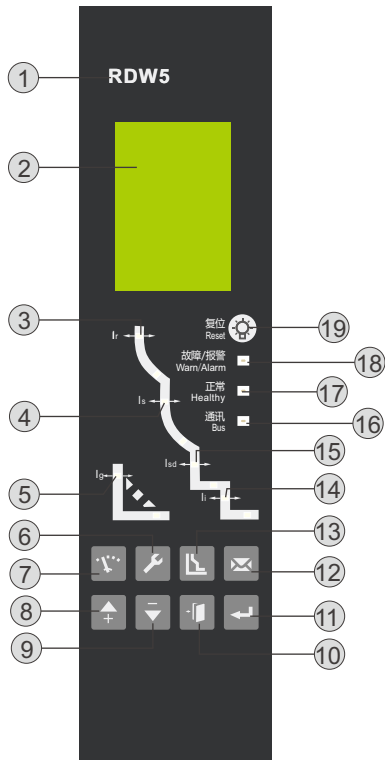
M 标准型控制器



- ① 智能控制器规格型号
- ② 故障指示
- ③ 报警指示
- ④ A相指示
- ⑤ B相指示
- ⑥ C相指示
- ⑦ N相指示
- ⑧ 断路器已分合闸次数
- ⑨ 触头磨损值
- ⑩ 电流A/KA:恒亮表示A, 闪烁表示KA
- ⑪ 时间单位S
- ⑫ 负载监控Ic1
- ⑬ 负载监控Ic1
- ⑭ 相不平衡
- ⑮ 接地电流If
- ⑯ 过载长延时L
- ⑰ 短路短延时S
- ⑱ 短路瞬时I
- ⑲ 故障延时时间T
- ⑳ 功能键
- ㉑ 向上键
- ㉒ 向下键
- ㉓ 确认键
- ㉔ 返回键
- ㉕ 设置状态指示
- ㉖ 查询状态指示
- ㉗ 试验状态指示
- ㉘ 存贮状态指示

· 功能与特性

R/H 增强型控制器



- ① 智能控制器型号
- ② LCD液晶显示窗口
- ③ 过载长延时故障指示
- ④ 短路短延时反时限故障指示
- ⑤ 接地或中性线故障指示
- ⑥ 设置键
- ⑦ 测量键
- ⑧ 向上键
- ⑨ 向下键
- ⑩ 返回键:
- ⑪ 确定键
- ⑫ 查询键
- ⑬ 保护参数设置键
- ⑭ 短路瞬时故障指示
- ⑮ 短路短延时时限故障指示
- ⑯ 通讯指示
- ⑰ 正常指示:
- ⑱ 故障/报警指示
- ⑲ 复位键

· 功能与特性

控制器功能				
控制器	L 基本型	M 标准型	R 增强型	H 高级型
				
基本功能	长延时保护 L 短延时保护 S 瞬时保护 I 接地保护 G	长延时保护 L 短延时保护 S 瞬时保护 I 接地保护 G MCR 保护 MSISC 保护 电流不平衡保护	长延时保护 L 短延时保护 S 瞬时保护 I 接地保护 G MCR 保护 MSISC 保护 电流不平衡保护 电压不平衡保护 欠压保护 过压保护 相序保护 欠频保护 过频保护 逆功率保护功能	长延时保护 L 短延时保护 S 瞬时保护 I 接地保护 G MCR 保护 MSISC 保护 电流不平衡保护 电压不平衡保护 欠压保护 过压保护 相序保护 欠频保护 过频保护 逆功率保护功能
测量功能		电流测量	电流测量 电压测量 有功功率测量 功率因数测量 电能测量 需用值测量	电流测量 电压测量 有功功率测量 功率因数测量 电能测量 需用值测量 谐波测量
辅助功能	预报警 故障历史记录 测试功能	预报警 故障历史记录 测试功能 自诊断功能	预报警 故障历史记录 测试功能 自诊断功能	预报警 故障历史记录 测试功能 自诊断功能
特殊功能				负载监控 区域连锁
显示功能		LED数码显示	LCD液晶显示	LCD液晶显示
通讯功能				Modbus
选配功能			中性相保护 重合闸功能 母线温度测量	中性相保护 重合闸功能 母线温度测量

· 功能与特性

智能控制器的保护特性

- 智能控制器的保护特性有反时限和定时限，当故障电流超过反时限设定值时，控制器按定时限时间延时保护。
- 反时限曲线符合特性曲线 I^2t

过载长延时保护特性

过载长延时保护动作阈值

- $< 1.05I_r$: $> 2h$ 不脱扣
- ≥ 1.3 : $< 1h$ 脱扣
- I_r 电流整定值范围: $(0.4 \sim 1.0)I_n + OFF$

反时限动作特性 $I^2T: T=(6/N)^2T_r$

整定电流倍数	动作时间(s)										
	15	30	60	120	240	360	480	600	720	840	960
1.5I _r	15	30	60	120	240	360	480	600	720	840	960
2I _r	8.44	16.88	33.75	67.5	135	202.5	270	337.5	405	472.5	540
6I _r	0.94	1.88	3.75	7.5	15	22.5	30	37.5	45	52.5	60
7.2I _r	0.65	1.3	2.6	5.21	10.42	15.63	20.83	26.04	31.25	36.46	41.67

注: N --- 故障电流除以设定电流的倍数 I/IR
 T --- 故障动作延时时间
 T_r --- 长延时时间设定值
 动作时间允许误差 $\pm 15\%$

短路短延时保护特性

短路短延时保护动作阈值

- $< 0.9I_{sd}$: 不动作;
- $> 1.1I_{sd}$: 动作
- I_{sd} 电流整定值范围: $(1.5 \sim 15)I_r + OFF$

电流	动作时间		$I^2t=(8I_r)^2t_{sd}$			
	反时限	动作特性	0.1	0.2	0.3	0.4
$I_{sd} < I \leq 8I_r$		整定时间 s	0.1	0.2	0.3	0.4
		定时限, 最小时间为返回时间	0.1	0.2	0.3	0.4
$I \geq 1.1I_{sd}$		最小 s	0.08	0.14	0.23	0.35
		最大 s	0.14	0.2	0.32	0.5

注: I_{sd} -短延时电流设定值
 I --- 故障电流值
 I_r --- 长延时设定值
 t --- 故障动作延时时间
 t_{sd} --- 短延时反时限设定值动作时间允许误差 $\pm 20\%$

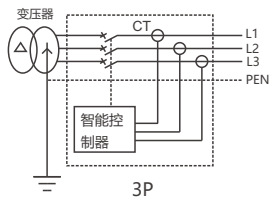
短路瞬时保护特性

动作电流设定值	$(1.0 \sim 20)I_n + OFF$	电流允差	$\pm 10\%$
动作特性	$\leq 0.85I_i$ 不动作		
	$\leq 1.15I_i$ 动作		

· 功能与特性

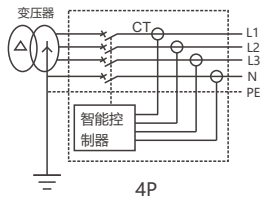
接地故障保护特性			
接地保护电流设定值 I_g			
动作电流设定值 I_g	(0.2~1.0) I_n +OFF	电流允差	±10%
动作特性	< 0.8 I_g 不动作		
	≥ 1.1 I_g 不动作		
动作时间 T_g 时间允差±10%	定时限设定时间	0.1-1s+OFF	
	反时限剪切系数 C_r	1.5-6+OFF	
	反时限公式	$t = T_g \times C_r \times I_g / I$ t -延时时间 T_g -设定延时时间 C_r -剪切系数 I_g -设定动作电流 I -接地故障电流	

接地故障保护方式及电气原理图



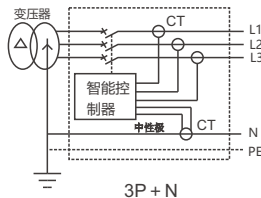
方式一(差值型)

- TN-C、TN-C-S、TN-S配电系统选用三极断路器，无中性线电流互感器。
- 接地故障保护信号取三相电流的矢量和。
- 保护特性为定时限或反时限保护。



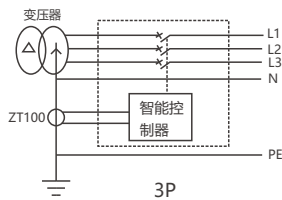
方式二(差值型)

- TN-S配电系统中选用四极断路器，内置中性线电流互感器。
- 接地故障保护信号取四相电流矢量和。
- 保护特性为定时限或反时限保护。



方式三(差值型)

- TN-S配电系统选用三极断路器，外置中性线电流互感器。
- 接地故障保护信号取三相电流及N相电流矢量和。
- 保护特性为定时限或反时限保护。
- 注：中性线电流互感器导线长度不大于2m。



方式四(地电流量)

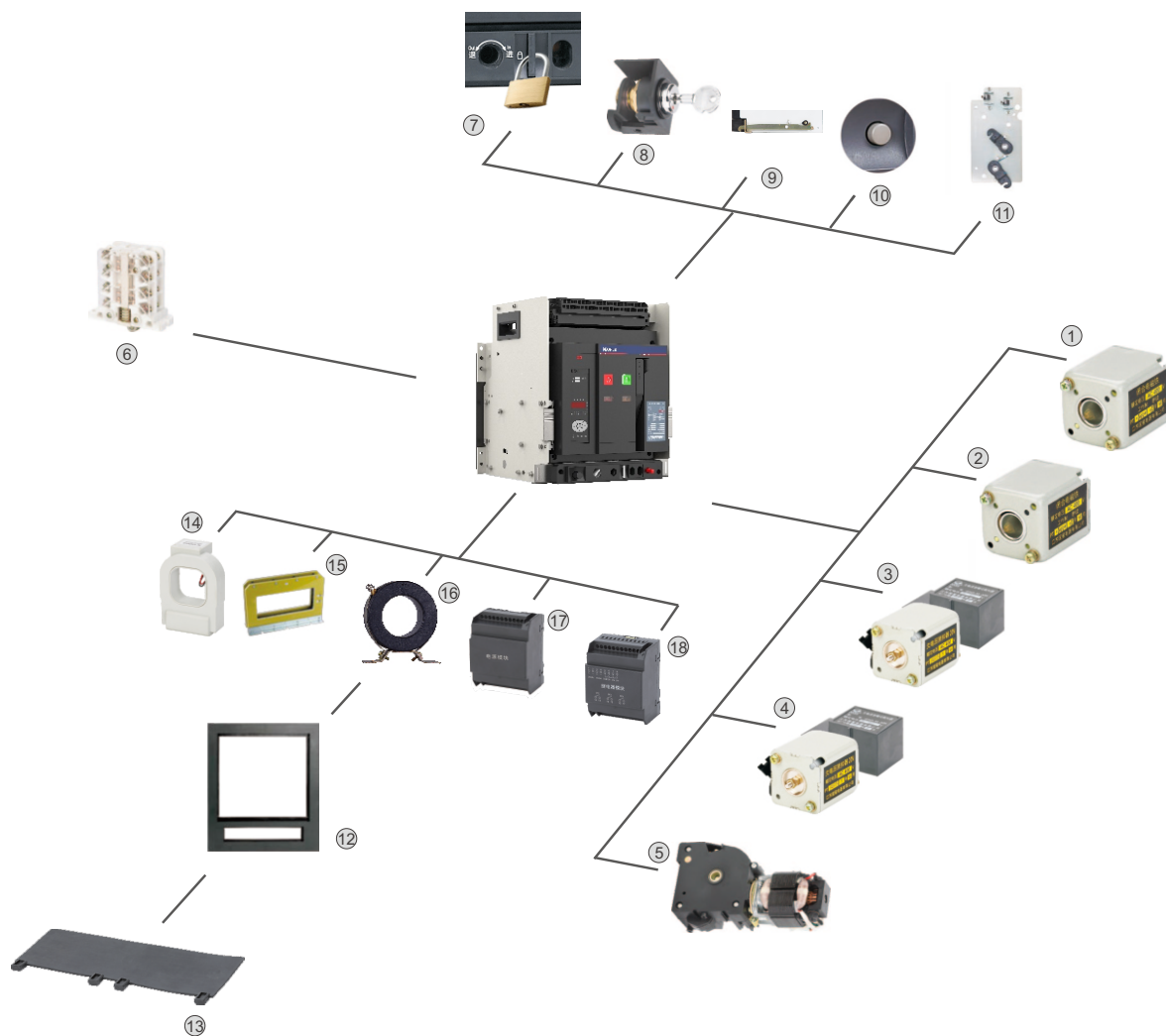
- 地电流保护型配电系统选用三极断路器，外置中性线电流互感器。
- 附加特殊电流互感器。
- 特殊电流互感器与断路器的距离不大于10m。

智能控制器的出厂整定值

脱扣曲线 I^2t	长延时		短延时		瞬时	接地故障		热记忆
	I_R	t_R	I_{sd}	t_s	I_i	I_g	t_g	
	1.0 I_n	19.2s	8 I_{r1}	0.4s	12 I_n	G档	0.4s	20min

· 功能与特性

断路器附件指示图



远程操作	指示触点	锁和联锁	操作及防护	控制器附件
① 分励线圈	⑥ 辅助开关 OF	⑦ 挂锁	⑫ 门框	⑭ N相外接互感器
② 合闸线圈		⑧ 钥匙锁	⑬ 相间隔板	⑮ 漏电互感器
③ 欠压线圈		⑨ 门联锁		⑯ 接地互感器
④ 欠压延时线圈		⑩ 连接、分离、试验位置闭锁机构		⑰ 电源模块
⑤ 电动机操作机构		⑪ 机械联锁		⑱ 信号转换模块

· 功能与特性
· 附件

● 远程操作



RDW5-1600
闭合电磁铁



RDW5-2500-6300
闭合电磁铁



RDW5-1600
分励脱扣器



RDW5-2500-6300
分励脱扣器



RDW5-1600
欠电压脱扣器



RDW5-2500-6300
欠电压脱扣器



RDW5-1600
储能电机



RDW5-2500-6300
储能电机

闭合电磁铁				
工作电压Us	AC230V	AC400V	DC220V	DC110V
动作电压范围	(85-110)%Us			
启动电流	1.3A	0.7A	1.3A	2.5A
吸合时间	≤60ms			

注:当断路器完成储能操作后且在正常分闸状态时,可用闭合电磁铁远距离控制使断路器快速合闸

分励脱扣器				
工作电压Us	AC230V	AC400V	DC220V	DC110V
动作电压范围	(70-110)%Us			
启动电流	1.3A	0.7A	1.3A	2.5A
吸合时间	≤30ms			

注:当断路器处于合闸状态时,可用分励脱扣器远距离控制使断路器快速断开

欠电压脱扣器		
工作电压Us	AC230V	AC400V
动作电压范围	(35-70)%Ue	
可靠合闸电压范围	(85-110)%Ue	
不能合闸电压范围	≤35%Ue	
功耗	20VA	
RDW5-1600脱扣时间	瞬时、1s、3s、5s、10s、15s、20s	
RDW5-2500以上脱扣时间	瞬时、0.5s、1s、3s、5s	

注:1.欠电压脱扣器在未被供电时,断路器都不能够合闸

2.在1/2延时脱扣时间内,工作电压恢复至85%Ue以上时,断路器不分开;

3.在雷电多发地区及供电电压不稳定的电网中,推荐使用带延时的欠电压脱扣器,防止因短时的电压降低而导致断路器断开

储能电机				
工作电压Us	AC230V	AC400V	DC220V	DC110V
工作电压范围	(85-110)%Us			
储能时间	5s			
RDW5-1600功耗	75VA		75W	
RDW5-2500功耗	110VA		110W	
RDW5-4000以上	150VA		150W	

注:1.实现断路器电动储能和在断路器合闸后自动再次储能操作,使断路器分断后可立即进行再次合闸操作

2.在断路器维护时也可进行手动储能操作

· 功能与特性
· 附件

● 锁和联锁



抽屉操作挂锁

抽屉操作挂锁

- 抽屉式断路器的本体在“分离”位置时拉出卡板用挂锁锁住,锁住后本体将无法摇至“试验”或“连接”位置。(挂锁用户自备)



钥匙锁

钥匙锁

- 钥匙锁可将断路器在断开位置锁定,只有锁被钥匙打开且钥匙不拔出的情况下,断路器方可闭合
 - 常用钥匙锁有三种:一锁一钥匙、两锁一钥匙、三锁两钥匙
- 注:两锁和三锁使用在两进线一联络的配电系统中



位置门联锁

位置门联锁

- 当抽屉式断路器本体处于“试验”或“连接”位置时,禁止柜门打开,当断路器本体处于“分离”位置时,允许柜门打开。



抽屉位置闭锁机构

抽屉位置闭锁机构

- 在抽屉式断路器中,断路器“连接”、“试验”、“分离”位置的锁定装置,断路器三位置通过指示窗口显示,进退手柄被锁定在确切的位置,通过复位按钮能够解除锁定。

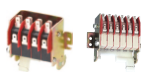


机械联锁

机械联锁

- 有杠杆联锁和缆绳联锁两种
- 使用杠杆联锁,两台或三台断路器只能垂直安装,使用缆绳联锁,断路器水平、垂直安装均可

● 指示触点



RDW5-1600
辅助开关

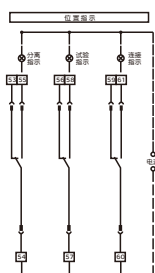


RDW5-2500-6300
辅助开关

辅助触头

额定工作电压	AC230V	AC400V	DC220V	DC110V
约定发热电流	6A			
额定控制容量	300VA		60W	

- 注: 1. 默认配置: 四组转换触头
2. 其它类型: 四常开四常闭、六组转换触头、六常开六常闭



位置信号
装置接线图

位置信号装置接线图

- 抽屉式可选附件
- 三位置指示触点装于抽架上,用于指示断路器在抽屉位置
- 断路器处于连接位置时,详见左边接线图见图

· 功能与特性
· 附件

● 防护



门框

门框

- 门框安装在配电柜装断路器位置的门上,起密封和美观作用,防护等级可达。



相间隔板

相间隔板

- 垂直安装在断路器各相接线母排之间,用于增强断路器相间绝缘能力

● 控制器附件



N级电流互感器

N级电流互感器

- 在3P+N的接地方式中,用来测量中性相电流的外接互感器,由用户套在接线母排上
- 与接地互感器、漏电互感器三选一



ZCT
零序电流互感器

ZCT1零序电流互感器

- 当接地保护为剩余电流型时,需外加零序电流互感器。信号取样方式为各相电流矢量和。适用于较小电流的保护。



接地电流互感器

接地电流互感器

- 用来测量中性相电流的特殊外接互感器,可对断路器的上下级接地故障同时进行保护
- 接地方式为地电流返回型
- 仅适用于R/H型控制器
- 与N相外接互感器、漏电互感器三选一



辅助电源模块

辅助电源模块

- 输入电压: AC230V/AC400V/DC110V/DC220V(可选);
- 辅助电源模块可提供功率不小于9.6W,DC24V电源,可输出四组接线端子,可为智能控制器、继电器模块提供电源;
- 安装方式采用35mm标准导轨或直接安装两种方式。



继电器模块

继电器模块

- 输入电压: DC24V
- 触点容量: AC250V 10A; DC28V 10A
- 当控制断路器的分合闸所带负载容量较大时,需通过继电器模块转换后再进行控制。
- 安装方式采用35mm标准导轨或直接安装两种方式。

· 产品选型

产品选型								
产品名称	壳架电流	分断等级	额定电流	级数	控制器	安装方式	控制电压	附件
RDW5	20	S	16	3	M	抽屉水平	AC230V	无欠压
	↓	↓	↓	↓	↓	↓	↓	↓
	16:1600 (02-16) 20:2000 (06-20) 25:2500 (10-25) 32:3200 (20-32) 40:4000 (20-40) 63:6300 (40-63)	S H	02:200A 04:400A 06:630A 08:800A 10:1000A 12:1250A 16:1600A 20:2000A 25:2500A 29:2900A 32:3200A 36:3600A 40:4000A 50:5000A 63:6300A	3:3级 4:4级	L:基本型 (拨码型) M:标准型 (数码显示) R:增强型 (液晶显示) H:高级型 (液晶显示 带通讯)	抽屉水平 抽屉垂直 固定水平 固定垂直	AC230V AC400V DC220V DC110V	相间隔板 四组转换 门框 无欠压 欠压瞬时 欠压延时 机械联锁(杠杆) 机械联锁(钢缆) 一锁一钥匙 两锁一钥匙 三锁两钥匙 五开五闭 六开六闭

● RDW5默认标准配件：分励、合闸、电操、4组转换、门框、相间隔板、M型控制器

举例：

需订一台RDW5-2000S型，三极抽屉式，额定电流为1250A,智能控制器为M型，控制电压为AC230V的万能式断路器
型号表示为：RDW5-20S12/3M 抽屉水平AC230V无欠压 数量为1台

· 产品选型

配置表

标准配置	1000AF		1600AF		2000AF		2500AF		3200AF		4000AF		6300AF	
	抽屉式	固定式	抽屉式	固定式	抽屉式	固定式	抽屉式	固定式	抽屉式	固定式	抽屉式	固定式	抽屉式	固定式
断路器本体	■	■	■	■	■	■	■	■	■	■	■	■	■	■
抽屉座	■		■		■		■		■		■		■	
M型控制器	■	■	■	■	■	■	■	■	■	■	■	■	■	■
分励线圈 MX	■	■	■	■	■	■	■	■	■	■	■	■	■	■
合闸线圈 XF	■	■	■	■	■	■	■	■	■	■	■	■	■	■
电操机构 MCH	■	■	■	■	■	■	■	■	■	■	■	■	■	■
辅助开关4组转换	■	■	■	■	■	■	■	■	■	■	■	■	■	■
故障指示触点SWT	■	■	■	■	■	■	■	■	■	■	■	■	■	■
门框 CDP	■	■	■	■	■	■	■	■	■	■	■	■	■	■
抽屉位置闭锁机构	■		■		■		■		■		■		■	
相间隔板 DD/PD	■	■	■	■	■	■	■	■	■	■	■	■	■	■
水平安装 H	■	■	■	■	■	■	■	■	■	■	■	■	■	■
安全挡板	■		■		■		■		■		■		■	
L型控制器	○	○	○	○	○	○	○	○	○	○	○	○	○	○
R型控制器	○	○	○	○	○	○	○	○	○	○	○	○	○	○
H型控制器	○	○	○	○	○	○	○	○	○	○	○	○	○	○
欠压线圈 MN	○	○	○	○	○	○	○	○	○	○	○	○	○	○
欠压延时线圈 MNR	○	○	○	○	○	○	○	○	○	○	○	○	○	○
辅助开关4开4闭0F4	○	○	○	○	○	○	○	○	○	○	○	○	○	○
辅助开关5组转换	○	○	○	○	○	○	○	○	○	○	○	○	○	○
辅助开关6组转换	○	○	○	○	○	○	○	○	○	○	○	○	○	○
辅助开关6开6闭0F6					○	○	○	○	○	○	○	○	○	○
合闸准备指示触点 PF(1*)	○	○	○	○	○	○	○	○	○	○	○	○	○	○
合闸准备指示触点 PF(1*)	○		○		○		○		○		○		○	
故障指示触点 SWT2	○	○	○	○							○	○		
远程复位触点 Res	○	○	○	○							○	○		
抽架挂锁(1*)	○		○		○		○		○		○		○	
安全挡板锁(1*)	○		○								○			
分闸锁 L1	○	○	○	○	○	○	○	○	○	○	○	○	○	○
门联锁(1*)	○		○		○		○		○		○		○	
机械联锁(1*)	○	○	○	○	○	○	○	○	○	○	○	○	○	○
直流电源模块 DP	○	○	○	○	○	○	○	○	○	○	○	○	○	○
交流电源模块 AP	○	○	○	○	○	○	○	○	○	○	○	○	○	○
N相外接互感器 NCT	○	○	○	○	○	○	○	○	○	○	○	○	○	○
接地互感器 ZT100	○	○	○	○	○	○	○	○	○	○	○	○	○	○
漏电互感器 ZCT1	○	○	○	○	○	○	○	○	○	○	○	○	○	○
信号转换模块TR	○	○	○	○	○	○	○	○	○	○	○	○	○	○
双电源-二进一出(1*)			○	○	○	○	○	○	○	○	○	○	○	○
双电源-二进-母联(1*)			○	○	○	○	○	○	○	○	○	○	○	○
双电源-三合-(1*)			○	○	○	○	○	○	○	○	○	○	○	○
板后扩展排-水平 S3/4	○	○	○	○										
垂直安装 VH可以			○	○							○	○		
三位置装置			○		○		○		○		○		○	

注(1*): ■为标准配置,○为可选配置

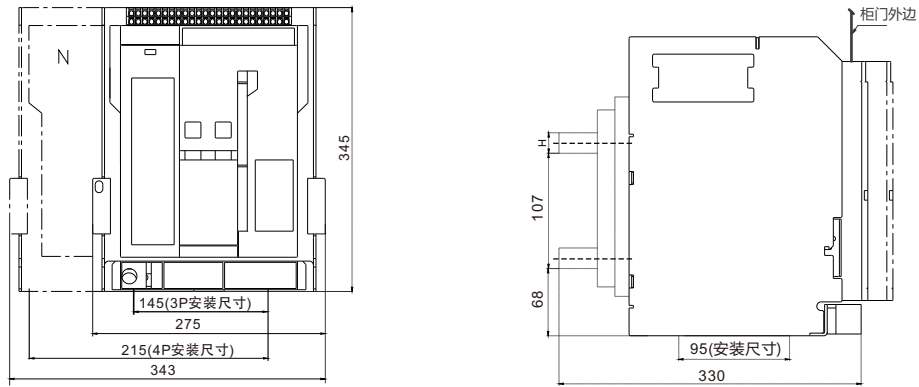
注(1*): 客户购买选配型附件时请联系制造商进行沟通

· 安装及尺寸

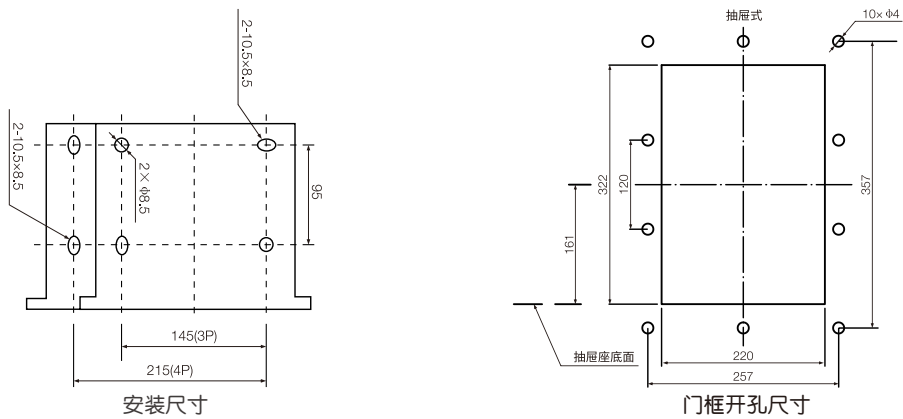
外形尺寸

RDW5-1600S 智能型万能式断路器(抽屉式)

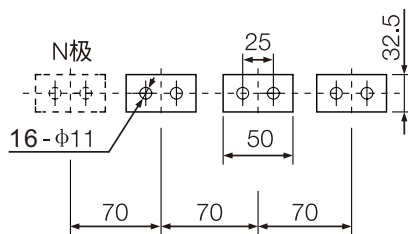
● RDW5-1600S外形尺寸



● RDW5-1600S安装尺寸



● RDW5-1600S接线尺寸



额定电流(A)	母排厚度H(mm)
200、400、630	6
800、1000	10
1250、1600	18

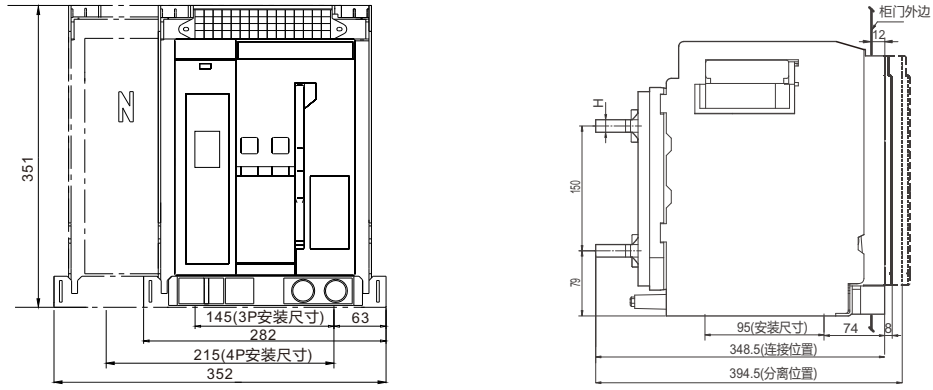
RDW5-1600S 电流与母排厚度对应关系

· 安装及尺寸

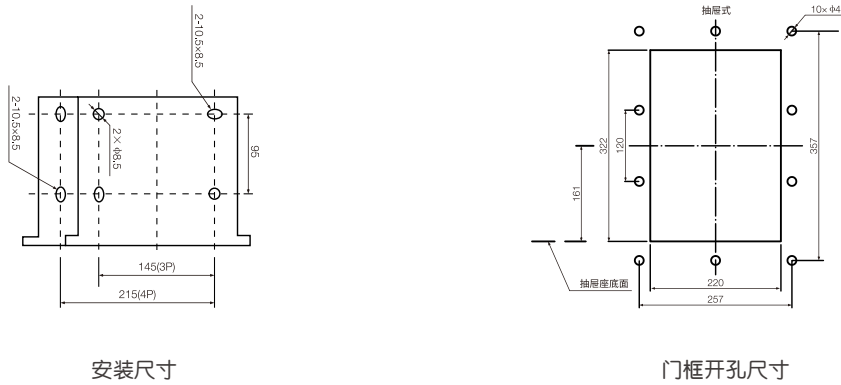
外形尺寸

RDW5-1600H 智能型万能式断路器(抽屉式)

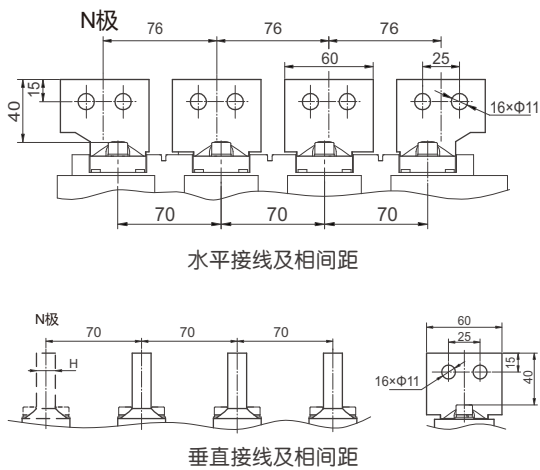
● RDW5-1600H外形尺寸



● RDW5-1600H安装尺寸及面板开孔尺寸



● RDW5-1600H安装尺寸



额定电流(A)	母排厚度H(mm)
200、400、630	5
800、1000	10
1250、1600	15

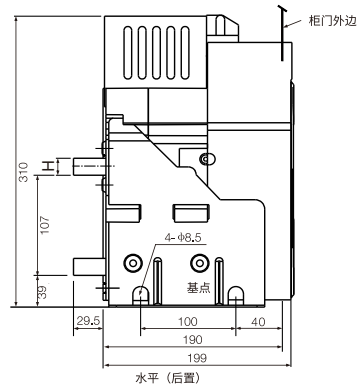
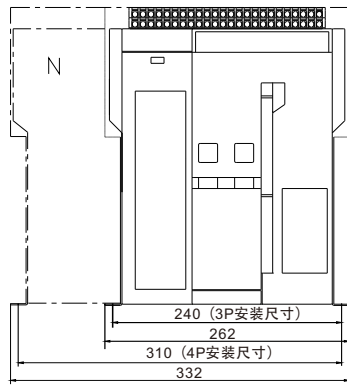
RDW5-1600H 电流与母排厚度对应关系

· 技术参数

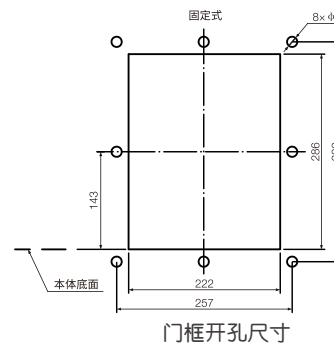
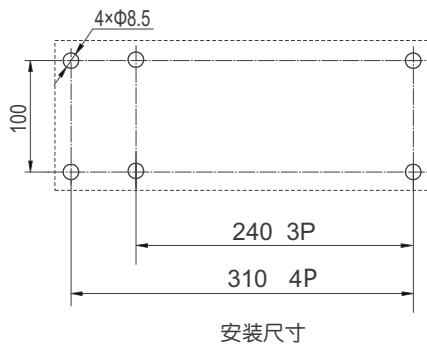
外形尺寸

RDW5-1600S 智能型万能式断路器(固定式)

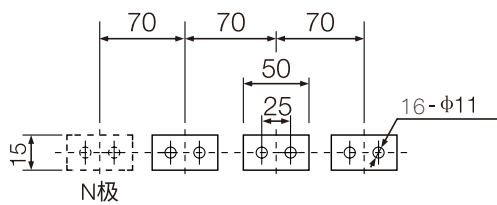
● RDW5-1600S外形尺寸



● RDW5-1600S安装尺寸



● RDW5-1600S安装尺寸



额定电流(A)	母排厚度H(mm)
200、400、630	6
800、1000	10
1250、1600	18

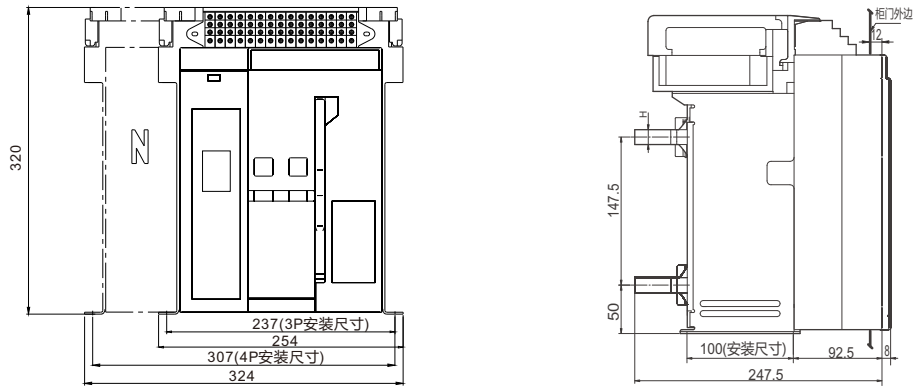
RDW5-1600S 电流与母排厚度对应关系

· 安装及尺寸

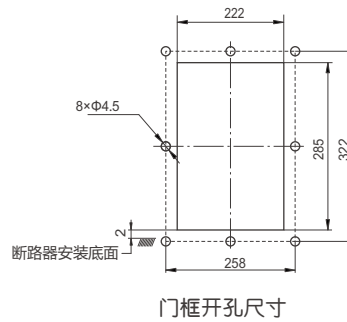
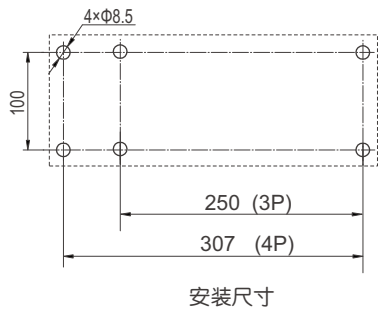
外形尺寸

RDW5-1600H 智能型万能式断路器(固定式)

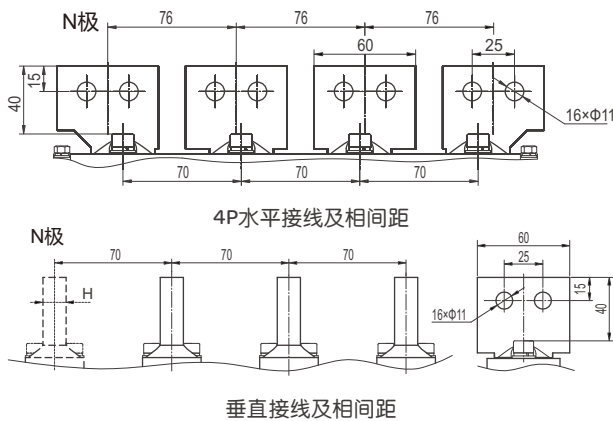
● RDW5-1600H外形尺寸



● RDW5-1600H安装尺寸



● RDW5-1600H安装尺寸



额定电流(A)	母排厚度H(mm)
200、400、630	5
800、1000	10
1250、1600	15

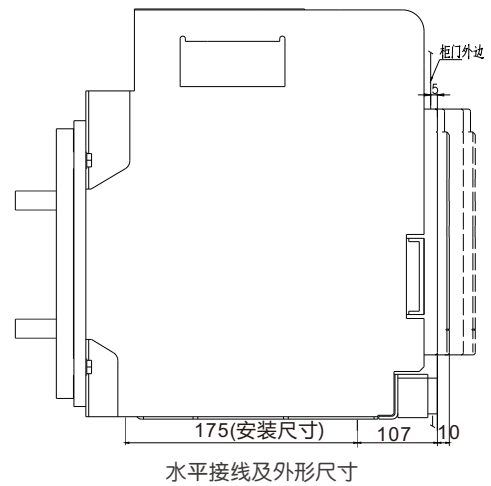
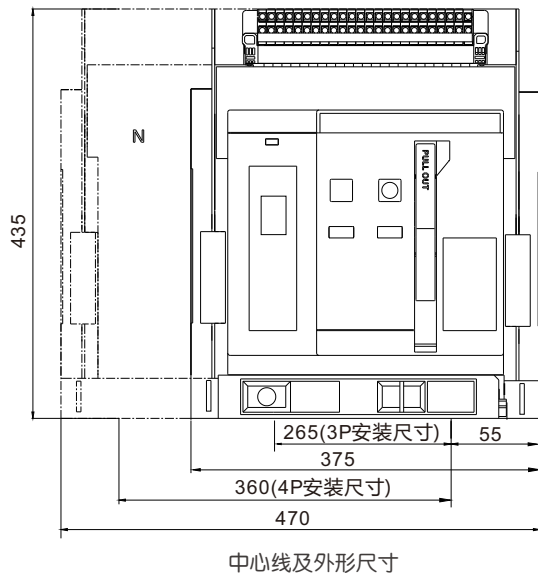
RDW5-1600H 电流与母排厚度对应关系

· 安装及尺寸

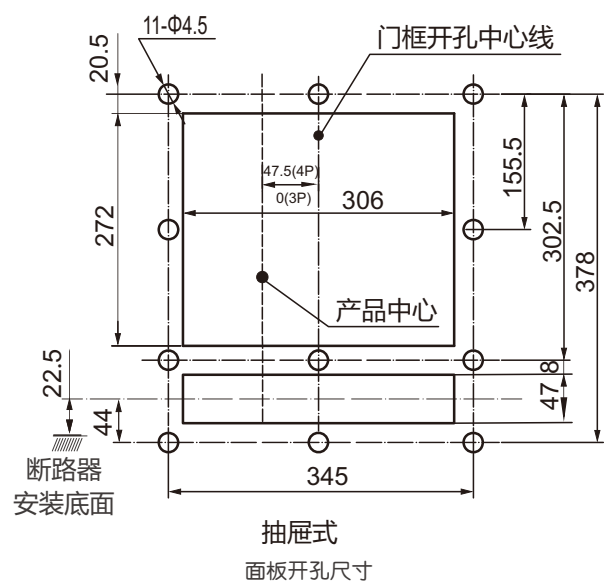
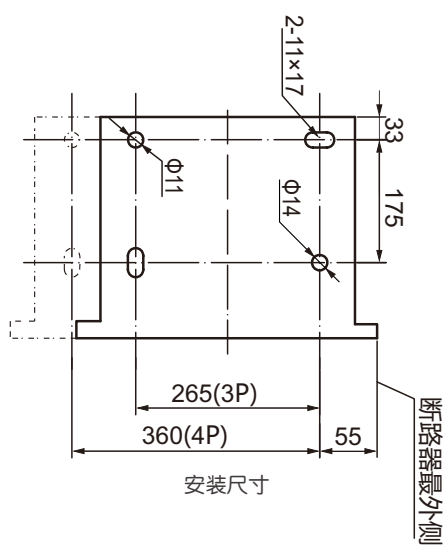
外形尺寸

RDW5-2000S/H智能型万能式断路器(抽屉式)

● RDW5-2000S/H外形尺寸



● RDW5-2000S/H安装尺寸及面板开孔尺寸

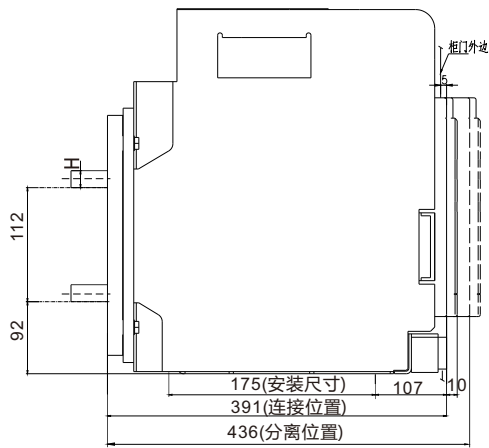


· 安装及尺寸

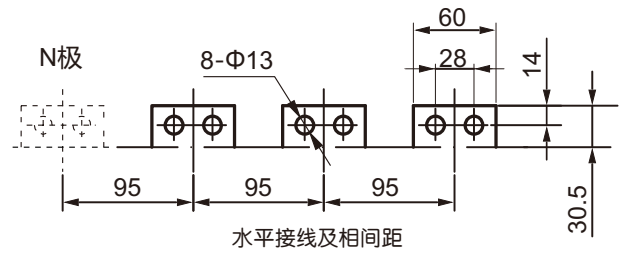
外形尺寸

RDW5-2000S/H智能型万能式断路器(抽屉式)

● RDW5-2000S型接线尺寸



水平接线及外形尺寸

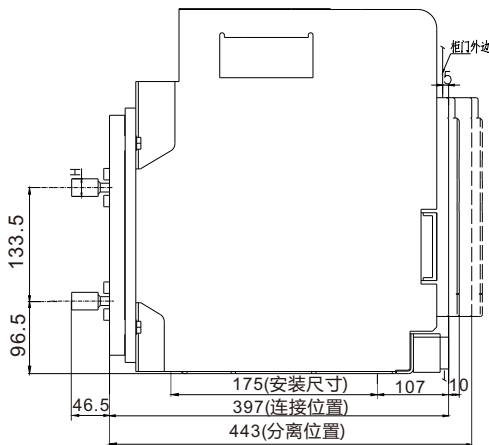


水平接线及相间距

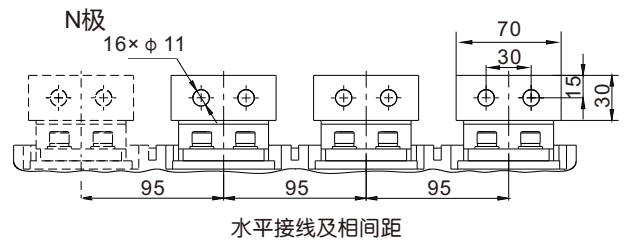
额定电流(A)	母排厚度H(mm)
630、800	10
1000、1250、1600	15
2000	20

RDW5-2000S 电流与母排厚度对应关系

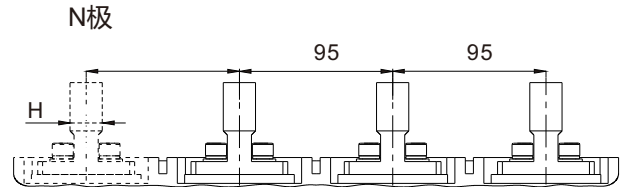
● RDW5-2000H型接线尺寸



水平接线及外形尺寸



水平接线及相间距



垂直接线及相间距

额定电流(A)	母排厚度H(mm)
630、800	10
1000、1250、1600	15
2000	20

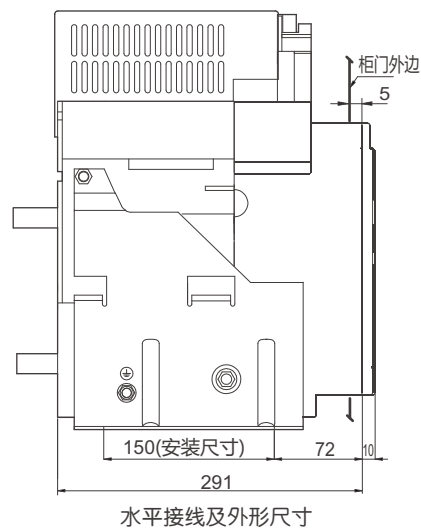
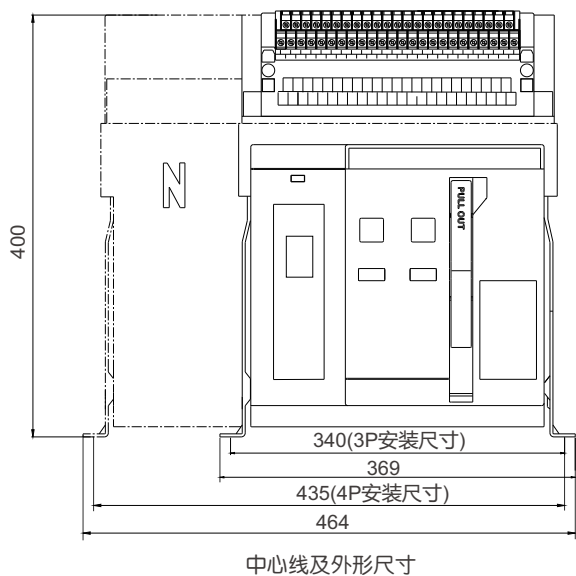
RDW5-2000H 电流与母排厚度对应关系

· 安装及尺寸

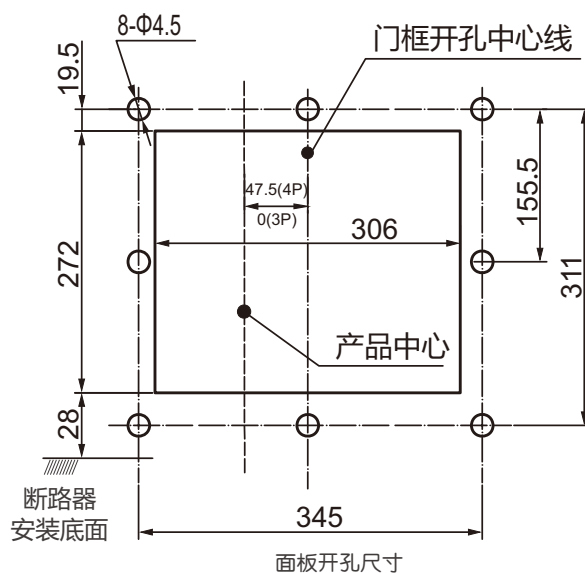
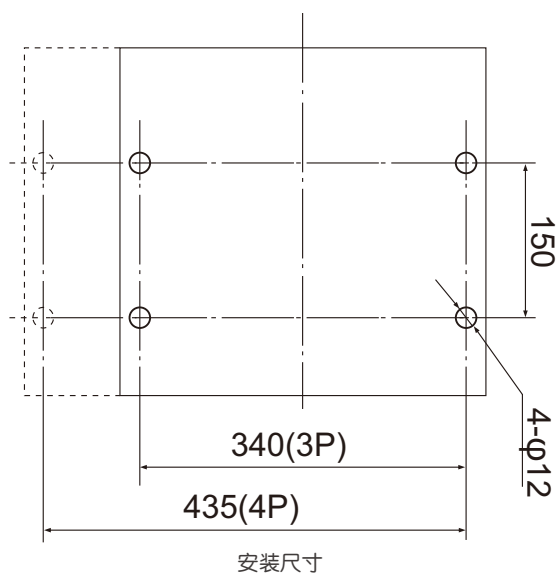
外形尺寸

RDW5-2000S/H智能型万能式断路器(固定式)

● RDW5-2000S/H外形尺寸



● RDW5-2000S/H安装尺寸及面板开孔尺寸

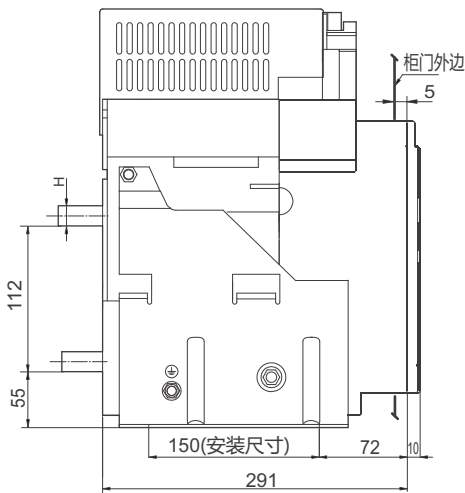


· 安装及尺寸

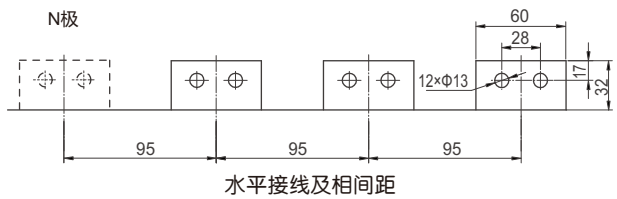
外形尺寸

RDW5-2000S/H智能型万能式断路器(固定式)

● RDW5-2000S型接线尺寸



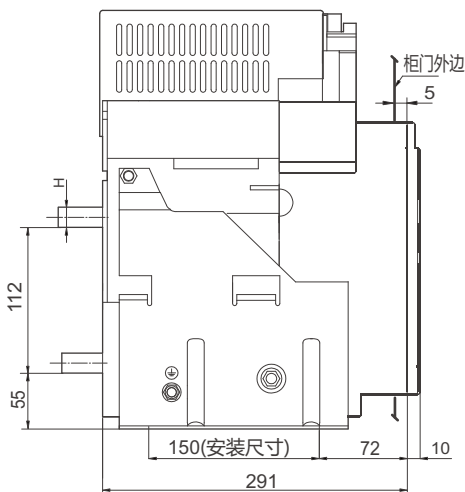
水平接线及外形尺寸



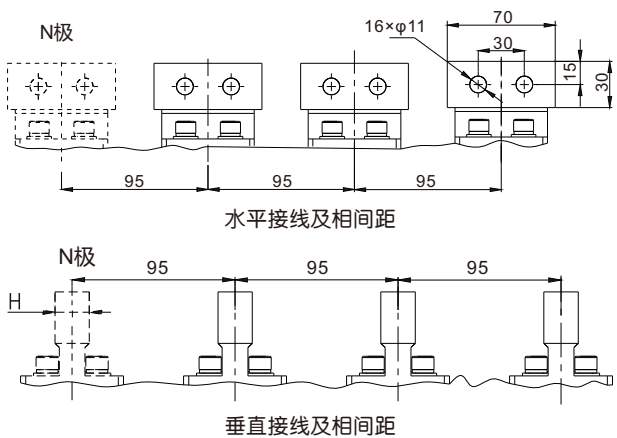
额定电流(A)	母排厚度H(mm)
630、800、1000	10
1250、1600	15
2000	20

RDW5-2000S 电流与母排厚度对应关系

● RDW5-2000H型接线尺寸



水平接线及外形尺寸



额定电流(A)	母排厚度H(mm)
630、800	10
1000、1250、1600	15
2000	20

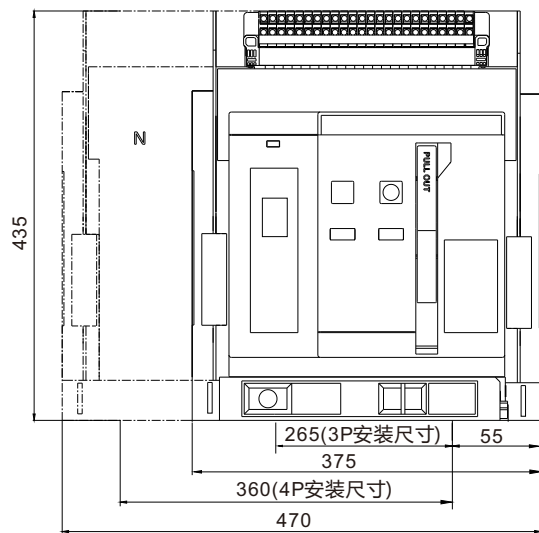
RDW5-2000H 电流与母排厚度对应关系

· 安装及尺寸

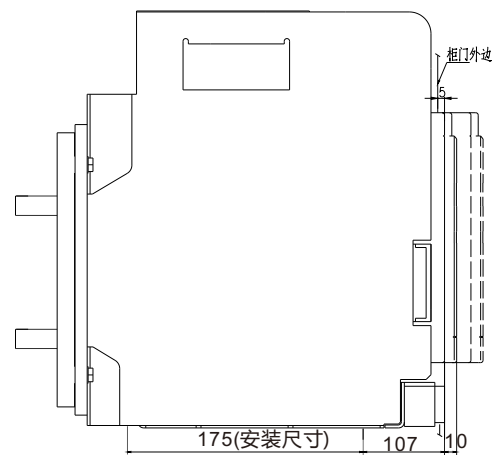
外形尺寸

RDW5-2500S/H智能型万能式断路器(抽屉式)

● RDW5-2500S/H外形尺寸

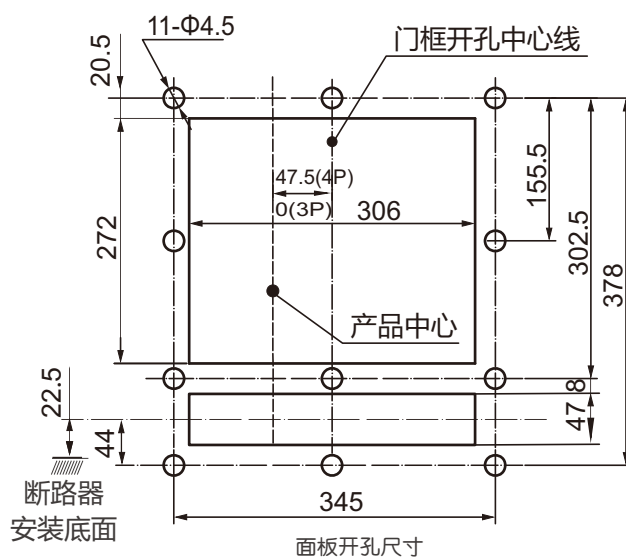
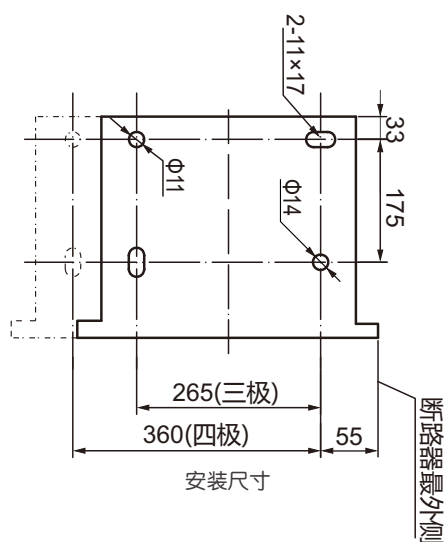


中心线及外形尺寸



水平接线及外形尺寸

● RDW5-2500S/H安装尺寸及面板开孔尺寸

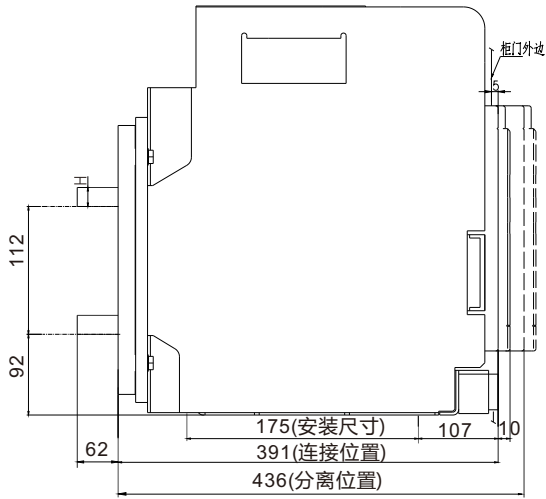


· 安装及尺寸

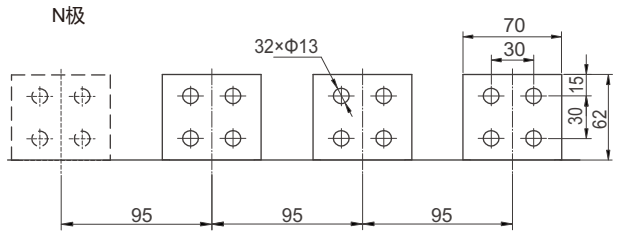
外形尺寸

RDW5-2500S/H智能型万能式断路器(抽屉式)

● RDW5-2500S型接线尺寸



水平接线及外形尺寸

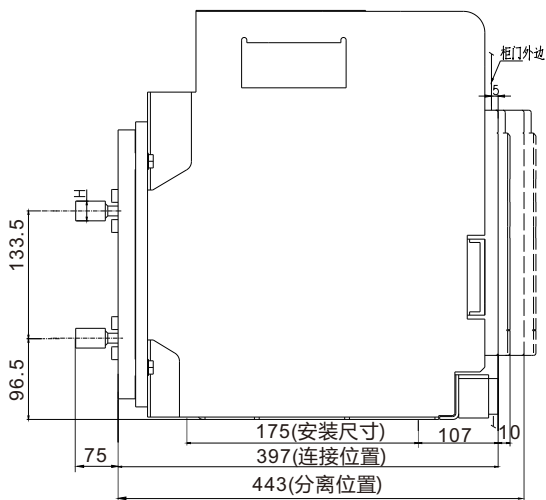


水平接线及相间距

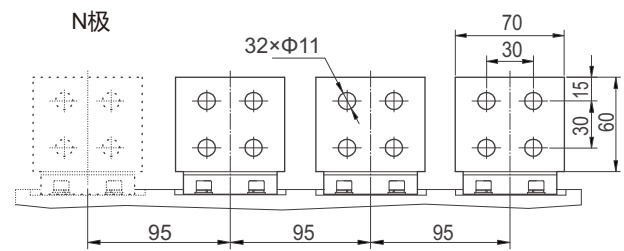
额定电流(A)	母排厚度H(mm)
630、800	10
1000、1250、1600	15
2000、2500	20

RDW5-2500S 电流与母排厚度对应关系

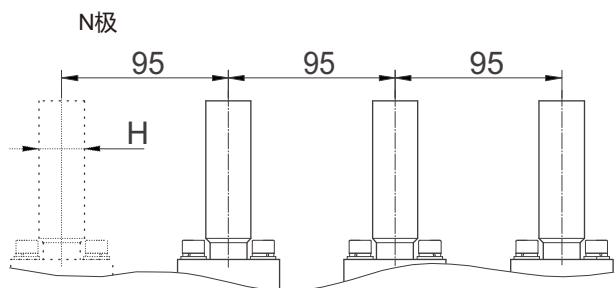
● RDW5-2500H型接线尺寸



水平接线及外形尺寸



水平接线及相间距



垂直接线及相间距

额定电流(A)	母排厚度H(mm)
1000、1250、1600	15
2000、2500	20

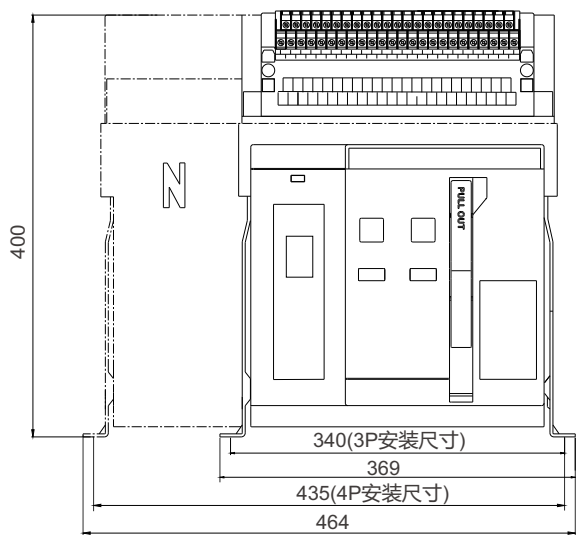
RDW5-2500H 电流与母排厚度对应关系

· 安装及尺寸

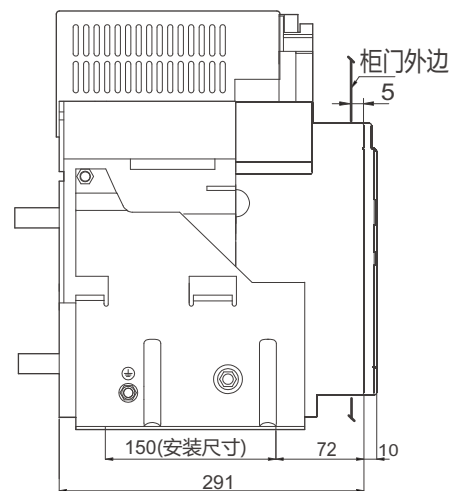
外形尺寸

RDW5-2500S/H智能型万能式断路器(固定式)

● RDW5-2500S/H外形尺寸

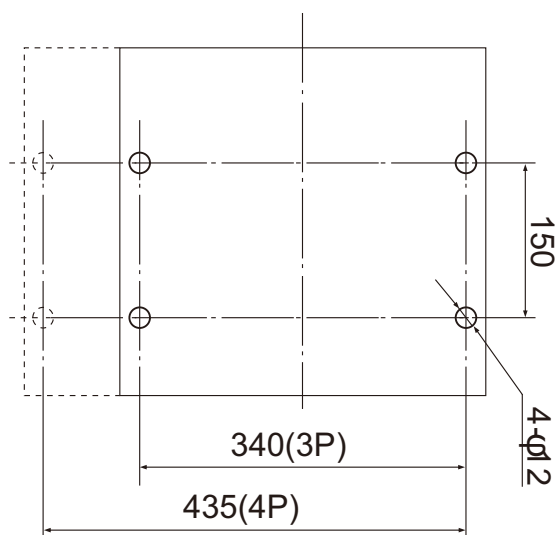


中心线及外形尺寸

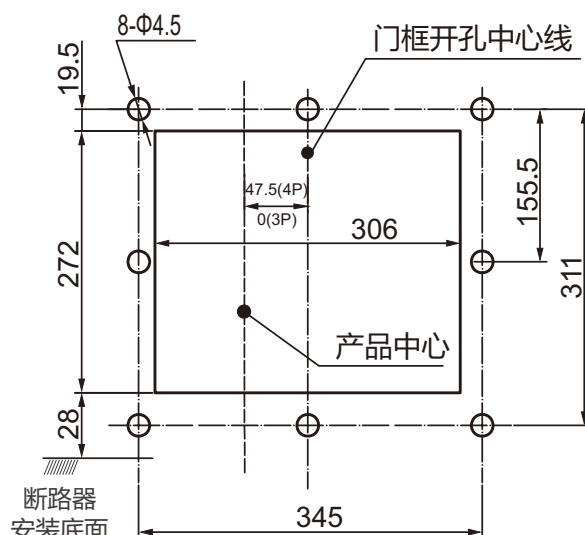


水平接线及外形尺寸

● RDW5-2500S/H安装尺寸及面板开孔尺寸



安装尺寸



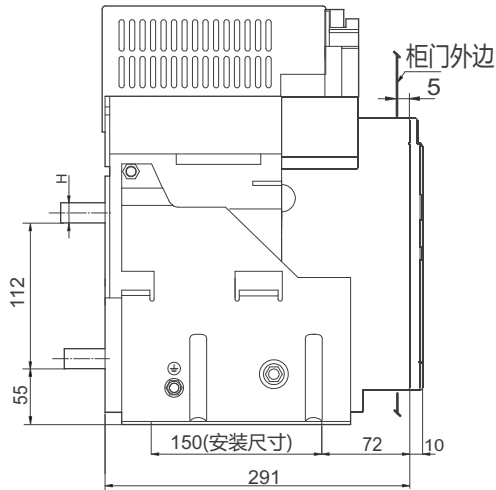
面板开孔尺寸

· 安装及尺寸

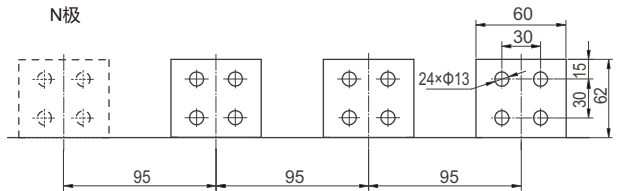
外形尺寸

RDW5-2500S/H智能型万能式断路器(固定式)

● RDW5-2500S型接线尺寸



水平接线及外形尺寸

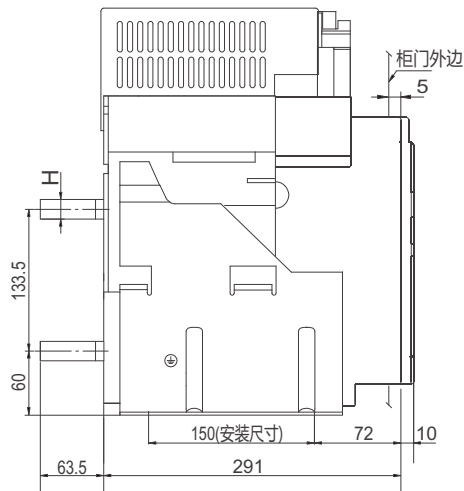


水平接线及相间距

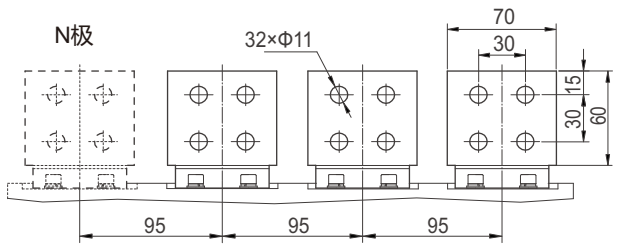
额定电流(A)	母排厚度H(mm)
630、800	10
1000、1250、1600	15
2000、2500	20

RDW5-2500S 电流与母排厚度对应关系

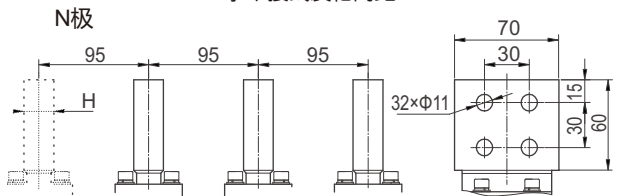
● RDW5-2500H型接线尺寸



水平接线及外形尺寸



水平接线及相间距



垂直接线及相间距

额定电流(A)	母排厚度H(mm)
1000、1250、1600	15
2000、2500	20

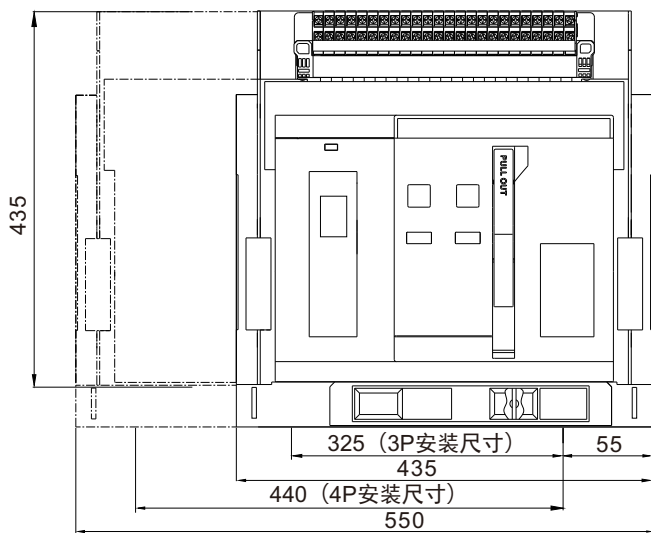
RDW5-2500H 电流与母排厚度对应关系

· 安装及尺寸

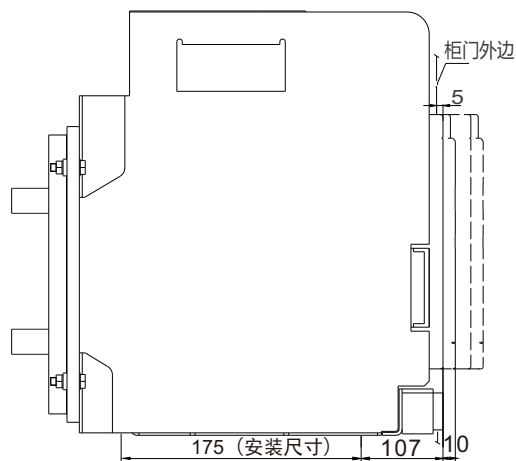
外形尺寸

RDW5-3200S/H智能型万能式断路器(抽屉式)

● RDW5-3200S/H外形尺寸

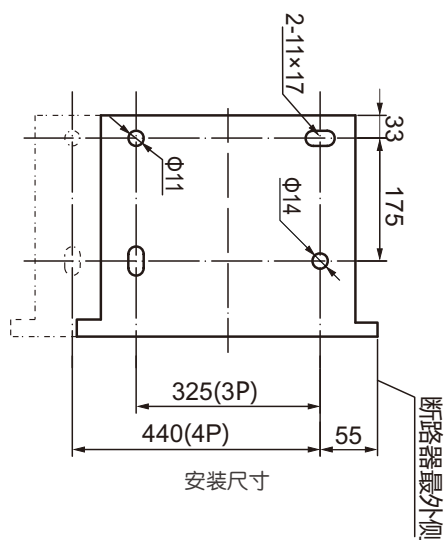


中心线及外形尺寸

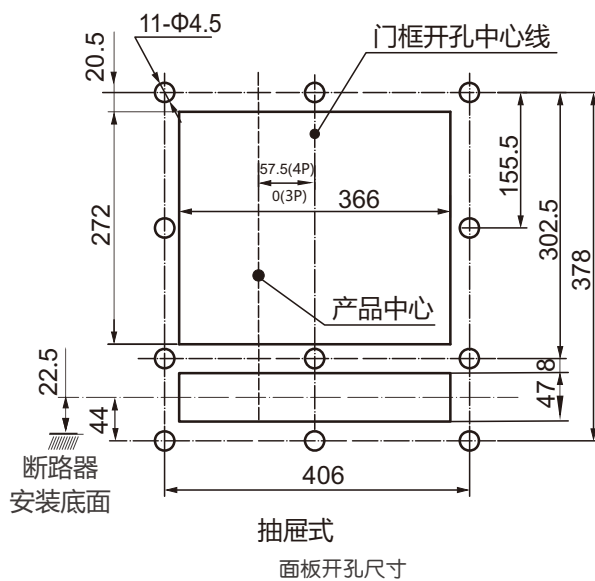


水平接线及外形尺寸

● RDW5-3200S/H安装尺寸及面板开孔尺寸



安装尺寸



抽屉式

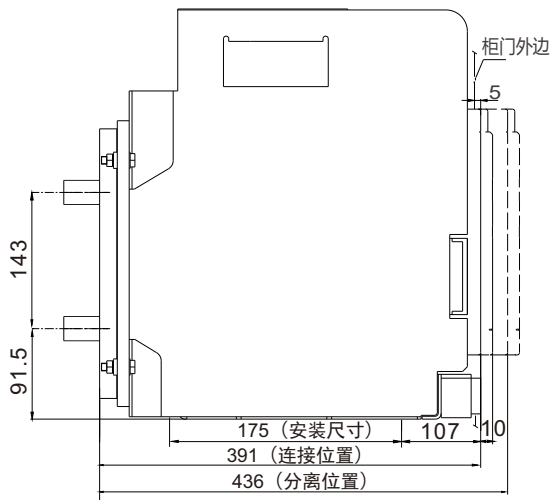
面板开孔尺寸

· 安装及尺寸

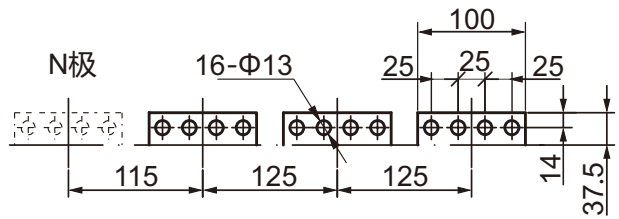
外形尺寸

RDW5-3200S/H智能型万能式断路器(抽屉式)

● RDW5-3200S型接线尺寸



水平接线及外形尺寸

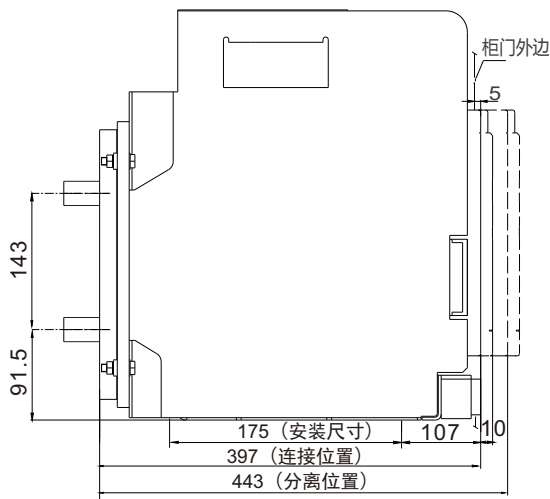


水平接线及相间距

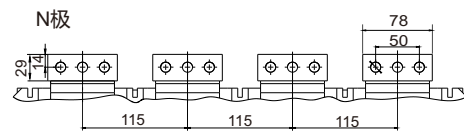
额定电流(A)	母排厚度H(mm)
2000、2500	20
2900、3200	30

RDW5-3200S 电流与母排厚度对应关系

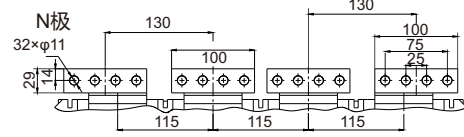
● RDW5-3200H型接线尺寸



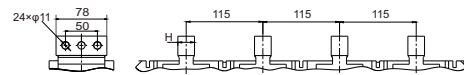
水平接线及外形尺寸



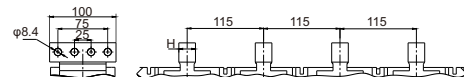
2000-2500(4P) 水平接线



2900-3200(4P) 水平接线



2000-2500(4P) 垂直接线



2900-3200(4P) 垂直接线

额定电流(A)	母排厚度H(mm)
2000、2500	30
2900、3200	30

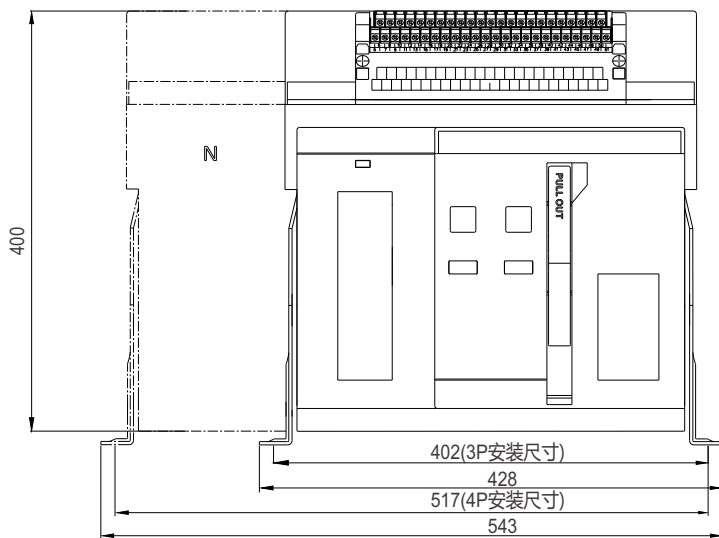
RDW5-3200H 电流与母排厚度对应关系

· 安装及尺寸

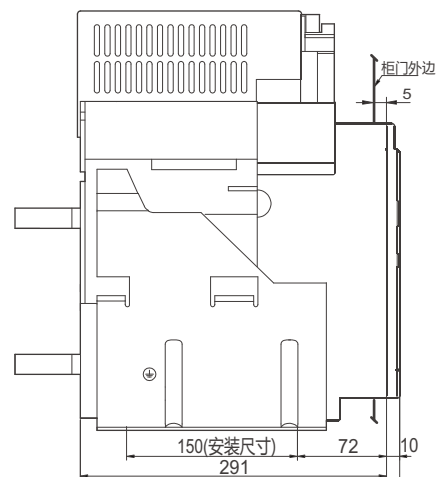
外形尺寸

RDW5-3200S/H智能型万能式断路器(固定式)

● RDW5-3200S/H外形尺寸

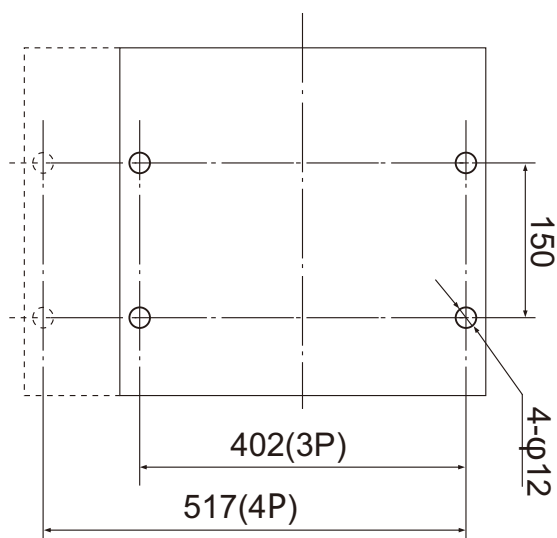


中心线及外形尺寸

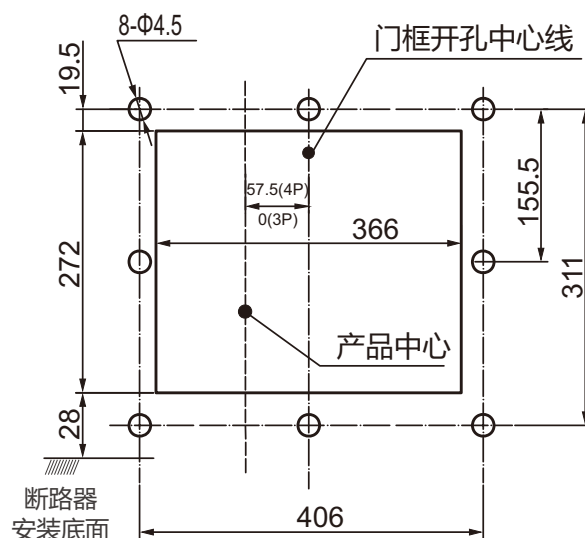


水平接线及外形尺寸

● RDW5-3200S/H安装尺寸及面板开孔尺寸



安装尺寸



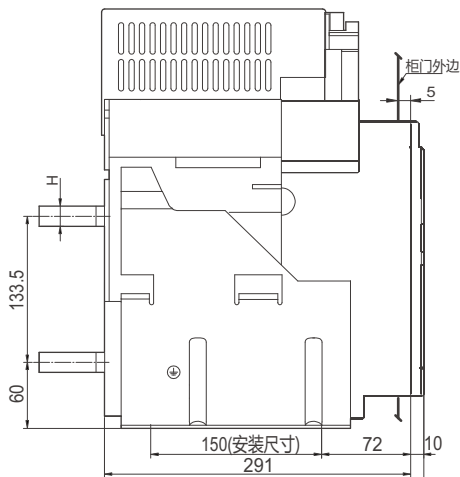
面板开孔尺寸

· 安装及尺寸

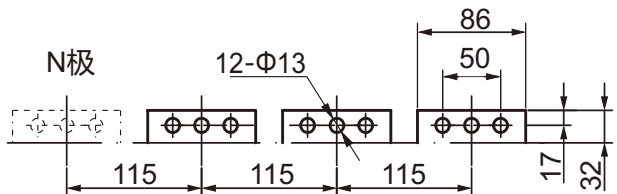
外形尺寸

RDW5-3200S/H智能型万能式断路器(固定式)

● RDW5-3200S型接线尺寸



水平接线及外形尺寸

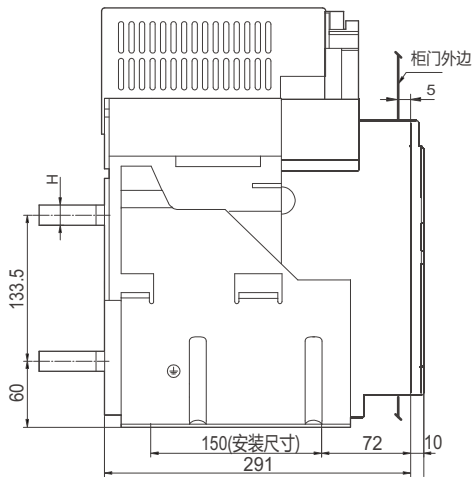


水平接线及相间距

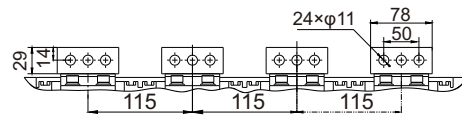
额定电流(A)	母排厚度H(mm)
2000、2500	20
2900、3200	30

RDW5-3200S 电流与母排厚度对应关系

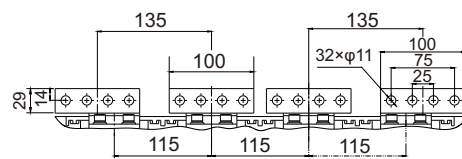
● RDW5-3200H型接线尺寸



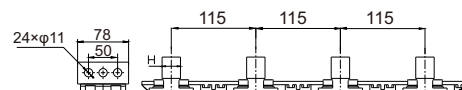
水平接线及外形尺寸



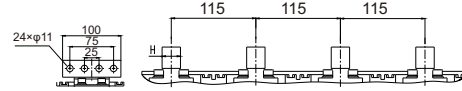
2000-2500(4P) 水平接线



2900-3200(4P) 水平接线



2000-2500(4P) 垂直接线



2900-3200(4P) 垂直接线

额定电流(A)	母排厚度H(mm)
2000、2500	30
2900、3200	30

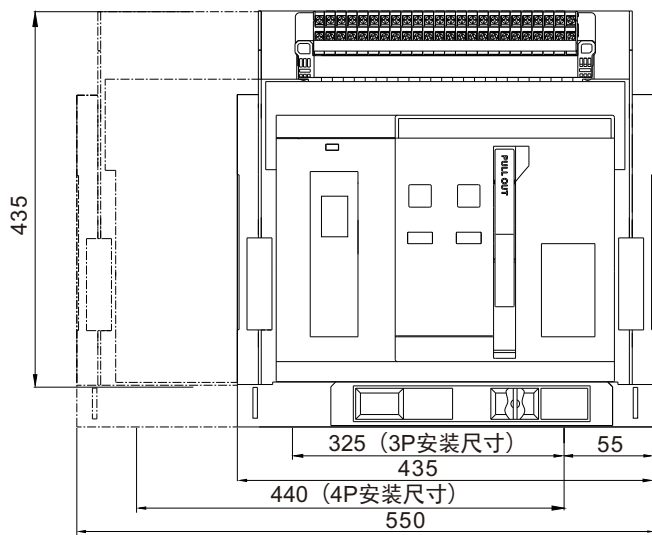
RDW5-3200H 电流与母排厚度对应关系

· 安装及尺寸

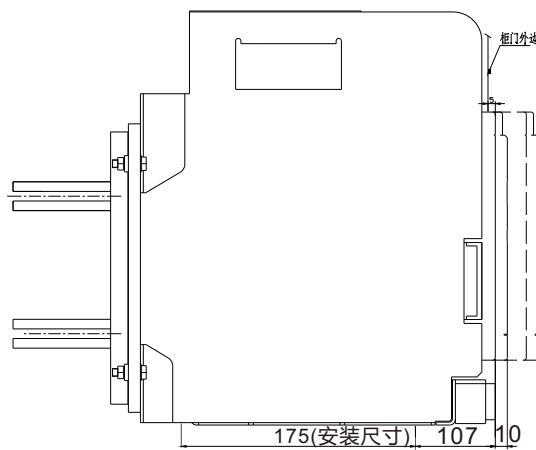
外形尺寸

RDW5-4000S/H智能型万能式断路器(抽屉式)

● RDW5-4000S/H外形尺寸

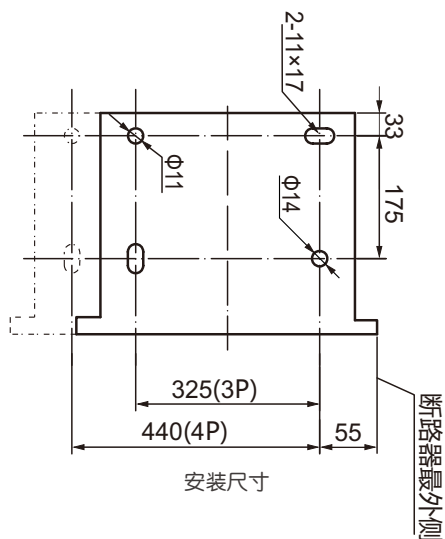


中心线及外形尺寸

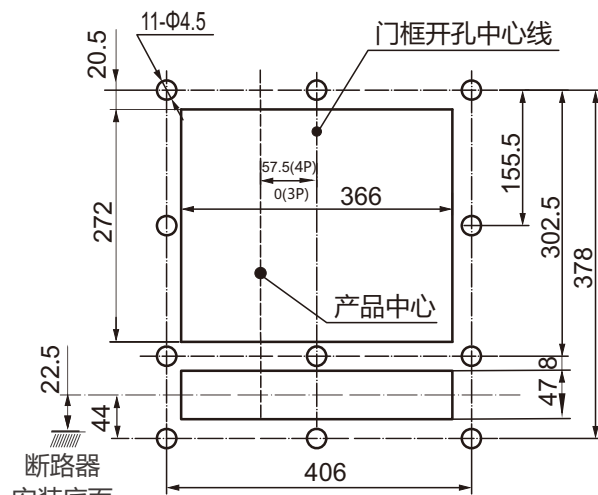


水平接线及外形尺寸

● RDW5-4000S/H安装尺寸及面板开孔尺寸



安装尺寸



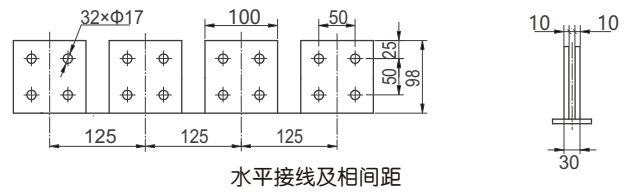
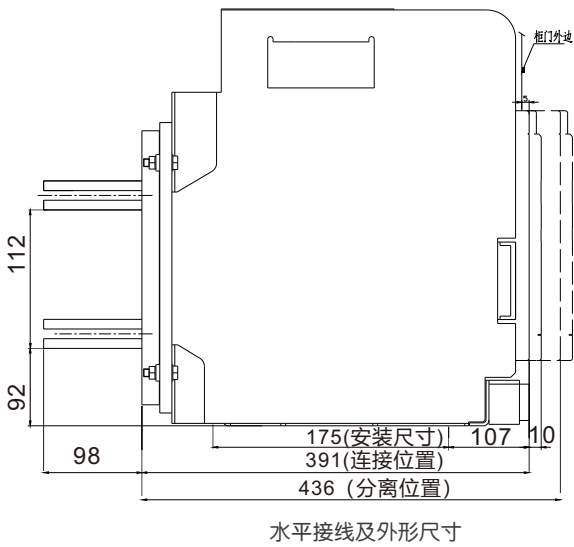
抽屉式
面板开孔尺寸

· 安装及尺寸

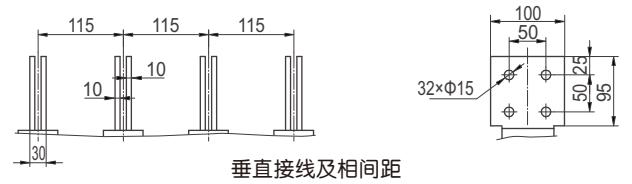
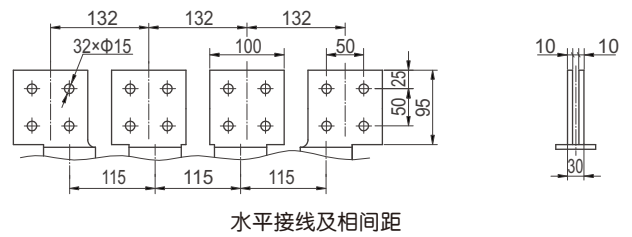
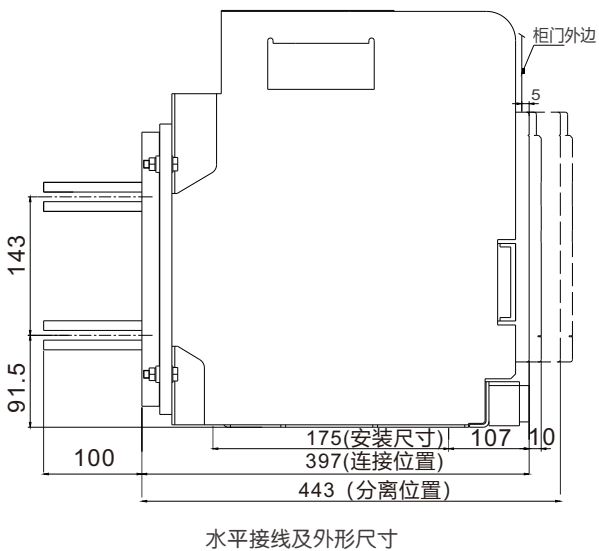
外形尺寸

RDW5-4000S/H智能型万能式断路器(抽屉式)

● RDW5-4000S型接线尺寸



● RDW5-4000H型接线尺寸

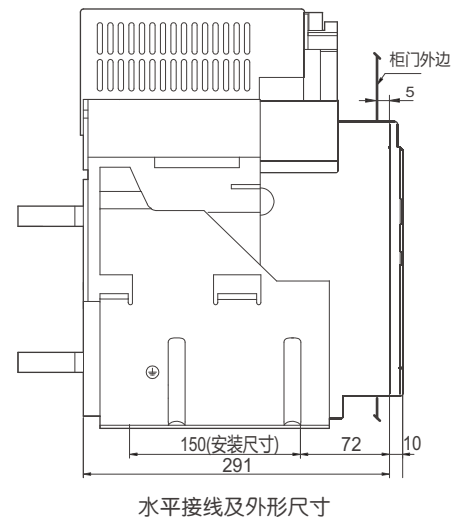
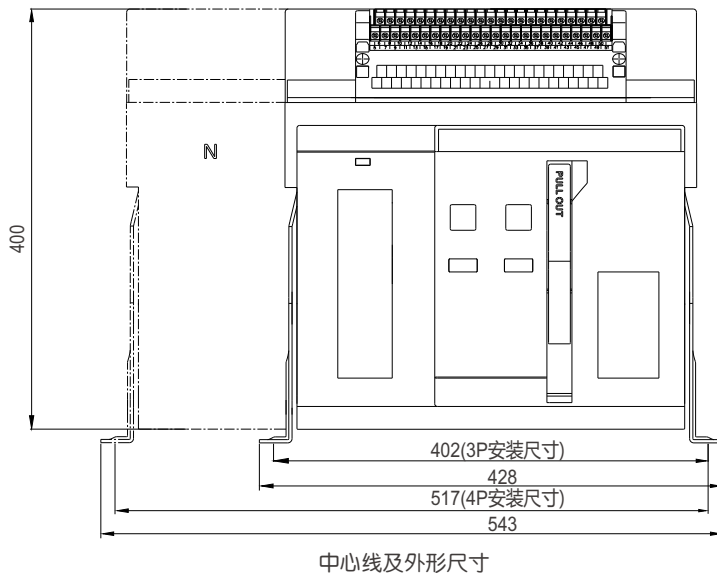


· 安装及尺寸

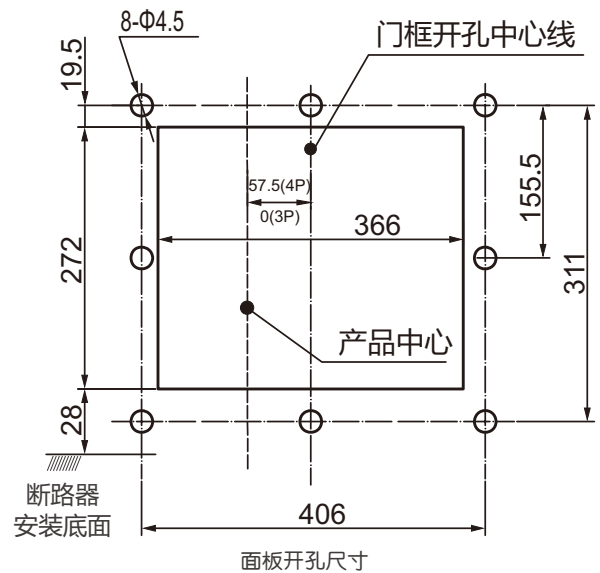
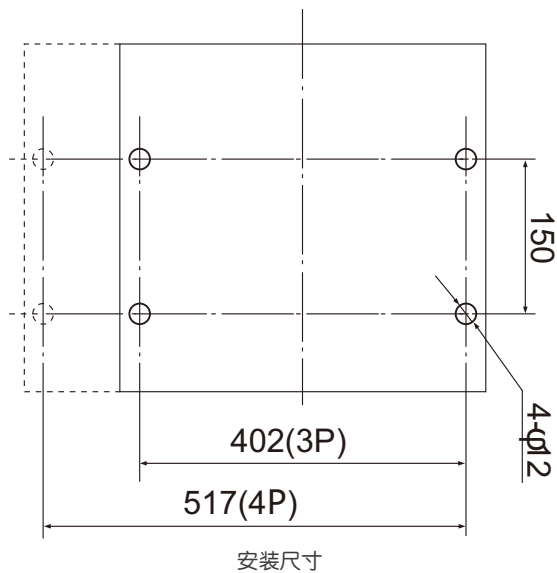
外形尺寸

RDW5-4000S/H智能型万能式断路器(固定式)

● RDW5-4000S/H外形尺寸



● RDW5-4000S/H安装尺寸及面板开孔尺寸

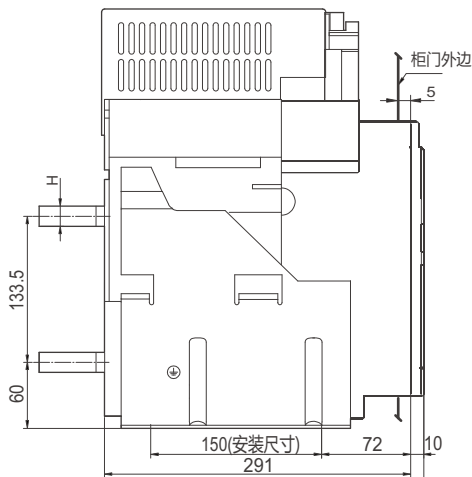


· 安装及尺寸

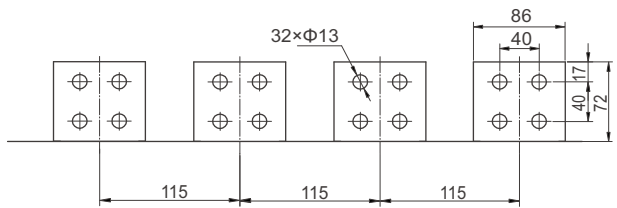
外形尺寸

RDW5-4000S/H智能型万能式断路器(固定式)

● RDW5-4000S型接线尺寸



水平接线及外形尺寸

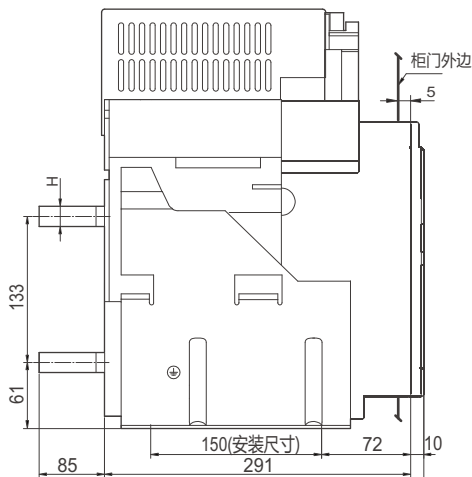


水平接线及相间距

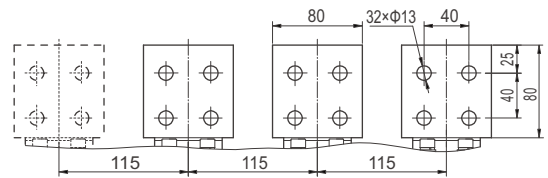
额定电流(A)	母排厚度H(mm)
2000、2500	20
2900、3200、4000	30

RDW5-4000S 电流与母排厚度对应关系

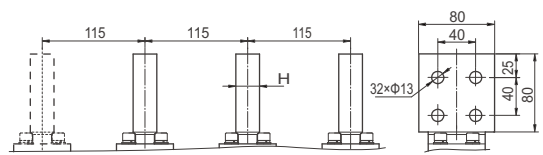
● RDW5-4000H型接线尺寸



水平接线及外形尺寸



水平接线及相间距



垂直接线及相间距

额定电流(A)	母排厚度H(mm)
2000、2500	20
2900、3200、4000	25

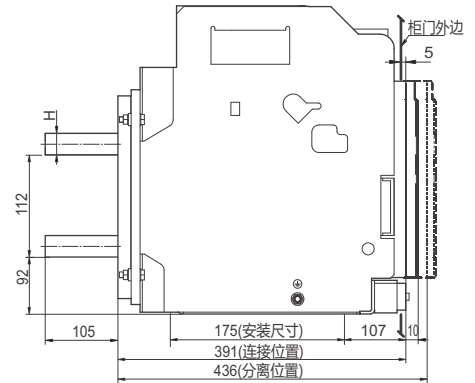
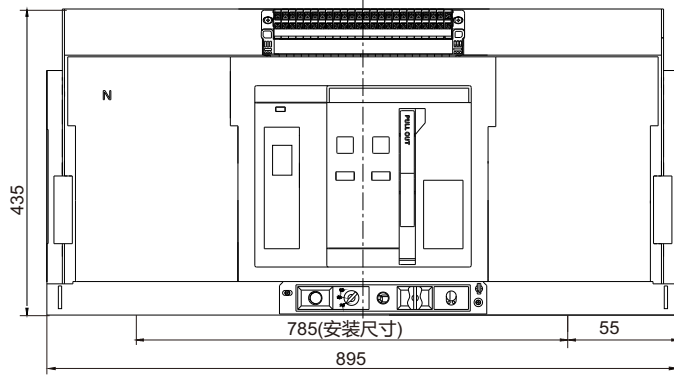
RDW5-4000H 电流与母排厚度对应关系

· 安装及尺寸

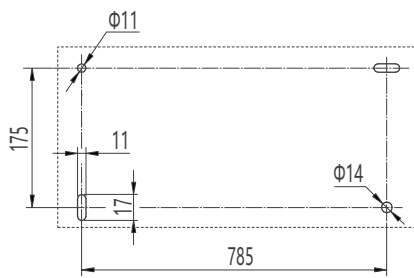
外形尺寸

RDW5-6300S智能型万能式断路器(抽屉式)

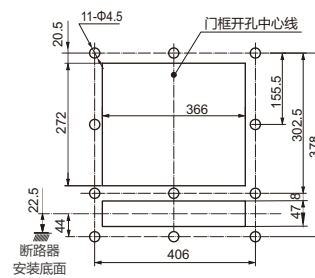
● RDW5-6300S外形尺寸



● RDW5-6300S安装尺寸及面板开孔尺寸

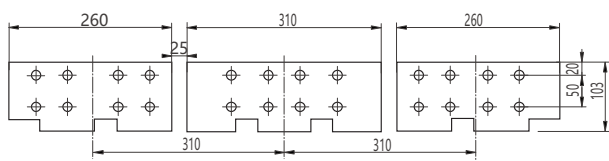


3P/4P 安装尺寸示意图



抽屉式断路器面板开孔尺寸

● RDW5-6300S接线尺寸

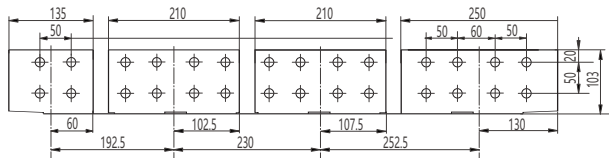


3P水平接线及相间距

额定电流(A)	母排厚度H(mm)
4000	20
5000、6300	30

RDW5-6300S 电流与母排厚度对应关系

N级



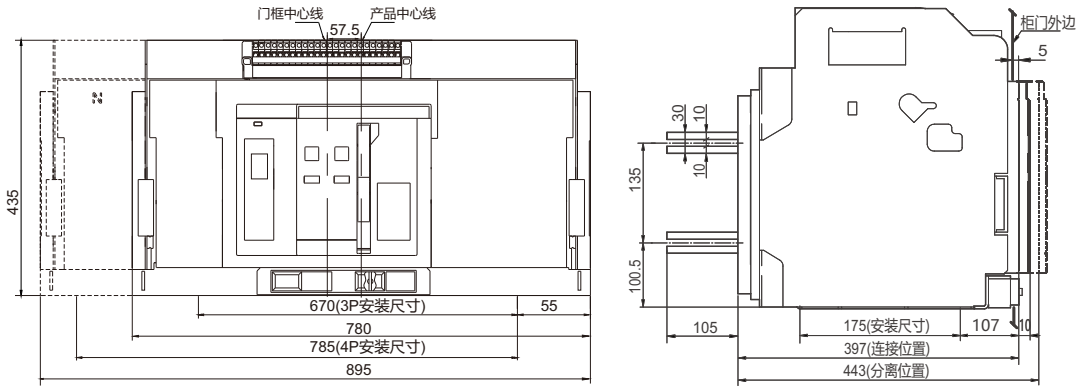
4P水平接线及相间距

· 安装及尺寸

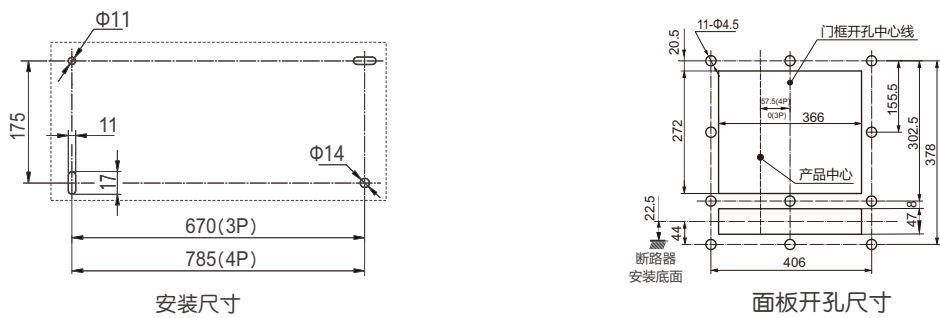
外形尺寸

RDW5-6300H智能型万能式断路器(抽屉式)

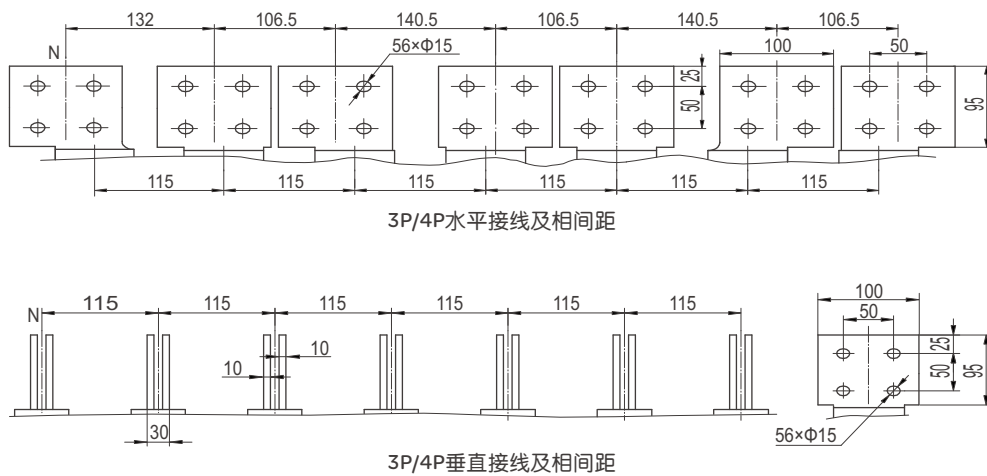
● RDW5-6300H外形尺寸



● RDW5-6300H安装尺寸及面板开孔尺寸



● RDW5-6300H接线尺寸

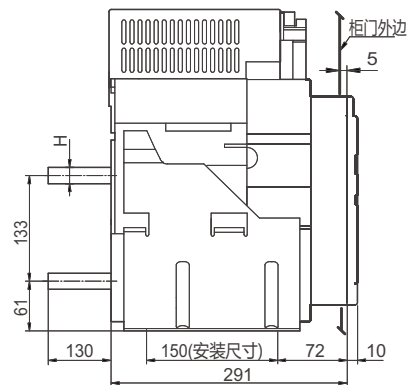
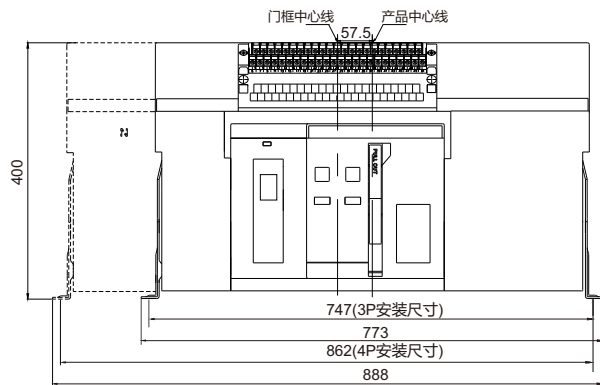


· 安装及尺寸

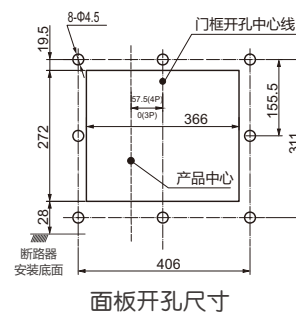
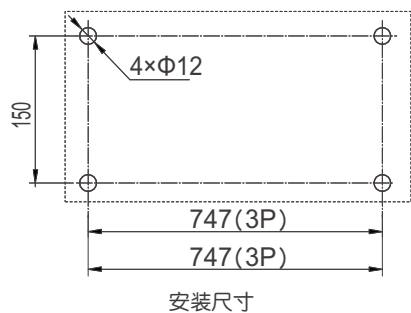
外形尺寸

RDW5-6300H智能型万能式断路器(固定式)

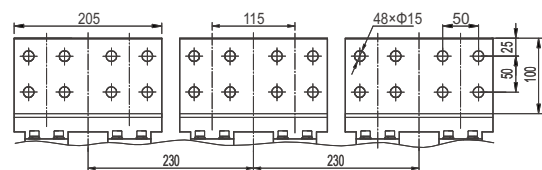
● RDW5-6300H外形尺寸



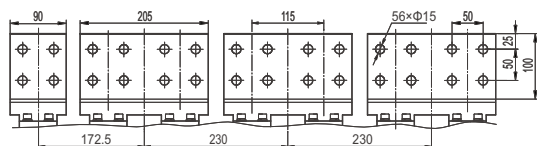
● RDW5-6300H安装尺寸及面板开孔尺寸



● RDW5-6300H接线尺寸



3P水平接线及相间距



4P水平接线及相间距

额定电流(A)	母排厚度H(mm)
4000-5000	25
6300	30

RDW5-6300H 电流与母排厚度对应关系

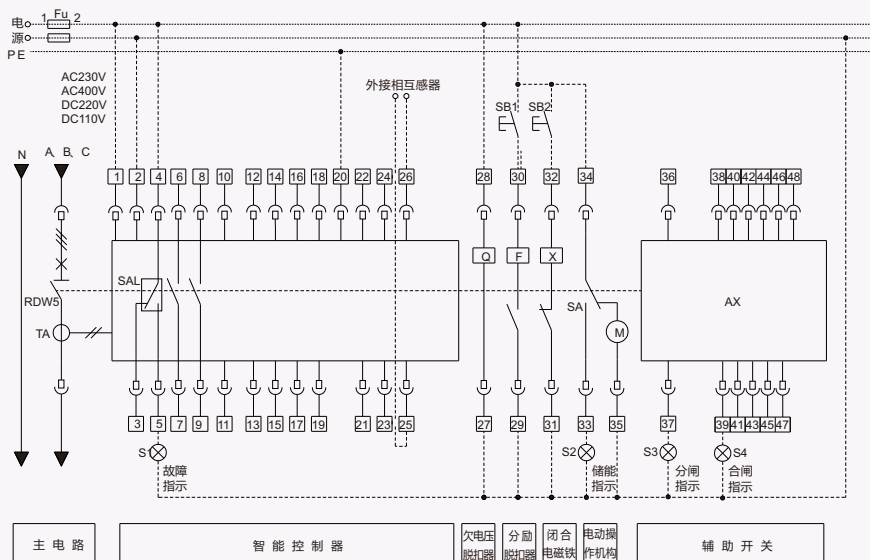
· 安装及尺寸

母排尺寸			
额定电流(A)	外接铜排规格宽×厚(mm)	每接线端根数	每接线端截面积(mm ²)
200	20×5	1	100
400	40×5	1	200
630	40×5	2	400
800	50×5	2	500
1000	60×5	2	600
1250	80×5	2	800
1600	100×5	2	1000
2000	100×5	3	1500
2500	100×5	4	2000
2900	100×10	3	3000
3200	100×10	4	4000
3600	100×10	5	5000
4000	100×10	5	5000
5000	100×10	6	6000
6300	100×10	8	8000

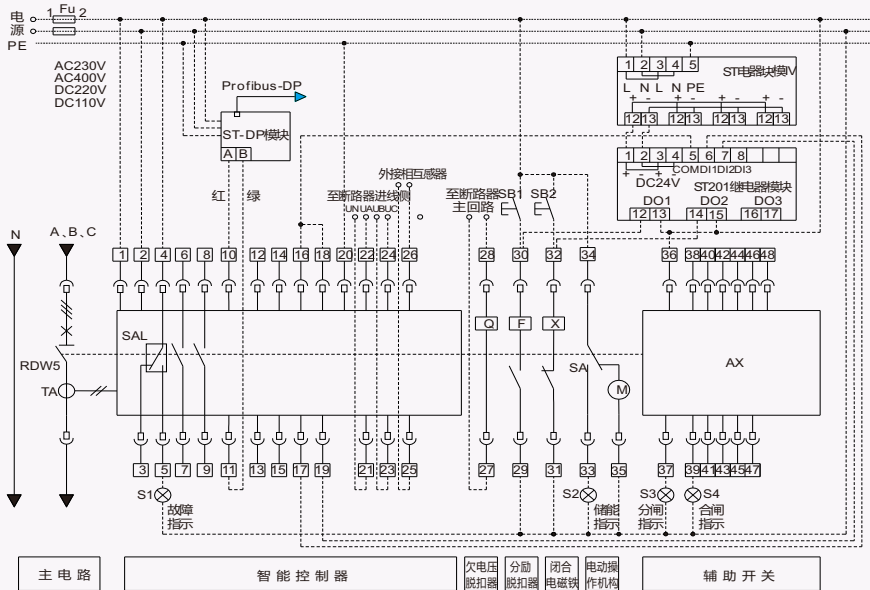
· 电气原理图

电气原理图

RDW5-1600S、2000-6300S/H系列 M/R型二次回路接线图



RDW5-1600S、2000-6300S/H系列 H型二次回路接线图



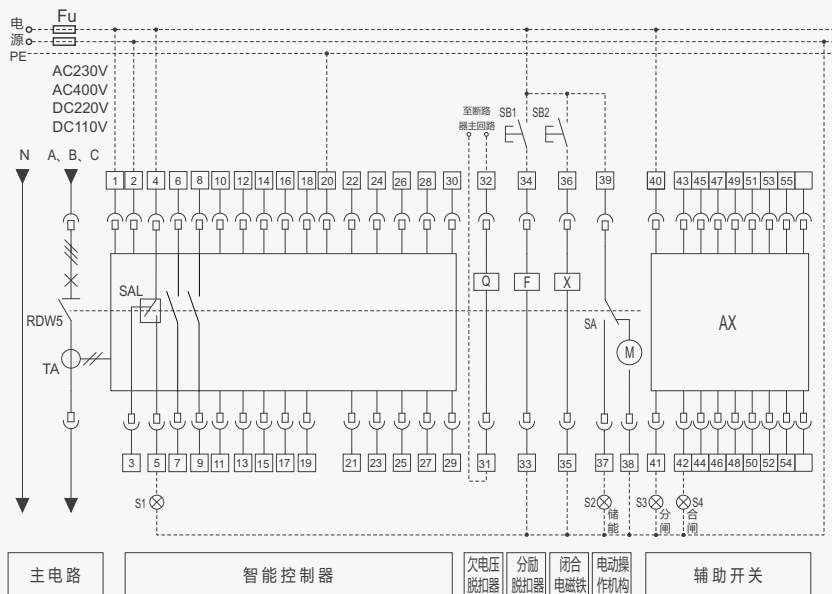
· 安装及尺寸

RDW5-1600S、2000-6300S/H系列 M/R型二次回路接线图端子功能与符号释义				
端子号	功能描述	符号	释义	备注
1、2	辅助电源输入：AC230V、AC400V、DC220V、DC110V	RDW5	RDW5-1600万能式断路器	用户自备
3、4、5	故障跳闸辅助触点，触点容量：AC250V、3A	S1-S4	信号灯	
20	接地(PE)	TA	电流互感器	
27、28	欠电压脱扣器	SAL	微动开关	用户自备
29、30	分励脱扣器	SB1	分闸按钮	用户自备
31、32	闭合电磁铁	SB2	合闸按钮	
33、34、35	电动操作机构(电动储能)，37接绿线、38接黑线、39接红线	X	闭合电磁铁	
36-48	辅助触头接线端子	F	分励脱扣器	
		Q	欠电压脱扣器	
		M	电动操作机构	
		SA	电动操作机构行程开关	用户自备
		Fu	熔断器	
		PE	地线	
		N	中性线(N相)	
		A、B、C	相线	
		AX	辅助触头	
RDW5-1600S、2000-6300S/H系列 H型二次回路接线图端子功能与符号释义				
端子号	功能描述	符号	释义	备注
1、2	辅助电源输入：AC230V、AC400V、DC220V、DC110V	RDW5	RDW5-1600万能式断路器	用户自备
3、4、5	故障跳闸辅助触点，触点容量：AC250V、3A	S1-S4	信号灯	
10、11	通讯接口输出，10为(+)，11为(-)； (注：默认为Modbus-RTU通讯方式)	TA	电流互感器	
12-15	DO1,可编程信号输出，触点容量：AC250V、3A	SAL	微动开关	用户自备
14、15	DO2,可编程信号输出，触点容量：AC250V、3A	SB1	分闸按钮	用户自备
16、17	DO3,分闸信号输出，触点容量：AC250V、3A	SB2	合闸按钮	
18、19	DO4,合闸信号输出，触点容量：AC250V、3A	X	闭合电磁铁	
20	接地为(PE)	F	分励脱扣器	
21、22、23、24	电压信号测量，21接N相、22接A相、23接B相、24接C相	Q	欠电压脱扣器	
25、26	外接N相互感器输入	M	电动操作机构	
27、28	欠电压脱扣器	SA	电动操作机构行程开关	用户自备
29、30	分励脱扣器	Fu	熔断器	
31、32	闭合电磁铁	PE	地线	
33、34、35	电动操作机构为(电动储能)，33接绿线、34接黑线、35接红线	N	中性线为(N相)	
36-48	辅助触头接线端子	A、B、C	相线	
		AX	辅助触头	选配
		ST-DP模块	通讯方式为Profibus-DP时需要	选配
		ST电源模块	通讯功能时需要	选配
		ST201继电器模块	通讯功能时需要	

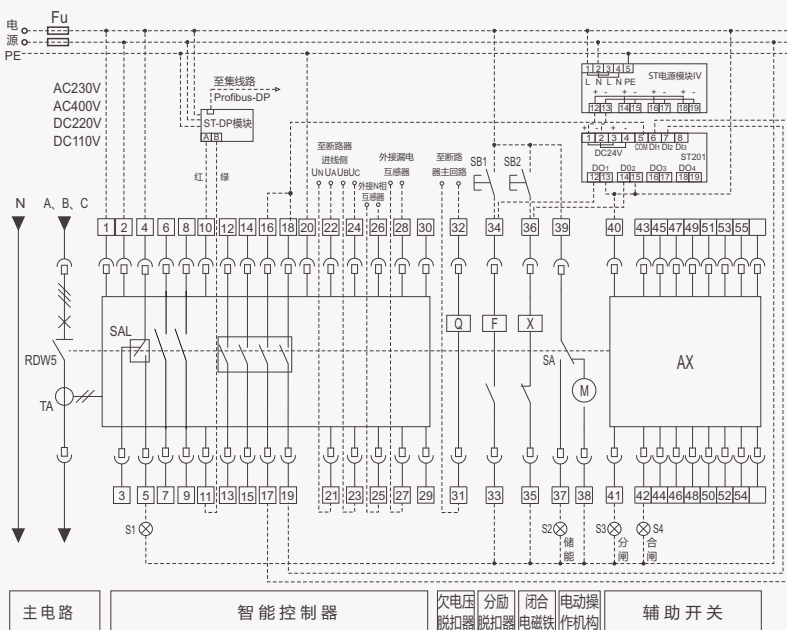
· 技术参数

电器原理图

RDW5-1600H系列 M型二次回路接线图



RDW5-1600H系列 H型二次回路接线图



注：虚线部分由用户自接，若智能控制器、欠电压脱扣器、分励脱扣器、合闸电磁铁、电动操作机构等电压不同时，应分别接不同电源。欠电压脱扣器必须直接接主回路电源，当主回路的额定工作电压为AC400V~AC690V时，控制电路和辅助电路需要用变压器与主回路隔离，并且控制电路和辅助电路的最高工作电压为AC400V。

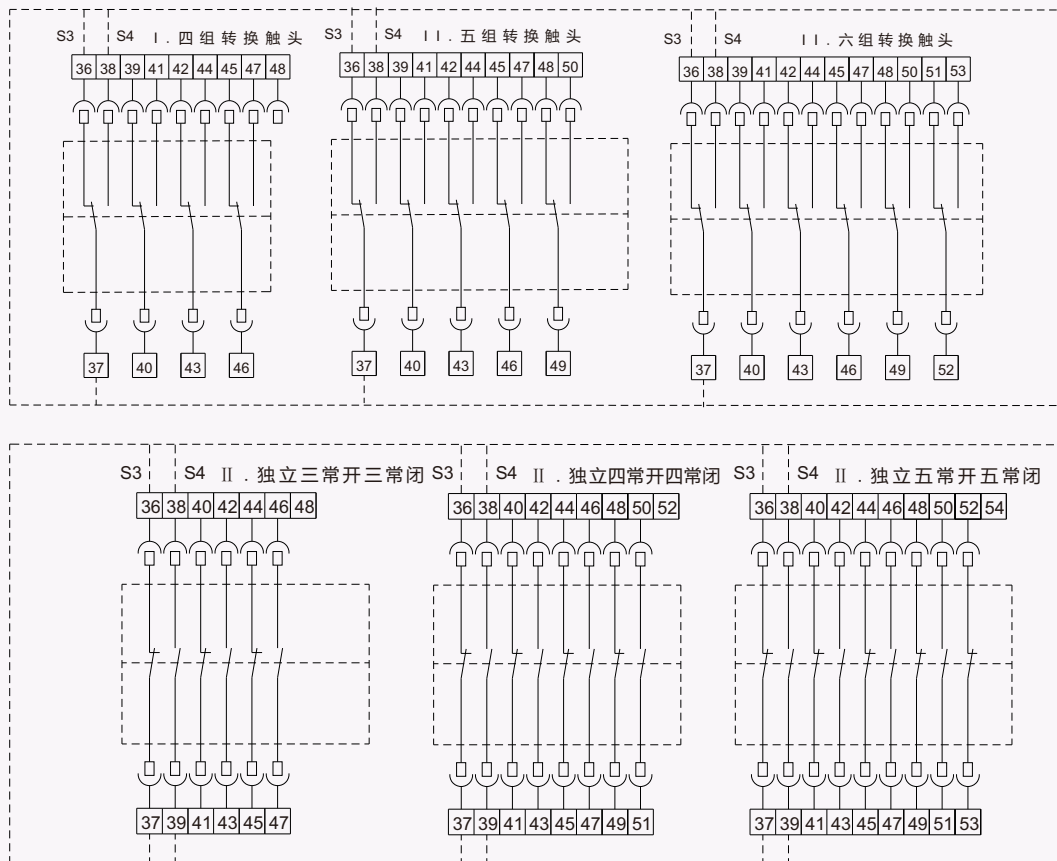
· 电气原理图

RDW5-1600H系列 M型二次回路接线图端子功能与符号释义				
端子号	功能描述	符号	释义	备注
1、2	辅助电源输入: AC230V、AC400V、DC220V、DC110V	RDW5	RDW5-1600万能式断路器	
3、4、5	故障跳闸辅助触点, 触点容量: AC250V、3A	S1-S4	信号灯	用户自备
20	接地(PE)	TA	电流互感器	
31、32	欠电压脱扣器	SAL	微动开关	
33、34	分励脱扣器	SB1	分闸按钮	用户自备
35、36	闭合电磁铁	SB2	合闸按钮	用户自备
37、38、39	电动操作机构(电动储能), 37接绿线、38接黑线、39接红线	X	闭合电磁铁	
40 60	辅助触头接线端子	F	分励脱扣器	
		Q	欠电压脱扣器	
		M	电动操作机构	
		SA	电动操作机构行程开关	
		Fu	熔断器	用户自备
		PE	地线	
		N	中性线(N相)	
		A、B、C	相线	
		AX	辅助触头	
RDW5-1600H系列 H型二次回路接线图端子功能与符号释义				
端子号	功能描述	符号	释义	备注
1、2	辅助电源输入: AC230V、AC400V、DC220V、DC110V	RDW5	RDW5-1600万能式断路器	
3、4、5	故障跳闸辅助触点, 触点容量: AC250V、3A	S1-S4	信号灯	用户自备
10、11	通讯接口输出, 10为(+), 11为(-); (注:默认为Modbus-RTU通讯方式)	TA	电流互感器	
12-15	DO1,可编程信号输出, 触点容量: AC250V、3A	SAL	微动开关	
14、15	DO2,可编程信号输出, 触点容量: AC250V、3A	SB1	分闸按钮	用户自备
16、17	DO3,分闸信号输出, 触点容量: AC250V、3A	SB2	合闸按钮	用户自备
18、19	DO4,合闸信号输出, 触点容量: AC250V、3A	X	闭合电磁铁	
20	接地(PE)	F	分励脱扣器	
21、22、23、24	电压信号测量, 21接N相、22接A相、23接B相、24接C相	Q	欠电压脱扣器	
25、26	外接N相互感器输入	M	电动操作机构	
27、28	外接漏电互感器输入	SA	电动操作机构行程开关	
31、32	欠电压脱扣器	Fu	熔断器	用户自备
33、34	分励脱扣器	PE	地线	
35、36	闭合电磁铁	N	中性线为(N相)	
37、38、39	电动操作机构(电动储能), 37接绿线、38接黑线、39接红线	A、B、C	相线	
40-60	辅助触头接线端子	AX	辅助触头	
		ST-DP模块	通讯方式为Profibus-DP时需要	选配
		ST电源模块	通讯功能时需要	选配
		ST201继电器模块	通讯功能时需要	选配

· 电气原理图

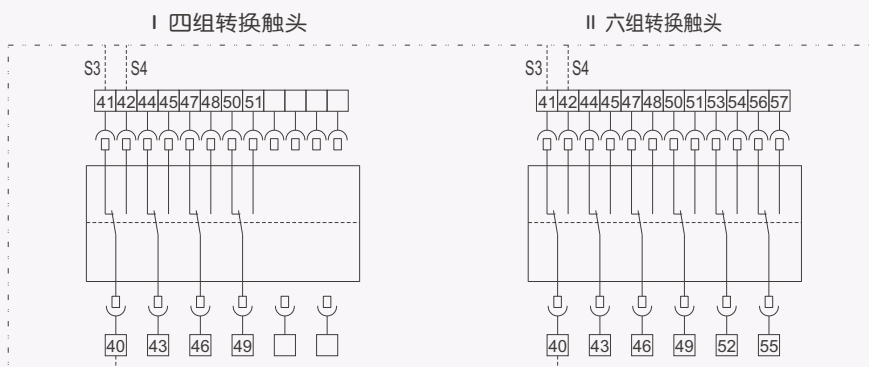
电气原理图

RDW5-1600S、2000-6300S/H系列 辅助开关型式(默认为四组转换触头)



注：RDW5-1600S可做四组转换或三开三闭。

RDW5-1600H系列 辅助开关型式(默认为四组转换触头)

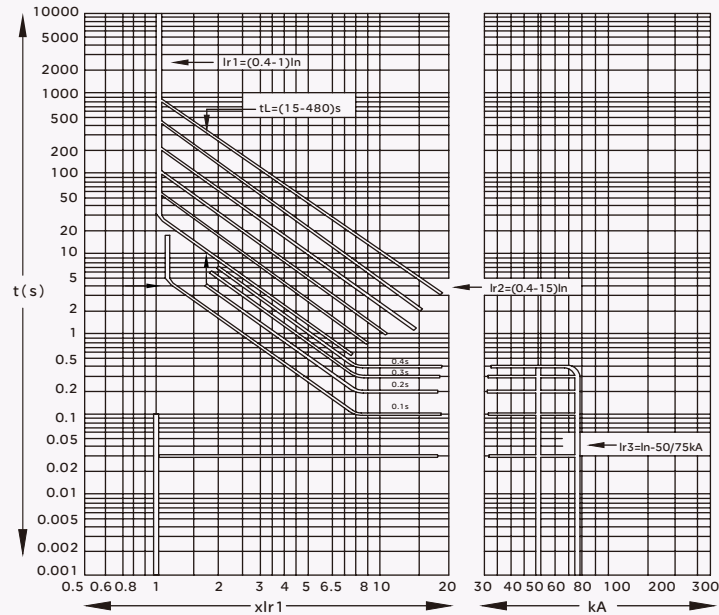


注：其他接线方式根据产品所需的端子,可进行调整,订货需跟工程师沟通。

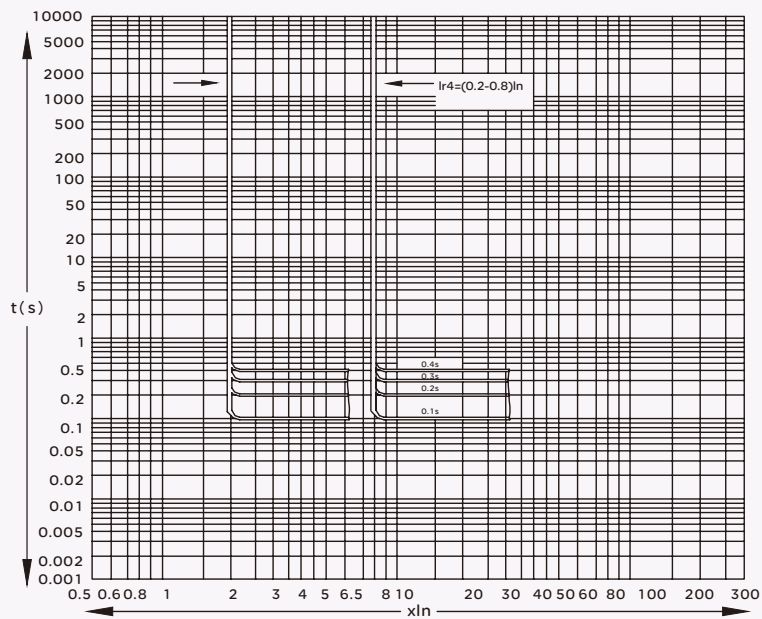
· 附录

脱扣曲线

过电流脱扣器保护特性



接地故障保护特性



· 附录

具有重合闸功能的智能控制器

- 本辅件适用于带欠压重合闸功能和带过载重合闸功能的KST-3型智能控制器。

操作面板

- 将面板上船型开关拨至“自动”位置，则允许自动重合闸；“手动”位置不允许自动重合闸。指示图如下：



- 自动重合闸仅适用于由于欠压或过载引起的故障，磁通不动作。分闸动作可由分励线圈（需要控制一路触点）或欠压脱扣器来完成。由于磁通动作引起的分闸不允许自动重合闸。

功能

欠压重合闸功能

- 当实测的线电压低于启动值280V即动作电压时，瞬时0.0s控制器发分闸信号，使分励线圈或欠压脱扣器动作；当电压恢复至返回值320V时，且保持3.0s后控制器发脉冲信号给合闸线圈使其动作，完成自动重合闸。



过载重合闸功能

过载分闸动作特性

特性	电流倍数 (I/I _R)	约定动作时间	延时允许误差
不动作特性	<1.05	>2h 不动作	± 10%
动作特性	>1.2	<1h 动作	
动作延时	≥ 1.2	-	

过载重合闸动作特性

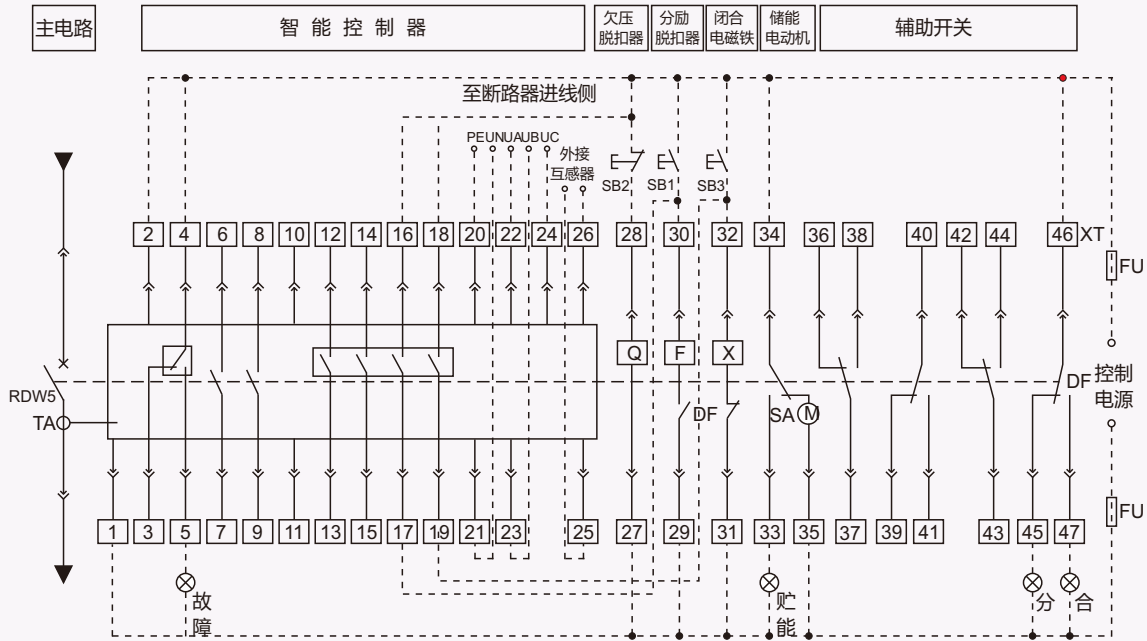
特性	电流倍数 (I/I _R)	约定动作时间	延时允许误差
不动作特性	>1.1	不返回	± 10%
返回特性	<0.9	返回	
返回延时	0.9	定时限特性等于设定延时时间	

有压合闸功能

- 有压合闸功能可用于雷电多发地区或供电电源不稳定的电网中，防止短时的电压降低而使断路器脱扣，基于线电压异常引起的保护。

· 附录

带重合闸功能断路器控制回路接线图



RDW5型二次回路接线图端子功能与符号释义

端子号	功能描述	符号	释义	备注
1、2	辅助电源输入：AC230V、AC400V、DC220V、DC110V	RDW5	RDW5万能式断路器	用户自备
3、4、5	故障跳闸辅助触点，触点容量：AC250V、3A	S1-S4	信号灯	
20、21	接地(PE)、N相	TA	电流互感器	
22、23、24	A相、B相、C相	SAL	微动开关	用户自备
25、26	外接互感器	SB1	分闸按钮	用户自备
27、28	欠电压脱扣器	SB2	合闸按钮	
29、30	分励脱扣器	X	闭合电磁铁	
31、32	闭合电磁铁	F	分励脱扣器	
33、34、35	电动操作机构(电动贮能)，37接绿线、38接黑线、39接红线	Q	欠电压脱扣器	
36-48	辅助触头接线端子	M	电动操作机构	
		SA	电动操作机构行程开关	用户自备
		Fu	熔断器	
		PE	地线	
		N	中性线(N相)	
		A、B、C	相线	
		AX	辅助触头	

· 订货规范

订货规范						
单位	联系人		联系电话		订货数量	(台) 订货日期
产品型号	<input type="checkbox"/> RDW5-16S <input type="checkbox"/> RDW5-16H	<input type="checkbox"/> RDW5-20S <input type="checkbox"/> RDW5-20H	<input type="checkbox"/> RDW5-25S <input type="checkbox"/> RDW5-25H	<input type="checkbox"/> RDW5-32S <input type="checkbox"/> RDW5-32H	<input type="checkbox"/> RDW5-40S <input type="checkbox"/> RDW5-40H	<input type="checkbox"/> RDW5-63S <input type="checkbox"/> RDW5-63H
额定电流(A)	<input type="checkbox"/> 200 <input type="checkbox"/> 400 <input type="checkbox"/> 630 <input type="checkbox"/> 800 <input type="checkbox"/> 1000 <input type="checkbox"/> 1250 <input type="checkbox"/> 1600	<input type="checkbox"/> 630 <input type="checkbox"/> 800 <input type="checkbox"/> 1000 <input type="checkbox"/> 1250 <input type="checkbox"/> 1600 <input type="checkbox"/> 2000	<input type="checkbox"/> 1000 <input type="checkbox"/> 1250 <input type="checkbox"/> 1600 <input type="checkbox"/> 2000 <input type="checkbox"/> 2500	<input type="checkbox"/> 2000 <input type="checkbox"/> 2500 <input type="checkbox"/> 2900 <input type="checkbox"/> 3200	<input type="checkbox"/> 2000 <input type="checkbox"/> 2500 <input type="checkbox"/> 2900 <input type="checkbox"/> 3200 <input type="checkbox"/> 3600 <input type="checkbox"/> 4000	<input type="checkbox"/> 4000 <input type="checkbox"/> 5000 <input type="checkbox"/> 6300
极数	<input type="checkbox"/> 3级 <input type="checkbox"/> 4级					
安装方式	<input type="checkbox"/> 固定式 <input type="checkbox"/> 抽屉式					
接线方式	<input type="checkbox"/> 水平接线 <input type="checkbox"/> 垂直接线 <input type="checkbox"/> 上水平下垂直接线 <input type="checkbox"/> 上垂直下水平接线 <input type="checkbox"/> 其它接线方式					
智能 控制器 选型	类型	<input type="checkbox"/> 基本型(L型) <input type="checkbox"/> 标准型(M型) <input type="checkbox"/> 增强型(R型) <input type="checkbox"/> 高级型(H型)				
	控制电压	<input type="checkbox"/> AC230V <input type="checkbox"/> AC400V <input type="checkbox"/> DC220V <input type="checkbox"/> DC110V <input type="checkbox"/> DC24V				
	保护参数设置	默认出厂设置: Ir=1In, Tr=19.2s; 定时限 lsd=8Ir, Tsd=0.4s; 反时限Isd=4Ir; li=12 In; Ig为OFF {打开默认值Ig=In, 反时限剪切系数 k=OFF, Tg=0.4s}				
		长延时保护Ir	Ir=_____In(在0.4~1.0中选取或为OFF) Tr(1.5Ir)=_____s(在8、12.8、19.2、……、1000中选取)			
		短路短延时保护Isd	Isd=_____Ir(在1.5~15中选取或为OFF) <input type="checkbox"/> 定时限 Tsd=_____s(在0.4~1.0中选取); <input type="checkbox"/> 反时限 Tsd=0.1Tr			
		短路瞬时保护li	li=_____In(在1.0~20中选取或为OFF), 最大为100kA			
接地保护Ig	Ig=_____In(在0.2~1.0中选取或为OFF) Tg=_____s(在0.1~1.0中选取) 反时限剪切系数k=_____ (在1.5~6中选取或为OFF)					
选配功能	<input type="checkbox"/> 重合闸功能(R型、H型) <input type="checkbox"/> 通讯功能: Modbus 协议(默认, H型时已带) <input type="checkbox"/> profibus					
标准配 置附件	闭合电磁铁	<input type="checkbox"/> AC230V <input type="checkbox"/> AC400V <input type="checkbox"/> DC220V <input type="checkbox"/> DC110V				
	分励脱扣器	<input type="checkbox"/> AC230V <input type="checkbox"/> AC400V <input type="checkbox"/> DC220V <input type="checkbox"/> DC110V				
	储能电机	<input type="checkbox"/> AC230V <input type="checkbox"/> AC400V <input type="checkbox"/> DC220V <input type="checkbox"/> DC110V				
	辅助开关	<input type="checkbox"/> 四组转换触头 <input type="checkbox"/> 四常开四常闭 <input type="checkbox"/> 六组转换触头 <input type="checkbox"/> 六常开六常闭 <input type="checkbox"/> 特殊形式				
选配附件	欠电压脱扣器	<input type="checkbox"/> AC230V <input type="checkbox"/> AC400V <input type="checkbox"/> 瞬时(默认) <input type="checkbox"/> 0.5s <input type="checkbox"/> 1s <input type="checkbox"/> 3s <input type="checkbox"/> 5s				
	分闸锁定装置	<input type="checkbox"/> 一台断路器配一把锁和一把钥匙 <input type="checkbox"/> 两台断路器配两把锁和一把钥匙 <input type="checkbox"/> 三台断路器配三把锁和两把钥匙 <input type="checkbox"/> 特殊形式(按用户要求订制)				
	机械联锁	两台断路器 <input type="checkbox"/> 联杆联锁(上下联锁) <input type="checkbox"/> 钢缆联锁				
		三台断路器 <input type="checkbox"/> 联杆联锁(上下联锁) <input type="checkbox"/> 钢缆联锁				
其它	<input type="checkbox"/> 剩余电流互感器 <input type="checkbox"/> 外接中性线电流互感器 <input type="checkbox"/> 相间隔板 <input type="checkbox"/> 电源适配器 <input type="checkbox"/> 继电器模块 <input type="checkbox"/> 通讯转换模块(Profibus-DP) <input type="checkbox"/> 抽屉座三位置锁					
注 1: 如用户订货还有其它特殊要求, 请在订货之前与制造厂协商;						
注 2: 断路器的选配功能、选配附件等费用不含在断路器标准配置内, 费用另外计算;						
注 3: 固定式断路器辅助开关无六常开六常闭;						
注 4: 断路器后缀带S经济型断路器均为水平接线且不可旋。						