

使用说明书

赢领 SERIES

RDM5塑料外壳式断路器

符合标准：GB/T 14048.2
产品安装使用前，请仔细阅读使用说明书，
并妥善保管，以备查阅。

警告：

- 1 严禁擅自拆封，否则后果自负。
- 2 产品安装后使用前必须装上防护罩或隔弧板，否则后果自负。
- 3 本断路器安装必须由具有专业资格的人员进行配线作业。
- 4 严禁湿手操作断路器，否则可能发生电击事故。
- 5 断路器因被保护电路发生故障(过载或短路)而分闸，必须查明原因，排除故障后，才能进行合闸操作。
- 6 断路器进行短路动作特性试验时，应使用经国家有关部门检测合格的专用测试装置，严禁利用相线直接接触的试验方法。

注意：

- 1 断路器安装场所应无爆炸危险、无腐蚀性气体，并应注意防潮、防尘、防震动和避免日晒。
- 2 安装前应检查铭牌上的技术参数是否符合要求，并手动操作断路器合、分3次，检验操作机构有无卡滞现象，并操作试验按钮，机构应可靠动作，确认完好无损后，方可安装。
- 3 为防止相间电弧短路，应对进线端裸露导线及铜母线进行绝缘处理(150~200)mm。
- 4 安装后应检查断路器与安装板的绝缘电阻。如有必要对产品进行绝缘测试，请按以下要求操作：
 - 1)用500VDC兆欧表;
 - 2)在断路器处于闭合状态时,对断路器各极分别对地(安装箱金属外壳)间绝缘电阻进行测试;在断路器处于断开状态时,对连接在一起的电源端子与连接在一起的负载端子之间和连接在一起的所有各极带电部件与外壳之间(外壳用金属箔覆盖)分别进行测试;
 - 3)绝缘电阻应不小于20MΩ。
- 5 断路器安装时，连接的电线应选择能承受相应载流量的铜导线，导线截面积参考值见表17。

6 板前接线的断路器可以安装在金属骨架或绝缘板上,板后接线的断路器应安装在绝缘板上。

7 断路器每六个月进行一次检查,检查时应切断电源,操作手柄使断路器合、分3次,检查机构是否可靠;并检查断路器与安装板的绝缘电阻,同时清除外壳表层尘埃,保持良好绝缘,如果绝缘电阻小于 $10M\Omega$,则该断路器应及时更换。

8 所有电气连接是否紧固可靠,紧固件连接应根据表18扭矩要求核对。

9 断路器投入运行后,使用单位应作运行记录,并建立相应的管理制度。

1 用途及适用范围

RDM5系列塑料外壳式断路器(以下简称断路器)。该断路器适用于交流50Hz,额定绝缘电压1000V,额定工作电压690V及以下,额定电流至800A以下的配电网中,用来分配电能和保护线路及电源设备免受过载、短路和欠电压等故障的损坏。其中额定电流630A及以下的断路器;亦可作为保护电动机之用。在正常情况下,断路器可分别作为线路来分配电能且作为线路及电源设备的过载、短路和欠电压保护。

保护电动机用断路器,在配电网中用作鼠笼型电动机的起动和运转中分断及作为鼠笼型电动机的过载、短路和欠电压保护。

断路器可垂直安装(即竖装),亦可水平安装(即横装)。

断路器适用于隔离,符号表示为"  "。

产品符合:

GB/T 14048.1 低压开关设备和控制设备 第1部分: 总则

GB/T 14048.2 低压开关设备和控制设备 第2部分: 断路器

2 正常使用条件和安装条件

2.1 安装地点的海拔高度不超过2000m。

2.2 周围空气温度不超过+40℃，且其24h的平均温度值不超过+35℃；周围空气温度下限为-5℃。

注：如果使用环境空气温度高于+40℃或低于-5℃，应依据环境温度变化时的降容系数使用(见表1)。

2.3 最高温度为+40℃时，空气的相对湿度不超过50%，在较低的温度下可以允许有较高的湿度，例如20℃时达90%。对由于温度变化偶而产生在产品上的凝露应采取特殊的措施。

2.4 污染等级为3级。

2.5 断路器主电路的安装类别为Ⅲ，不接至主电路的辅助电路和控制电路安装类别为Ⅱ。

2.6 安装环境条件

a)安装最大倾斜度为22.5°；无显著摇动和冲击振动的地方；

b)在无爆炸危险的介质中，且介质中无足以腐蚀金属和破坏绝缘的气体与尘埃（包括导电尘埃）；

c)在没有雨雪侵袭的地方。

2.7 储运和运输条件

a)适用于运输储存的温度范围-40℃ ~ +70℃；

b)相对湿度(25℃时)不超过95%；

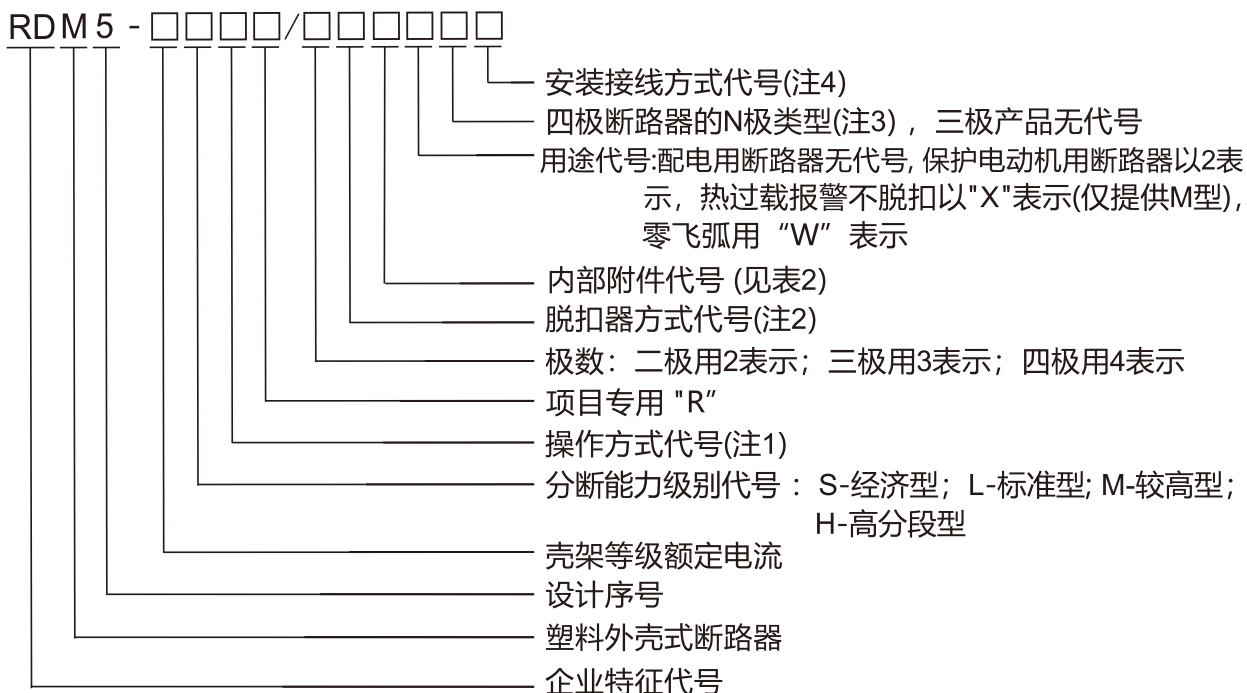
c)从运输过程中应轻搬轻放,不应倒放,应避免剧烈碰撞。

2.8 防护等级为IP30。

表1 环境温度变化时的降容系数

环境温度 型号 \ 系数	+40℃	+45℃	+50℃	+55℃	+60℃	+65℃	+70℃
	降容系数	降容系数	降容系数	降容系数	降容系数	降容系数	降容系数
RDM5-63	1In	0.959In	0.918In	0.877In	0.835In	0.794In	0.752In
RDM5-125							
RDM5-160							
RDM5-250	1In	0.985In	0.968In	0.952In	0.935In	0.919In	0.887In
RDM5-400	1In	0.978In	0.957In	0.936In	0.915In	0.894In	0.873In
RDM5-630S	1In	0.978In	0.957In	0.936In	0.915In	0.894In	0.873In
RDM5-630	1In	0.978In	0.957In	0.936In	0.915In	0.894In	0.873In
RDM5-800	1In	0.978In	0.957In	0.936In	0.915In	0.894In	0.873In

3、型号及其含义如下：



注1:手柄直接操作无代号；电动操作用P表示；转动手柄用Z表示；

注2:脱扣器方式代号

- 2:仅有电磁脱扣器
- 3:热动+电磁脱扣器

注3：4极产品代号

- A: N极不安装过电流脱扣器，且N极始终接通，不与其它三极一起合分；
- B: N极不安装过电流脱扣器，且N极与其它三极一起合分(N极先合后分)；
- 客户订货不注明情况下，产品出厂均为"B"型；

注4：安装接线方式代号

- 无代号为固定式板前接线；
- R 板后接线；
- PF 插入式板前接线；
- PR 插入式板后接线；

表2 脱扣器方式及附件代号

手柄

左面安装



右面安装

□报警开关 ■辅助开关 ●分励脱扣器 ○欠电压脱扣器 →引线方向

代号	附件名称	RDM5-63L/M RDM5-125L	RDM5-125M/H RDM5-160L/M	RDM5-250L/M/H	RDM5-400L/M/H RDM5-630S RDM5-630L/M/H RDM5-800L/M/H
		2P、3P、4P	2P、3P、4P		3P、4P
00	无内部附件				
08	报警开关				
10	分励脱扣器				
20	辅助开关(1N01NC)				
	辅助开关(2N02NC)				
02	辅助开关(2N02NC)				
30	欠电压脱扣器				
40	分励脱扣器+辅助开关(1N01NC)				
	分励脱扣器+辅助开关(2N02NC)				
12	分励脱扣器+辅助开关(2N02NC)				
50	分励脱扣器+欠电压脱扣器				
60	二组辅助开关(2N02NC)				
	二组辅助开关(4N04NC)				
22	二组辅助开关(3N03NC)				
23	二组辅助开关(4N04NC)				
70	欠电压脱扣器+辅助开关(1N01NC)				
	欠电压脱扣器+辅助开关(2N02NC)				
18	分励脱扣器+报警开关				
28	辅助开关(1N01NC)+报警开关				
38	欠电压脱扣器+报警开关				
48	分励脱扣器+辅助开关(1N01NC)+报警开关				
68	二组辅助开关(2N02NC)报警开关				
	二组辅助开关(3N03NC)报警开关				
05	二组辅助开关(3N03NC)报警开关				
78	欠电压脱扣器+辅助开关(1N01NC)+报警开关				
	欠电压脱扣器+辅助开关(1N01NC)+报警开关				

注：(所有内部附件除欠电压脱扣器、DC24V分励脱扣器为端子出线，其他附件均为引出线，线长500mm。)

1、RDM5-63、RDM5-125、RDM5-160、RDM5-250 二极产品仅提供：08、10、20、02、30、28,且安装位置仅能右装。

2、RDM5-125S、RDM5-160S、RDM5-250S产品无法安装附件。

3、附件代号08、10、20若更改安装位置及引线方向，请订货时注明。

4 主要技术指标

4.1 本系列断路器额定冲击耐受电压 U_{imp} 为12kV(其中RDM5-63、RDM5-125为8kV)。

4.2 主要技术数据见表3

产品型号	壳架等级额定电流 $I_{nm}(A)$	额定电流 $I_n(A)$	额定工作电压 $U_e(V)$	额定绝缘电压 (V)	极数	额定极限短路分断能力代号	额定极限/额定运行 $I_{cu}/I_{cs}(kA)$		飞弧距离 (mm)
							AC400V	AC690V	
RDM5-63	63	10、16、20、25、32、40、50、63	400/690	1000	2、3、4	L	25/15	/	≤50
					2、3、4	M	35/25	/	
RDM5-125	125	10、16、20、25、32、40、50、63、80、100、125	400/690	1000	3、4	S	25/18	/	≤50
					2、3、4	L	50/35	20/10	
					2、3、4	M	70/50	20/12	
					3、4	H	100/70	30/15	
RDM5-160	160	63、80、100、125、140、160	400/690	1000	3、4	S	25/18	/	≤50
					2、3、4	L	35/23	10/5	
					2、3、4	M	50/35	15/8	
RDM5-250	250	100、125、160、180、200、225、250	400/690	1000	3、4	S	25/18	/	≤50
					2、3、4	L	50/35	20/10	
					2、3、4	M	70/50	20/12	
					3、4	H	100/70	30/15	
RDM5-400	400	225、250、315、350、400	400/690	1000	3、4	L	50/50	20/10	≤100
					3、4	M	70/70	25/15	
					3、4	H	100/75	35/18	
RDM5-630	630	400、500、630	400/690	1000	3、4	S	50/35	/	≤100
					3、4	L	50/50	20/10	
					3、4	M	70/70	25/15	
					3、4	H	100/75	35/18	
RDM5-800	800	630、700、800	400/690	1000	3、4	L	65/65	20/10	≤100
					3、4	M	75/75	25/15	
					3、4	H	100/75	35/20	

备注：

RDM5-63, RDM5-125, RDM5-160, RDM5-250的2极产品工作电压只有400V及以下；
产品飞弧距离：零飞弧产品下单时需要特殊说明。63壳架、125壳架S/L型无此配置。

4.3 过电流脱扣器具有反时限特性的热动型长延时脱扣器及瞬时动作的电磁脱扣器组成，其动作特性见表4。

表4

配电用断路器				保护电动机用断路器			
额定电流 $I_n(A)$	热动型脱扣器		电磁脱扣器 动作电流(A)	额定电流 $I_n(A)$	热动型脱扣器		电磁脱扣器 动作电流(A)
	1.05 I_n 约定 不脱扣时间 (h)(冷态)	1.30 I_n 约定 脱扣时间 (h)(热态)			1.0 I_n 约定 不脱扣时间 (h)(冷态)	1.2 I_n 约定 脱扣时间 (h)(热态)	
$10 \leq I_n \leq 63$	1	1	$10I_n \pm 20\%$	$10 \leq I_n \leq 630$	2	2	$12I_n \pm 20\%$
$63 < I_n \leq 125$	2	2					
$125 < I_n \leq 800$	2	2	$5I_n \pm 20\%$ $10I_n \pm 20\%$				

备注：RDM5-63、RDM5-125S/L型号规格中 $I_n \leq 40A$ 电磁脱扣器动作电流为 $500A \pm 20\%$

5 断路器的内部附件和外部附件

(断路器的内部附件和外部附件根据用户需要安装)

5.1 断路器的内部附件见表2

5.1.1 分励脱扣器

分励脱扣器的额定控制电源电压为:AC50Hz;230V;400V;DC24V;在70%~110%的额定控制电源电压下断路器能可靠断开。用户接线见图1和图2。

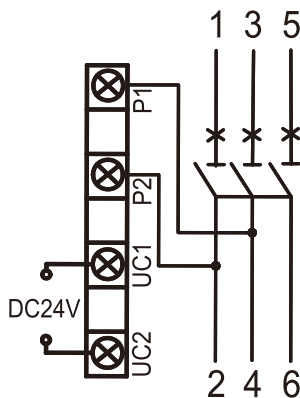


图1 DC24V接线图

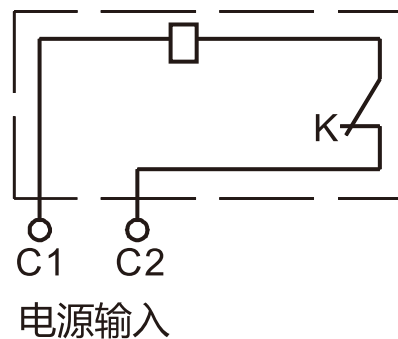
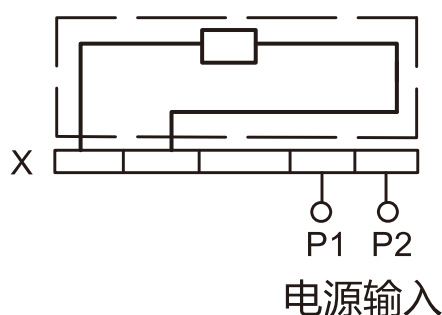


图2 AC50Hz 230V、400V接线图

5.1.2 欠压脱扣器

当电压下降(甚至缓慢下降)到额定电压的70%~35%范围内,欠压脱扣器应动作;在低于脱扣器额定电压的35%时,欠压脱扣器应能防止断路器闭合;在电源电压等于或大于85%时,欠电压脱扣器应能保证断路器可靠闭合。根据用户需要断路器附件可接导线引出,或加装接线端子排,用户接线见图3。

欠电压脱扣器的额定值为:AC50Hz、230V、400V。



警告：欠电压脱扣器必须先通电，断路器才能再扣及合闸，否则将损坏断路器！

图3 欠电压脱扣器接线图

5.1.3 辅助触头

断路器的辅助触头分为两组，每组辅助触头电气上不分开；辅助触头参数见表7。用户接线见表5。

表5

断路器处于“分”时的位置	F14—— F12—— F24—— F22——	F11 F21	壳架等级电流400A及以上 断路器
	F14—— F12——	F11	
断路器处于“合”时的位置	“分”时接通状态的触头转为断开状态， “分”时断开状态的触头转为接通状态。		

5.1.4 报警触头

报警触头的额定工作电压及有关参数见表7，接线图见表6。断路器在正常分合时报警触头不动作，只有在自由脱扣或故障跳闸后触头才改变原始位置。

表6

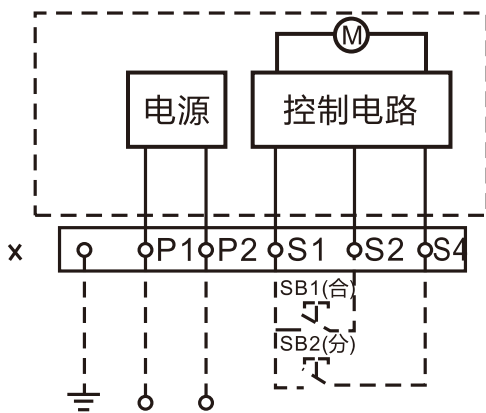
断路器处于“分”“合”时的位置	
断路器处于“自由脱扣”报警时的位置	B11、B12接通状态转为断开状态， B11、B14断开状态转为接通状态。

表7 辅助触头、报警触头参数

分类	壳架等级额定电流	约定发热电流A	AC-15			DC-13	
			额定工作电压V	额定频率Hz	额定电流A	额定工作电压V	额定电流A
辅助触头	$I_n \leq 250$	3	400	50	0.3	230	0.15
	$I_n \geq 400$	3			0.4		0.15
报警触头	$63 \leq I_n \leq 800$	3			0.3		0.15

5.2 断路器的外部附件

5.2.1 电动操作机构结构形式见表8，及其与断路器安装电操后的总高见表16。电操接线图见图4。



电压规格：AC50Hz 100 ~ 240V
DC100 ~ 220V 电源输入

说明：SB1、SB2操作按钮
(用户自备)

X接线端子排

P1、P2为外接电源输入

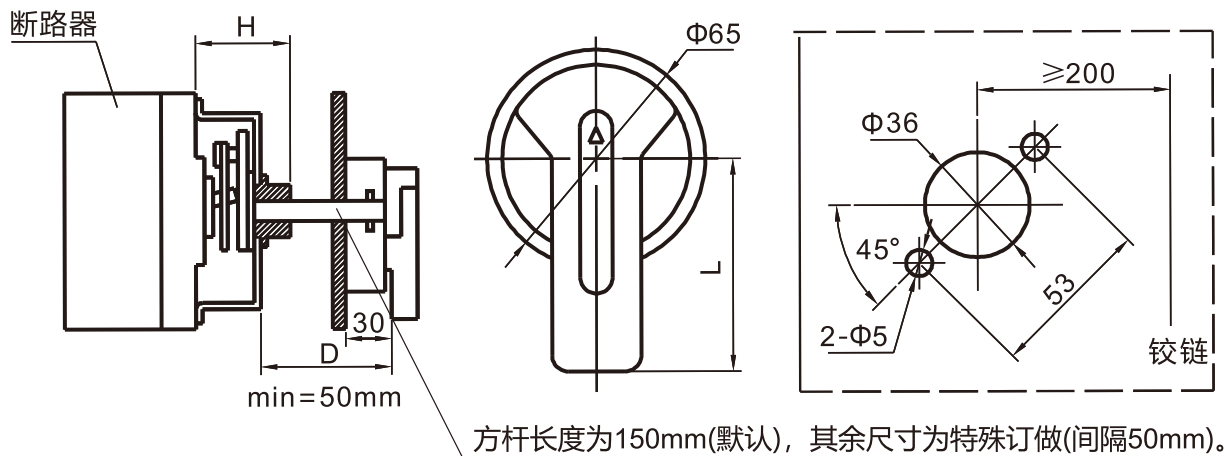
注：断路器脱扣跳闸后，电动操作机构必须先使断路器再扣，然后才能合闸。

图4 电操接线图

表8

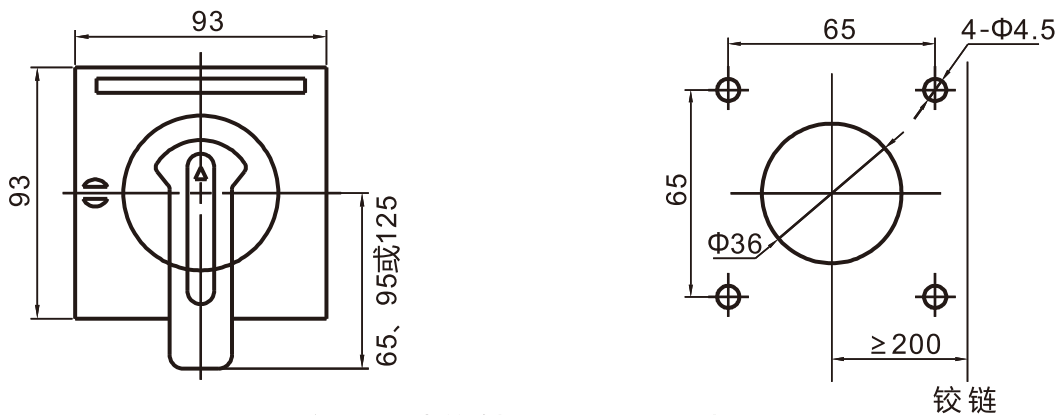
型号	RDM5-63、125、250、400、630、800
类别	
结构形式	电动机
电压规格	50Hz、230V、400V
注：带电动操作机构的断路器脱扣跳闸后，电操机构必须使断路器再扣，然后才能合闸。	

5.2.2 手操机构安装时先按图示尺寸开孔，在开关柜门板上当转动手柄"OFF"指示在水平位置时固定好手柄。然后试着操作手柄，转动应灵活自如，并且手柄在水平位置时断路器应分闸，手柄在垂直位置时断路器应合闸，产品出厂默认为圆形手柄(A型)，如需要方形手柄(F型)，需注明。具体见图5和表9。



手柄长度L: 63/125为65mm, 250为95mm, 400以上为125mm。

圆形延伸旋转手柄开孔尺寸图



方形延伸旋转手柄开孔尺寸图

图5 手动操作机构尺寸及开孔尺寸图

表9

产品型号	RDM5-63L/M RDM5-125L	RDM5-125M/H RDM5-160L/M	RDM5-250 L/M/H	RDM5-400L/M/H RDM5-630S	RDM5-630 L/M/H	RDM5-800 L/M/H
安装尺寸H	51	61	57	88	88	87
操作手柄相对于 断路器中心Y值	0	0	0	0	0	0

6 外形及安装尺寸

6.1 RDM5-63 ~ 800板前接线外形及安装尺寸见图6和表10。

X-X：为产品中心轴； Y-Y：为手柄中心轴

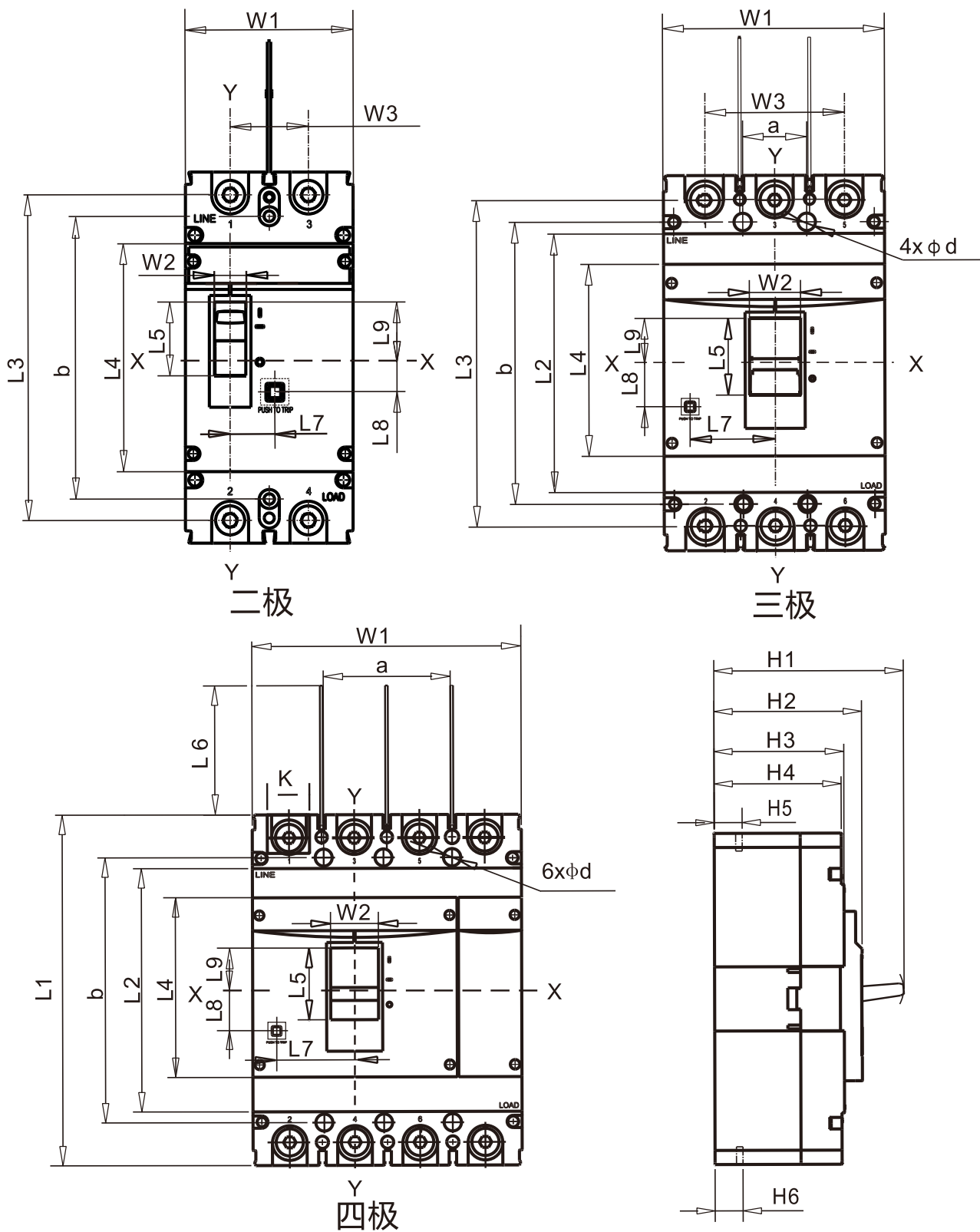
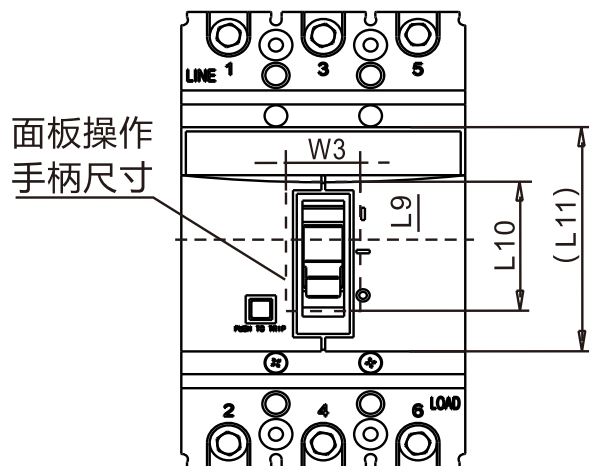


图6 RDM5外形及安装尺寸

表10 断路器外形及安装尺寸

产品型号	极数	板前接线																	安装尺寸			按钮位置	
		L1	L2	L3	L4	L5	L6	L9	W1	W2	W3	H1	H2	H3	H4	H5	H6	K	a	b	d	L7	L8
RDM5-63S/125S	2	130	/	116.5	85	/	52	10	50	11	25	84	71	/	57	24.5	24.5	18.5	/	111	3.5	17	20
	3	130	/	116.5	83	/	52	10	75	11	50	84	71	/	57	24.5	24.5	18.5	25	111	3.5	16.5	20
	4	130	/	116.5	85	/	52	10	100	11	75	84	71	/	57	24.5	24.5	18.5	50	111	3.5	16.5	20
RDM5-63L/M RDM5-125S/L	2	130	/	116.5	85	/	52	10	50	11	25	83	71	/	57	24.5	24.5	18.5	/	111	3.5	17	20
	3	130	/	116.5	85	/	52	10	75	11	50	83	71	/	57	24.5	24.5	18.5	25	111	3.5	16.5	20
	4	130	/	116.5	85	/	52	10	100	11	75	83	71	/	57	24.5	24.5	18.5	50	111	3.5	16.5	20
RDM5-125M/H	2	152	/	132	88	31	52	16.5	62	14.5	30	109.5	96	/	82	28.5	28.5	18	/	129	4.5	16	6.5
	3	152	/	132	88	31	52	16.5	92	14.5	60	110	96	/	82	28.5	28.5	18	30	129	4.5	22	15.5
	4	152	/	132	88	31	52	16.5	122	14.5	90	110	96	/	82	28.5	28.5	18	60	129	4.5	22	16.5
RDM5-160	2	150	/	133	88	31	52	17	62	14.5	30	93	79	/	65	23.5	23.5	22	/	129	3.5	16	16.5
	3	150	/	133	88	31	52	17	92	14.5	60	93	79	/	65	23.5	23.5	22	30	129	3.5	22	15.5
	4	150	/	133	88	31	52	17	122	14.5	90	93	79	/	65	23.5	23.5	22	60	129	3.5	22	16.5
RDM5-250S/L	2	165	/	145.5	102	33	53	22.5	75	14	35	96	76	/	67	23	23	25	/	126	4.5	20	15.5
	3	165	/	145.5	102	33	53	22.5	107	14	70	96	76	/	67	23	23	25	35	126	4.5	42.5	15.5
	4	165	/	145.5	102	33	53	22.5	142	14	105	96	76	/	67	23	23	25	70	126	4.5	43	15.5
RDM5-250M/H	2	165	/	145	102	33	53	22.5	75	14	35	112.5	94	/	85	22	22	24	/	126	4.5	20	15.5
	3	165	/	145	102	33	53	22.5	107	14	70	115	94	/	85	23	23	23	35	126	4.5	42.5	15.5
	4	165	/	145	102	33	53	22.5	142	14	105	115	94	/	85	23	23	23	70	126	4.5	43	15
RDM5-400 RDM5-630S	3	258	178	224	132	53	100	30	150	35	96	152	115	101	99	38	38	31	44	194	7	57.5	30
	4	258	179	224	132	53	100	30	198	35	144	152	115	101	99	38	38	31	94	194	7	57.5	30
RDM5-630L/M/H	3	270	185	235.5	146	52.5	100	27	182	35.5	116	158	119	106	103	45	43	41	58	200	7	58	32
	4	270	185	235.5	146	52.5	100	27	240	35.5	174	158	119	106	103	45	43	41	116	200	7	58	31.5
RDM5-800	3	280	205	243	148	52	100	30	210	35	140	159	122	109	105	40.5	42.5	45	70	243	7	53	24.5
	4	280	205	243	148	52	100	30	280	35	210	159	122	109	105	40.5	42.5	45	140	243	7	53	24.5

备注：RDM5-630S中500A、630A的H5尺寸为39、H6尺寸为40.5。



产品型号	尺寸代号			
	(L11)	W3	L9	L10
RDM5-63L/M RDM5-125S/L	64	19	14	43
RDM5-125M/H RDM5-160S/L/M	/	23	24	40
RDM5-250 S/L/M/H	/	23	30	44
RDM5-400L/M/H RDM5-630S	/	47	39	66
RDM5-630L/M/H	/	47	39	66
RDM5-800L/M/H	/	47	42	66

6.2 板后接线外形尺寸见图7和表11。

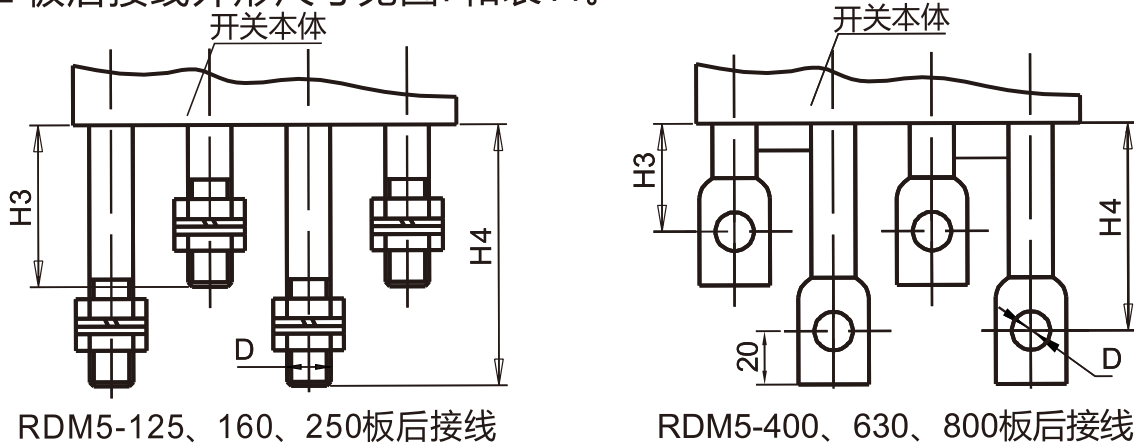


图7 RDM5系列板后接线外形及安装尺寸

6.3 板后接线安装板开孔尺寸见图8和表11。

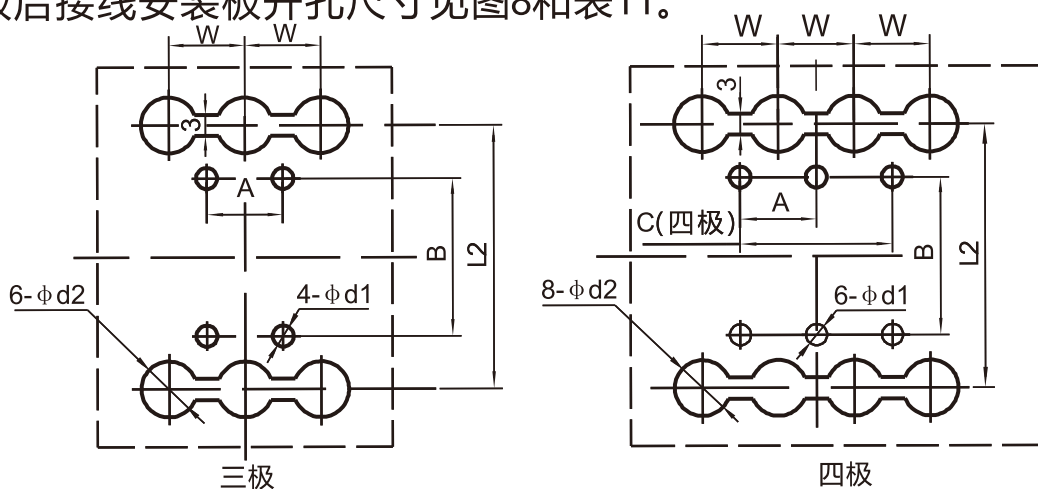


图8 RDM5系列板后接线安装板开孔尺寸

表11 RDM5-125~800板后接线外形及安装板开孔尺寸

产品型号	尺寸代号									
	H3	H4	D	W	L2	d2	A	B	C	d1
RDM5-125 M/H	64	100	M8	30	132	24	30	129	60	5.5
RDM5-160 L/M										
RDM5-250 L/M/H	70	100	M10	35	145	15	35	126	70	5.5
RDM5-400/L/M/H RDM5-630S	46	83	φ12	48	224	32	44	194	94	7
RDM5-630 L/M/H	45	85	φ16	58	234	37	58	200	116	7
RDM5-800 L/M/H	47	87	φ16	70	243	48	70	243	70	7.5

备注：RDM5-630S 630A 板后接线容量按500A考核。

6.4 RDM5系列插入式板前外形尺寸见图9、表12。

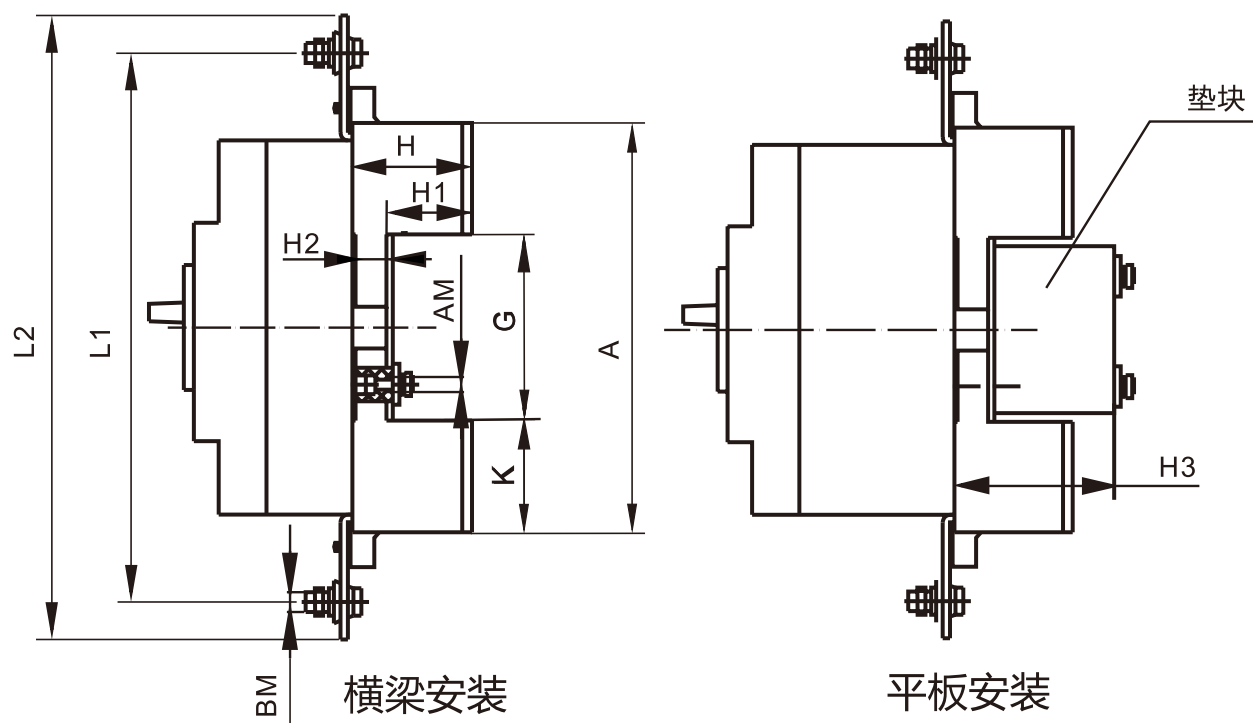


图9 插入式板前外形尺寸(单位:mm)

表12 RDM5-125~800插入式板前断路器外形尺寸

产品型号	尺寸代号										
	A	G	K	H	H1	H2	H3	L1	L2	AM	BM
RDM5-125M/H	172	95	38.5	50.5	35	16.5	61	185	217	M6	M8
RDM5-160L/M											
RDM5-250L/M/H	183	95	44	52	35	18	65	230	259	M6	M10
RDM5-400L/M/H RDM5-630S	276	170	53	79.5	67	18	/	322	352	M6	M10
RDM5-630L/M/H	299	163.5	67.5	84.5	65.5	20	89	368	397	M8	M12
RDM5-800L/M/H	303	179	62	87.5	60.5	28	118	375	405	M10	M12

备注：RDM5-630S 630A 插入式板前接线容量按500A考核。

6.5 插入式板前接线安装板开孔尺寸见图10和表13(X-X、Y-Y为断路器中心)。

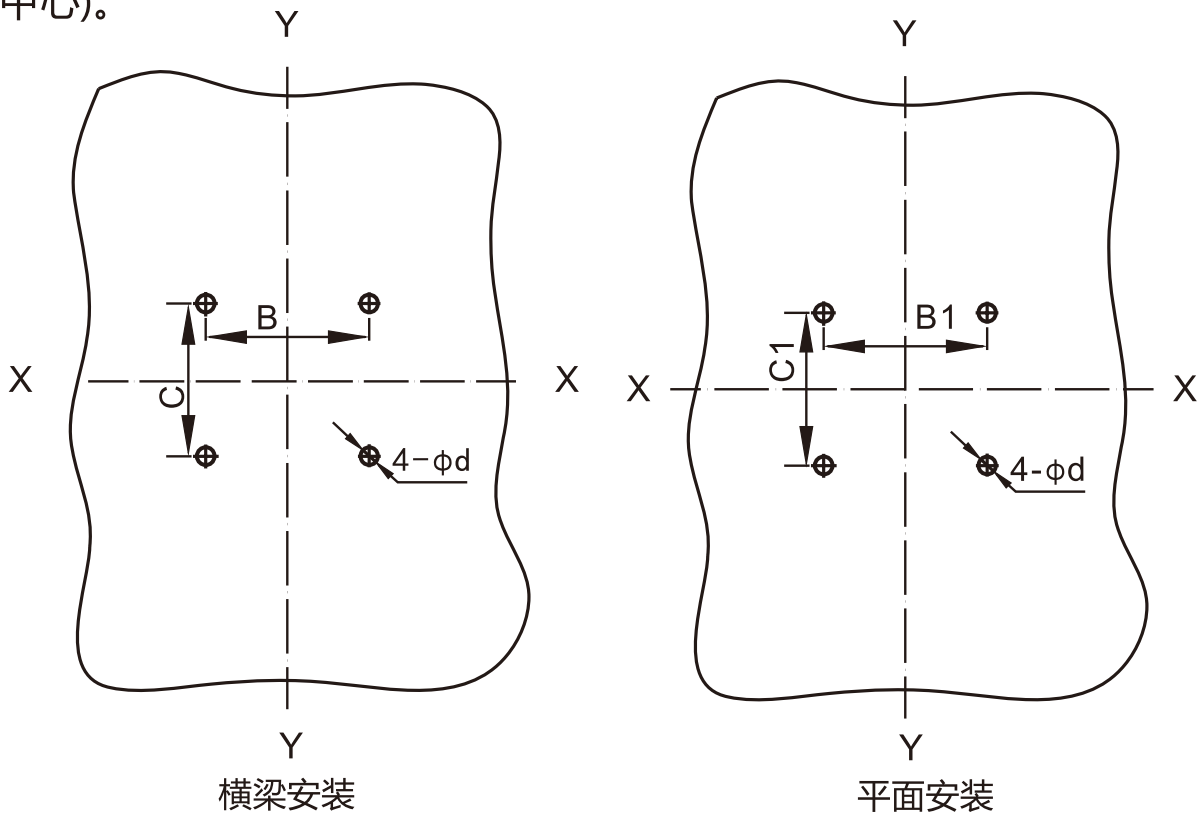
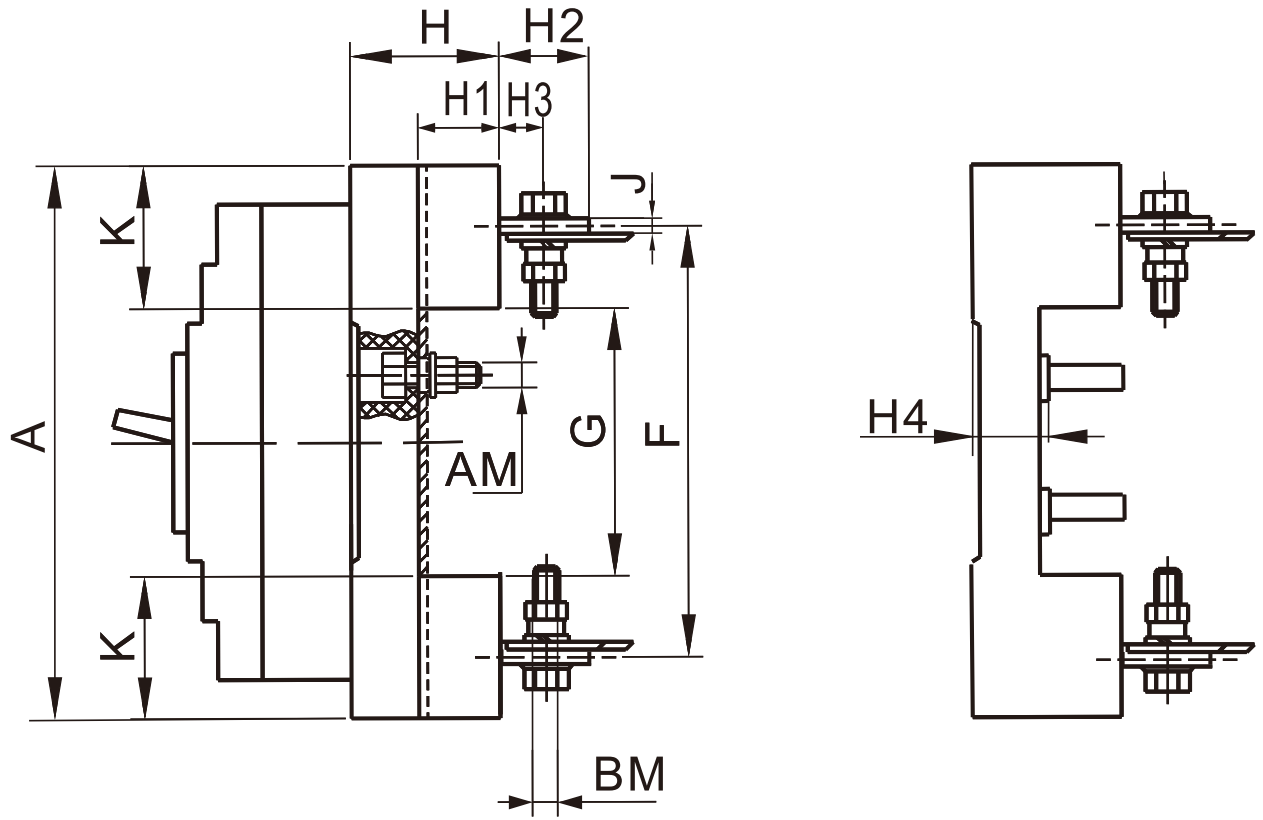


图10 RDM5系列插入式板前接线安装板开孔尺寸(单位:mm)

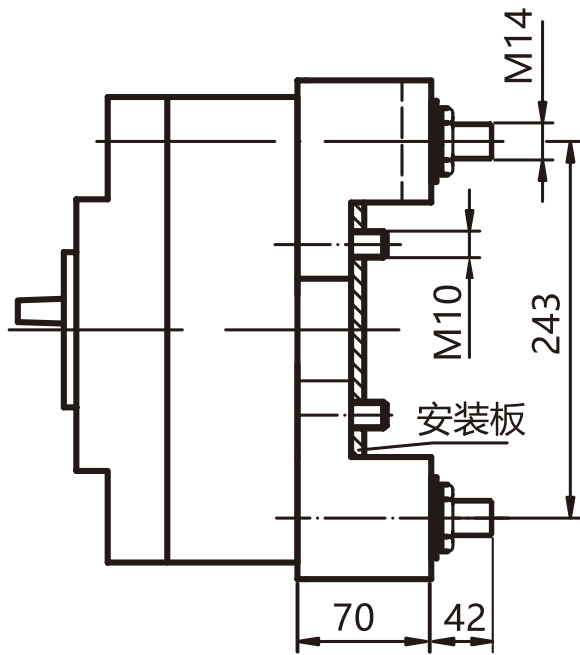
表13 RDM5-125~800插入式板前接线安装板开孔尺寸

型号	RDM5-125M/H RDM5-160L/M	RDM5-250 L/M/H	RDM5-400 L/M/H RDM5-630S	RDM5-630 L/M/H	RDM5-800 L/M/H
极数	3	3	3	3	3
安装板 开孔尺寸(mm)	B	66	70	115	90.5
	B1	50	60	/	65
	C	60	64	135	144.5
	C1	35	35	/	80
	d	6.5	6.5	6.5	8.5

6.6 RDM5系列插入式板后外形尺寸见图11、表14。



RDM5-125-630



RDM5-800

图11 RDM5插入式板后外形尺寸(单位:mm)

表14 RDM5-125~800插入式板后断路器外形尺寸

产品型号	尺寸代号											
	A	F	G	J	K	H	H1	H2	H3	H4	AM	BM
RDM5-125S/L	155	116	91.5	2	22	48	30	47	15	17.5	M3.5	M5
RDM5-125M/H	168	132	92	4	38	48	32.5	32.5	18	17	M6	M8
RDM5-160L/M												
RDM5-250L/M/H	186	145	95	5.8	45.5	49.5	33.5	34	17	17	M6	M8
RDM5-400L/M/H RDM5-630S	280	224	171	8	54.5	59.5	40	44	23.5	20	M8	M12
RDM5-630L/M/H	300	232	170	11.5	65	59	40	50	30	20	M8	M12
RDM5-800L/M/H	305	243	181	M14	62	/	60	/	/	28	M10	M14

备注：RDM5-630S 630A 插入式板后接线容量按500A考核。

6.7 插入式板后接线安装板开孔尺寸见图12和表15(X-X、Y-Y为断路器中心)。

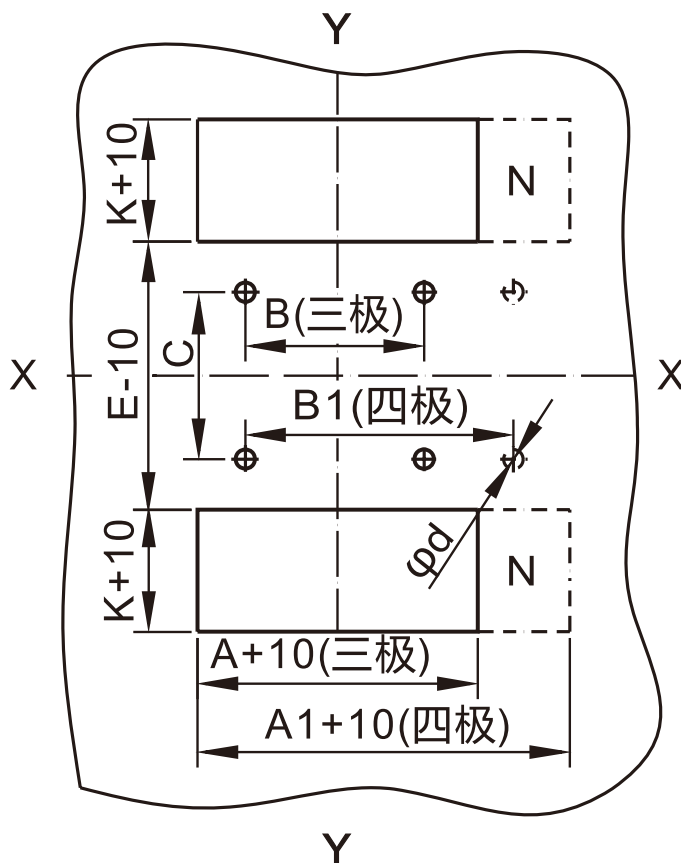


图12 RDM5系列插入式板后接线安装板开孔尺寸(单位:mm)

表15 RDM5-125~800插入式板后接线安装板开孔尺寸

型号	RDM5-125S/L		RDM5-125M/H RDM5-160L/M		RDM5-250 L/M/H		RDM5-400 L/M/H RDM5-630S		RDM5-630 L/M/H		RDM5-800 L/M/H		
	极数	3	4	3	4	3	4	3	4	3	4	3	4
安装板 开孔尺寸(mm)	A	75	/	91	/	107	/	149	/	182	/	210	/
	A1	/	/	/	126	/	145	/	200	/	242	/	280
	B	50	/	60	/	70	/	60	/	100	/	90	/
	B1	/	/	/	90	/	105	/	108	/	158	/	162
	C	55	/	56		54		129		123		146	
	K	22	/	38		45.5		54.5		65		62	
	E	91.5	/	92		95		171		170		181	
	d	3.5	/	6.5		6.5		8.5		8.5		11	

6.8 RDM5系列断路器电动机操作机构的高度见表16。

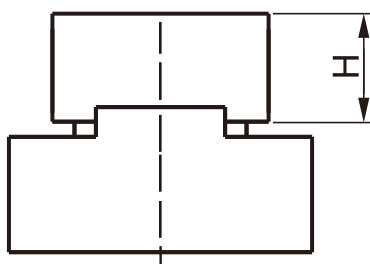


表16

产品型号	RDM5-63L/M RDM5-125L	RDM5-125M/H RDM5-160L/M	RDM5-250 L/M/H	RDM5-400 L/M/H RDM5-630S	RDM5-630 L/M/H	RDM5-800 L/M/H
高度H	95	94	90	145	145	147

7 安装、使用维护及故障处理

7.1 断路器各种特性与附件由制造厂整定，使用中不可任意调节。

如用户自行选购或自行改装断路器附件而造成的质量问题本公司概不负责。

7.2 断路器安装时应注意：

a) 断路器的"1""3""5""N"为电源端，"2""4""6""N"为负载端，不允许倒装；

c)推荐连接铜导线的截面积与脱扣器的额定电流相匹配见表17,以保证断路器正常工作;

d)外接铜排的尺寸见图13。

7.3 主电路接线

A.板前接线：选用表17规定的对应截面PVC铜导线，剥去适量长度的绝缘层，插入线箍的孔内，将线箍的外包层压紧，包牢导线，然后将线箍的连接孔与断路器接线端用螺钉紧固(螺钉拧紧力矩见表18);对于铜排，先把接线板在断路器上固定，再与铜排固定。

B.板后接线：按图示将断路器与板后接线螺柱固定，再与相应的导线固定。

7.3.2 辅助电路连接

辅助电路按断路器相应铭牌所示接线。

7.3.3 在断路器的相间安装绝缘隔板

表17

尺寸mm×mm

额定电流(A)	10	16 20	25 32	40 50	63	80	100	125 140	160	180 200 225	250	315 350	400
导线面积mm ²	1.5	2.5	6	10	16	25	35	50	70	95	120	185	240
额定电流(A)	电缆截面积						铜排尺寸						
	数量		截面积mm ²				数量						
500	2		150				2		30×5				
630	2		185				2		40×5				
700、800	2		240				2		50×5				

表18 螺钉拧紧力矩

型号	RDM5-125S	RDM5-63 L/M RDM5-125L	RDM5-125M/H RDM5-160S/L/M	RDM5-250 S/L/M/H	RDM5-400 L/M/H RDM5-630S	RDM5-630 L/M/H	RDM5-800 L/M/H
接线螺钉规格	M6	M8	M8	M8	M10	M12	M12
扭矩(N·m)	5	8	10	12	22	26	28

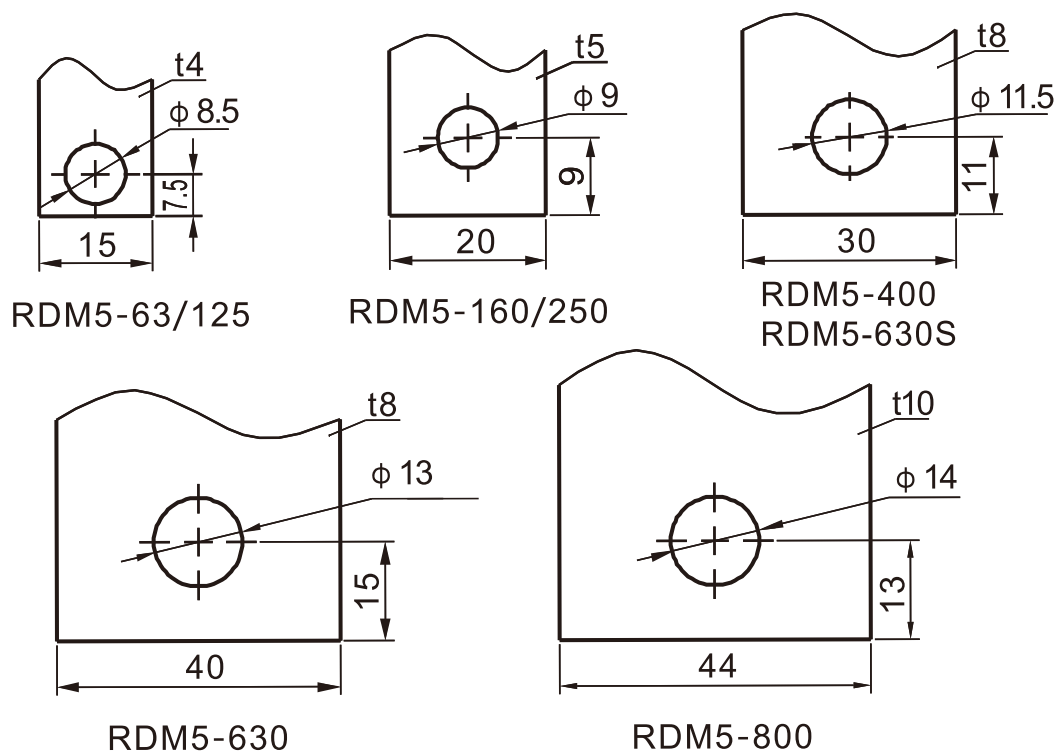


图13 RDM5系列推荐预制铜排尺寸

7.4 断路器在工作前，应按安装要求进行检查，其固定连接部分应可靠;反复操作断路器3~5次，其操作机构应灵活，可靠。

7.5使用

7.5.1在选用断路器是,断路器上的技术参数应与实际的要求相符。

7.5.2断路器各种特性与附件由制造厂整定，使用中不可任意调节。

7.5.3断路器在过载、短路或欠电压保护后，应先排除故障，再进行合闸操作。

7.6 断路器在安装使用时要和其他的电器元件保持一定的距离；进线端应不小于产品本身的飞弧距离，出线端不应小于20mm，产品左右两边不应小于25mm。

7.7 周期性检查，清除外壳表层尘埃，保持良好绝缘。

7.8 断路器在使用或贮存、运输过程中，不得受雨水侵袭和跌落。

8. 断路器常规故障及其排除方法

断路器在使用中可能出现的故障现象是多方面的，除线路的连接、紧固件的松动、机构卡滞、各相应技术参数的合理选用并符合要求，由用户的专业人员检查排除外，其他故障原因分析、排除的方法及零部件的更换、参数的重新调整等，须有专业生产厂的技术人员负责处理。

9 保修说明及售后服务

在用户遵守保管和使用条件下，本公司生产的产品，自生产日期(以产品合格证或产品上标明的日期为准)起十八个月内或者从购买之日起(以发票开据日期为准)十二个月内，产品因制造质量问题而发生损坏或不能正常工作时，本公司负责无偿修理或更换。但是，在下述情况下引起的故障，即使在保修期内亦作有偿修理或更换：

- a)产品的使用情况不符合标准规范要求；
- b)自行改装及不适当的维修等原因；
- c)地震、火灾、雷击、异常电压，其他不可抗拒的自然灾害等原因；

d)经本公司质量控制部门调查，发现产品的储运及使用情况不符合要求时其实际使用情况与工业条件不符；

e)退换产品的程序与上述不符。退换产品时，必须提供有关故障情况的说明。

10 订货须知

以下各项在订货时必须填写清楚

- 10.1 断路器型号；
- 10.2 额定电流；
- 10.3 短路保护电流整定值（订货时如不注明，一律按 $10I_n$ 供货）；
- 10.4 脱扣方式及附件代号（见表1）：订货时如不注明，一律按不装附件（即3300或4300）供货；当订购带分励脱扣器或欠压脱扣器的断路器时必须注明额定控制电源电压值；

10.5 操作方式：订货时不注明一律按手动操作供货；

10.6 接线方式：板前接线、板后接线或插入式（订货时如不注明一律按板前接线供货）；

10.7 本系列断路器内部附件（分励、辅助、报警）均采用引线出线，如若需要接线端子可订做；

10.8 举例：

订RDM5-250较高分断型、三极、板前接线、带AC400欠电压脱扣器、200A、数量100台。

应写为：RDM5-250M/3330 200A、欠电压交流400V，100台。

2025年01月 第一版

包装物料清单

序号	名称	单位	数量
1	产品本机	台	1
2	隔弧板	片	二极产品：2,三极产品：4,四极产品：6
3	安装螺丝（平垫、弹垫）	套	1
4	使用说明书	本	1

尊敬的顾客：

为了保护我们的环境，当本产品的寿命终了时，请您做好产品或其零部件材料的回收工作，对于不能回收的材料也请做好处理，非常感谢您的合作与支持。

人民电器集团有限公司

合格证

名称： 塑料外壳式断路器

型号： RDM5系列

检验员： 检 5

日期： 见产品标识码或二维码

产品符合GB/T 14048.2标准，经
检验合格，准许出厂。

人民电器集团有限公司

浙江人民电器有限公司(生产厂)

注意：产品安装使用前，请仔细阅读
使用说明书，并妥善保管，以备查阅。

人民电器集团有限公司

生产厂：浙江人民电器有限公司

地址：浙江省乐清市柳市柳乐路555号

客服热线：400 898 1166

官方网址：www.chinapeople.com

