

使用说明书

赢领 SERIES

RDJ5系列电磁继电器

符合标准：GB/T 14048.5
产品安装使用前，请仔细阅读使用说明书，
并妥善保管，以备查阅。

1 适用范围

RDJ5系列电磁继电器(以下简称继电器), 用于交流50 Hz电压至AC380V或直流电压至DC220V的自动控制电路中, 作为控制电路中的控制元件用于接通或分断电路。

产品符合 : GB/T 14048.5/IEC 60947-5-1标准。

2 正常使用条件

2.1 周围空气温度

a) 周围空气温度不超过 $+40^{\circ}\text{C}$, 且其24h内其平均温度值不超过 $+35^{\circ}\text{C}$;

b) 周围空气温度下限为 -5°C 。

2.2 海拔

安装地点海拔应不超过2000m。

2.3 大气条件

2.3.1 湿度

最高温度为 $+40^{\circ}\text{C}$ 时 , 空气的相对湿度不超过50% ; 在较低的温度下可以允许有较高的相对湿度, 例如 20°C 时达90%。对由于温度变化偶尔产生的凝露应采取特殊的措施。

2.3.2 污染等级 : 2级。

2.4在额定控制电源电压变化范围为85% ~ 110%的电压下

应能够可靠吸合；在20%~75%应能可靠释放。

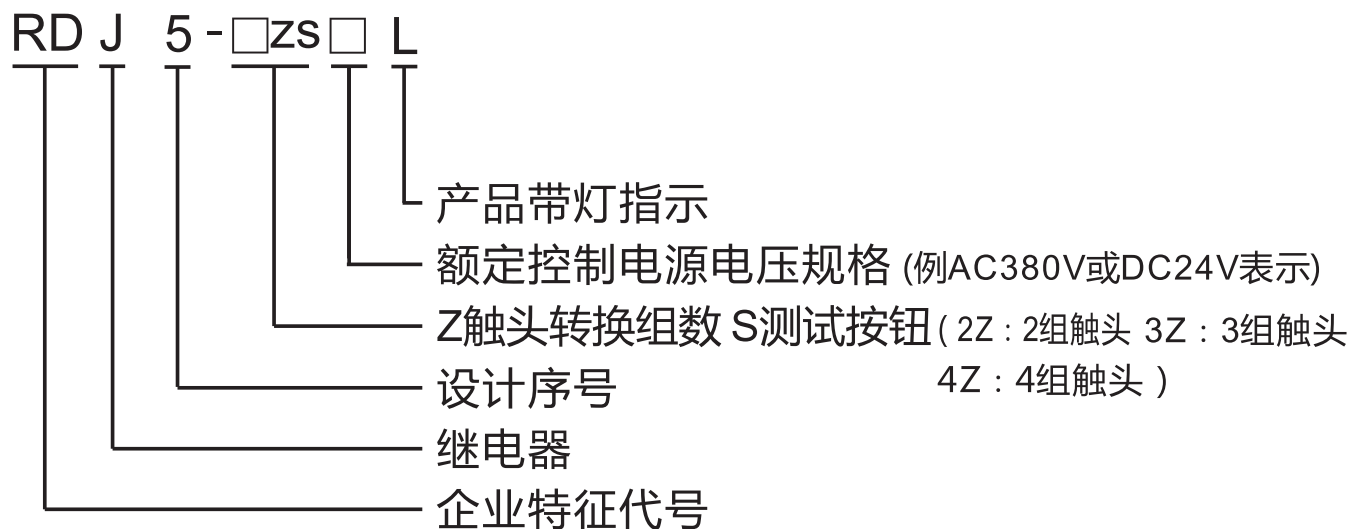
2.5 在无严重震动和爆炸危险的介质中，且介质中无足以腐蚀金属和破坏绝缘的气体与尘埃；

2.6 在没有雨雪侵袭的地方；

2.7 安装方式：在水平和垂直范围内任意安装。

3 型号和基本规格

3.1 型号及其含义



3.2 按额定控制电源电压规格分类:AC、DC : 6V、12V、24V、36V、48V、110V、220V ; AC : 380V。

4 技术参数

4.1 使用条件和额定参数

4.1.1 安装类别Ⅱ。

4.1.2 输出触点参数(见表1)

表1输出触点参数

使用类别	RDJ5-2ZS、 RDJ5-3ZS		RDJ5-4ZS	
额定绝缘电压 U_i	380V		380V	
使用类别	AC-15	DC-13	AC-15	DC-13
额定工作电压 U_e	380V	250V	380V	250V
额定工作电流 I_e	0.95A	0.55A	0.47A	0.27A
约定发热电流 I_{th}	5A		3A	

4.2 寿命

- a)机械寿命大于 10^6 次；
- b)电寿命大于或等于 2×10^5 次。

5 运输与储存

运输、储存的条件为：

- a)温度为 $-20^{\circ}\text{C} \sim +55^{\circ}\text{C}$ 之间;短时间内,(24h内)可达 $+75^{\circ}\text{C}$;
- b)相对湿度(25°C 时)不超过95%；
- c)产品在运输的过程中不得受到雨雪的侵袭。

6 外型及安装尺寸见(图1、图2、表2)。

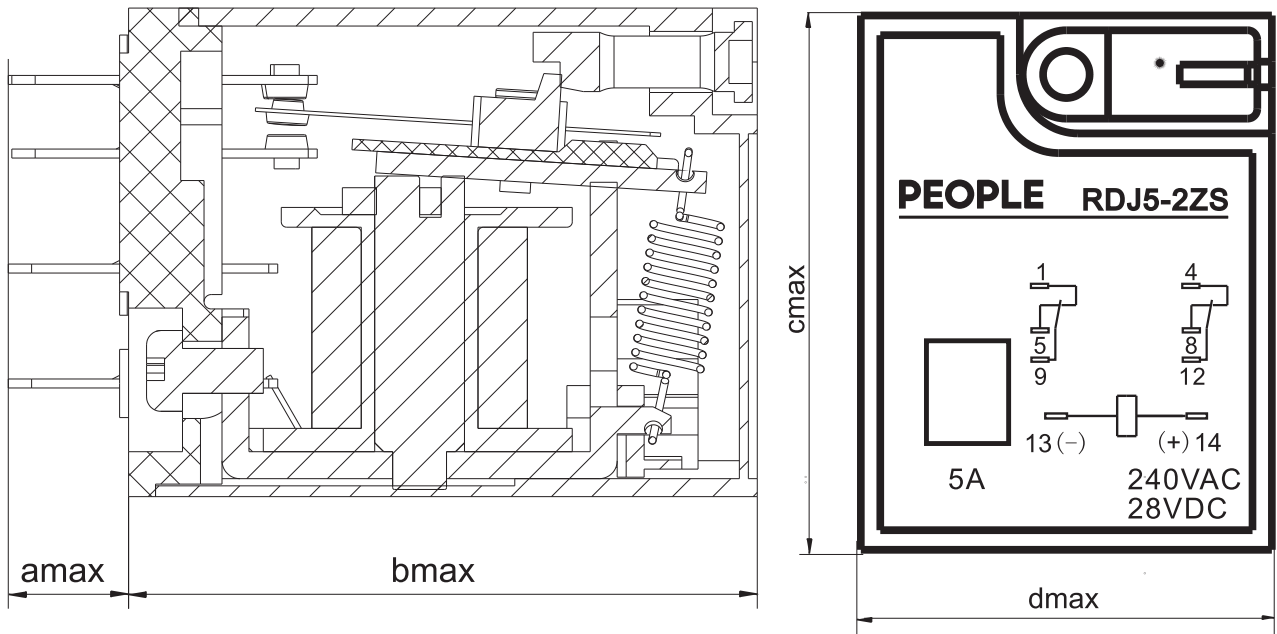


图1:外型尺寸

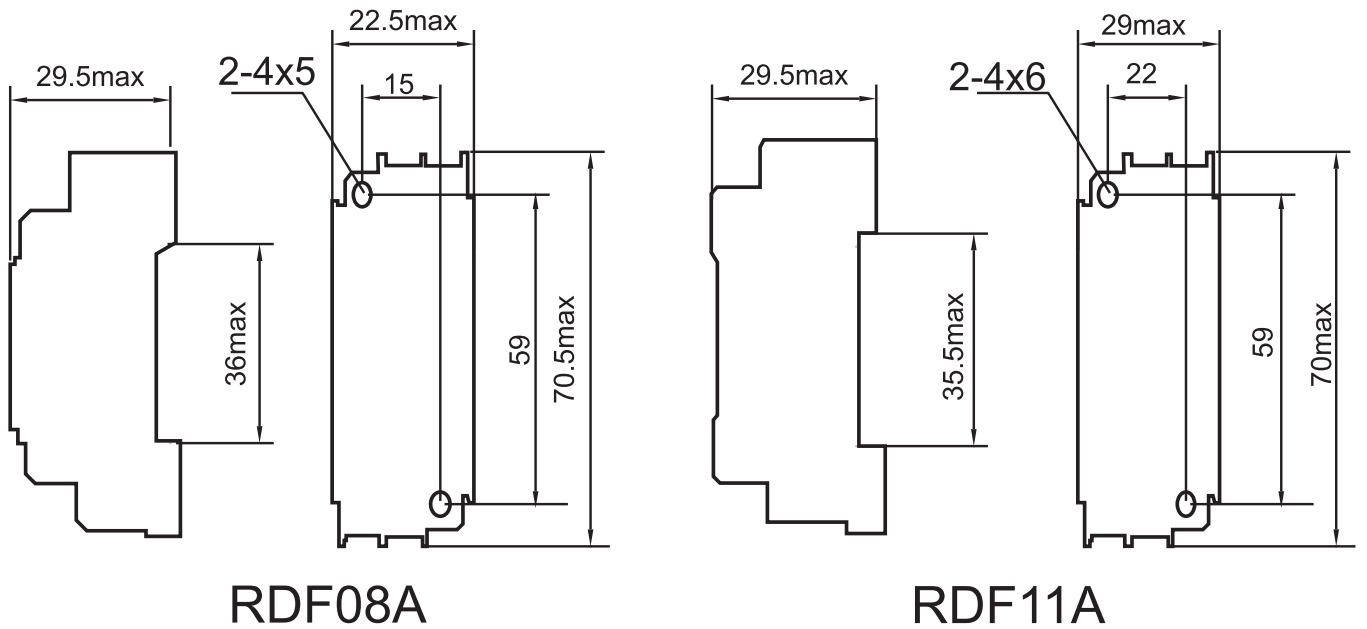
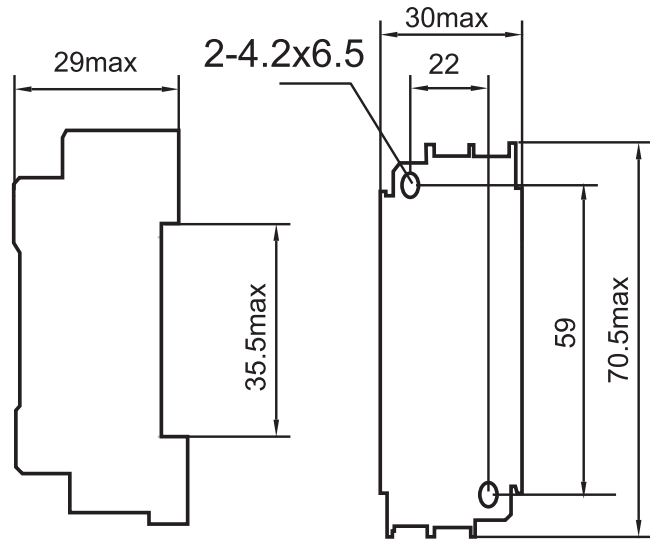


图2:插座外型尺寸、安装尺寸

表2外形尺寸

类别	型号											
	RDJ5-2ZS				RDJ5-3ZS				RDJ5-4ZS			
外形尺寸	a	b	c	d	a	b	c	d	a	b	c	d
		5	35.5	27.5	21	5	35.5	27.5	21	5	35.5	27.5
配用插座型号	RDF08A				RDF11A				RDF14A			
安装尺寸												
接线图												



RDF14A

续图2:插座外型尺寸、安装尺寸

7 订货须知：

用户在订货时应注明继电器的型号、规格、额定电压和数量。

例：RDJ5-2ZS DC24V 数量20台

2019年03月 第一版

尊敬的顾客：

为了保护我们的环境，当本产品的寿命终了时，请您做好产品或其零部件材料的回收工作，对于不能回收的材料也请做好处理，非常感谢您的合作与支持。

人民电器集团有限公司

合格证

名称： 电磁继电器

型号： RDJ5系列

检验员： 检 8

日期：见产品标识码或二维码

产品符合GB/T 14048.5标准，经
检验合格，准许出厂。

人民电器集团有限公司
浙江人民电器有限公司(生产厂)

注意：对于本手册的内容，若因技术升级或采用更新的生产工艺，人民电器有权随时更改、变动，不再另作说明。

人民电器集团有限公司

生产厂：浙江人民电器有限公司

地址：浙江省乐清市柳市柳乐路555号

客服热线：400 898 1166

官方网址：www.chinapeople.com

