



RDT8-PV 系列熔断器



更加实用

宽温度范围，可在高海拔气候变化大的复杂环境中使用。



更加专业

可用在直流1000V和1500V光储系统中。



更加可靠

产品通过3C等认证，限流能力强，即使工况复杂，也能分断20kA的故障电流。



更加安全

材料高耐热，电性能优异，V0阻燃等级，具有优异的耐高低温性能、耐酸耐盐碱，熔体选用银材料，特性稳定功耗低。

RDT8-PV系列熔断器

产品概述

熔断器结构：由隔离器和熔断体构成。动触头由带熔断体的载熔件构成。熔断体结构：由纯银材质的熔体、高品质的石英砂和高强度的熔管以及圆筒形帽触头构成。用途：gPV——具有全范围直流分断能力，用于光伏发电和储能系统直流侧的过电流保护。

符合标准：GB/T 14048.3、GB/T 13539.1、GB/T 13539.6。

选型指南

RDT8	32	PV	30
产品代号	规格	光伏专用	熔断体额定电流
有填料封闭管式熔断器	32 63	太阳能光伏系统专用	32(10×38):2,3,4,5,6,8,10,12,15,20,25,30 63(10×85):2,3,4,5,6,8,10,12,15,20,25,30

正常工作条件和安装条件

- 环境温度不超过40°C，24h测得的平均值不超过35°C，一年内测得的平均值低于该值周围空气温度最低值为-5°C。
- 空气是干净的，其相对湿度在最高温度为40°C时不超过50%。在较低温度下可以有较高的相对湿度。例如，在20°C时，相对湿度可达90%。由于温度变化发生在产品本体上的凝露情况必须采取措施。
- 熔断器应安装在无显著摇动和冲击振动的地方。
- 污染等级：3级。
- 安装类别：III类。
- 卡装于TH35-7.5标准导轨上，垂直安装。
- 电流修正系数

海拔高度	≤2000m	(2000~3000)m	≥3000m
电流修正系数	1	0.9	0.8

RDT8-PV系列熔断器

主要技术参数

隔离器	RDT8-32PV	RDT8-63PV
额定电压	DC 1000V	DC 1500V
额定电流	32A	63A
峰值耐受电流	20kA	
防护等级	IP2X	
使用类别	DC-PV0	
熔断体尺码	10×38	10×85
额定电流/A	2,3,4,5,6,8,10,12,15,20,25,30	2,3,4,5,6,8,10,12,15,20,25,30
额定分断能力	20kA	
最小熔断电流	1.45I _n A	

外形尺寸

RDT8-32PV

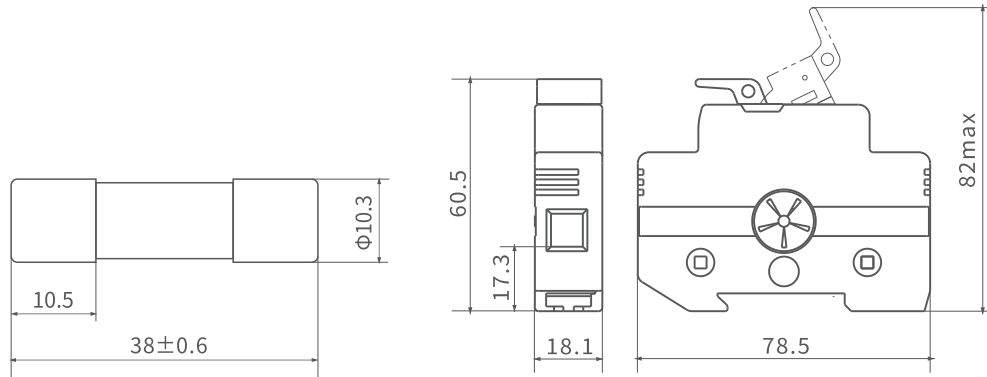


图1 熔断体

图2 隔离器

RDT8-63PV

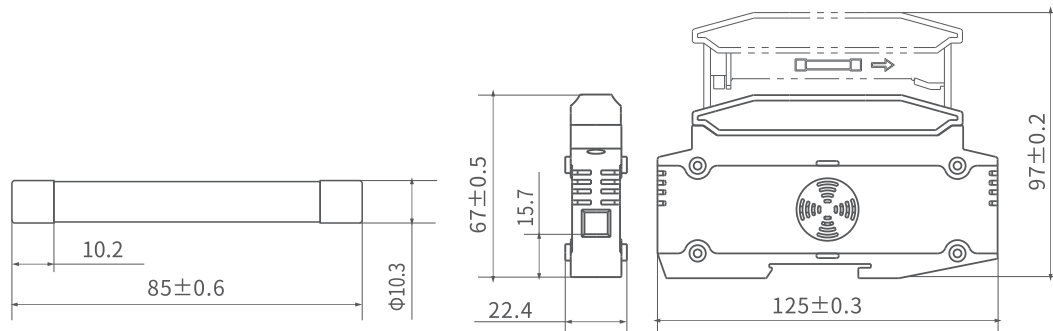


图3 熔断体

图4 隔离器

RDT8-PV系列熔断器

保护特性曲线

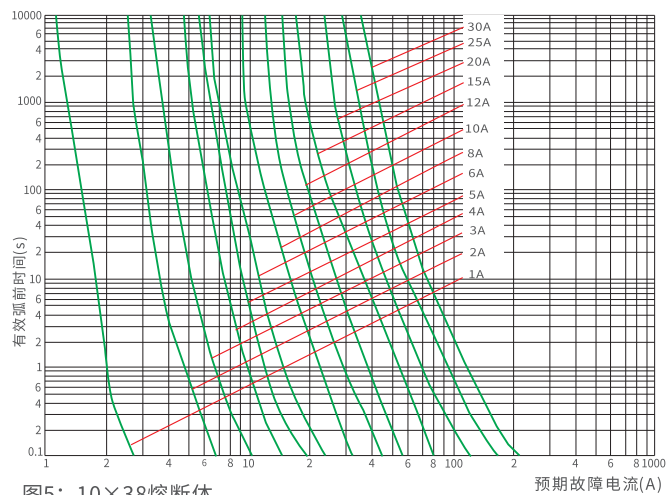


图5: 10×38熔断体

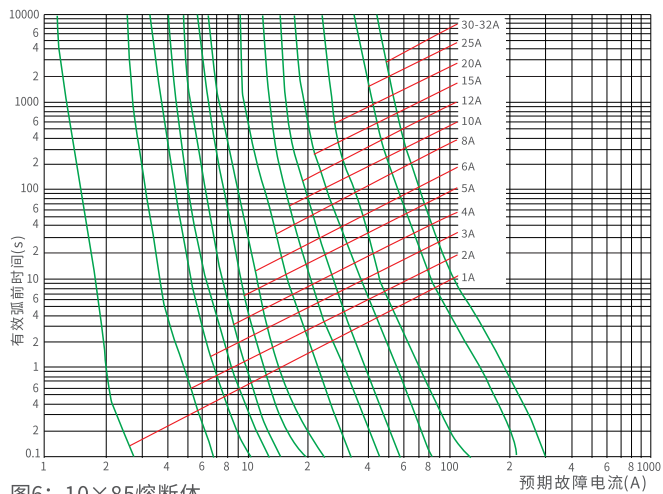


图6: 10×85熔断体

订货须知

购买时请注明名称、型号、熔断体额定电流和数量。

- 隔离器和熔断体须单独购买。
- 购买熔断体时，请注明熔断体的电流。

如：隔离器RDT8-63PV 1000只。熔断体RDT8-63PV/30A 1000只。