

RDB8DC-63 系列小型直流断路器



适应更多的应用场景

适用于光伏、新能源、工业、通讯及基础建设等应用场合。



良好用材环保耐用

采用热塑外壳，阻燃耐高温，强抗冲击力，可回收环保材料。



多重保护反应灵敏

具有过载保护、短路保护功能，性能灵敏、快速断电，保护用电安全。



安全可靠的用电保护

一体式前盖设计，美观安全，防止电弧溢出，保障操作安全。

RDB8DC-63系列小型直流断路器

产品概论

RDB8DC-63小型直流断路器(以下简称断路器),主要用于直流额定工作电压不超过1000V,直流额定电流不超过63A,额定短路分断能力不超过6000A的保护配电线路中,作为线路不频繁接通、分断和转换之用,具有过载、短路保护功能。同时具有强大的辅助功能模块,如辅助触点、带报警指示触点。

RDB8DC系列断路器是人民电器专门针对通信行业开发的具备高限流能力,高可靠性的断路器产品。主要用于通信行业主机柜、电源柜、配电柜、户外机柜等配电系统。

产品符合:GB/T14048.2标准。

选型指南

RDB8DC	63	6	2	C	63	OF
产品代号	壳架等级	分断能力	极数	脱扣类型	额定电压	电气附件
直流小型 断路器	63	6kA	1P 2P 3P 4P	C D	1P:DC125V/250V 2P:DC250V/500V 3P:DC300V/750V 4P:DC500V/1000V	辅助触头:OF 报警触头:SD

RDB8DC-63系列小型直流断路器

正常工作条件和安装条件

- 周围空气温度上限不超过+40°C，下限不低于-5°C，且24h平均温度不超过+35°C；
- 安装地点海拔高度应不超过2000m；
- 大气相对湿度在周围空气温度为+40°C时不超过50%，在较低温度下允许有较高的相对湿度；例如在+20°C时达90%。对于温度变化偶尔产生在产品上的凝露应采取特殊的措施；
- 接线时，电源端正极必须接断路器正极，负极端必须接断路器负极，不允许反接；
- 污染等级：2级；
- 安装条件：安装在无显著冲击，振动的场所，无危险(爆炸)的介质中；
- 安装方式：采用TH35-7.5安装轨安装；
- 安装类别：II、III级。

产品分类

- 按极数分有：1P，2P，3P，4P；
- 按瞬时脱扣电流形式分有：C型 ($8I_n \pm 20\%$)、D型 ($12I_n \pm 20\%$)；
- 按额定电流分有：6A、10A、16A、20A、25A、32A、40A、50A和63A；
- 按额定工作电压有：125V/250V DC(1P)、250V/500V DC(2P)、300V/750V DC(3P)、500V/1000V DC (4P)。

主要技术数据

过电流脱扣特性：断路器在正常安装条件和基准环境温度(30~35)°C下，过电流脱扣特性符合表1的规定。

断路器的额定短路分断能力见表2。

表1

脱扣类型	试验电流 I_n	约定时间	预期结果	起始状态	附注
C型	$8I_n \times 80\%$	$t \leq 0.2s$	不脱扣	冷态	闭合辅助开关，接通电源
	$8I_n \times 120\%$	$t < 0.2s$	脱扣		
D型	$12I_n \times 80\%$	$t \leq 0.2s$	不脱扣		
	$12I_n \times 120\%$	$t < 0.2s$	脱扣		
C/D型	$1.05I_n$	$t \leq 1h$	不脱扣	冷态	-----
	$1.3I_n$	$t < 1h$	脱扣	热态	电流在5S内上升至规定值

表2

脱扣类型	额定电流 A	额定短路分断能力 A
C/D型	$6 \leq I_n \leq 63$	6000(1P 250V、2P 500V、3P 750V、4P 1000V) 10000(1P 125V、2P 250V、3P 300V、4P 500V)

RDB8DC-63系列小型直流断路器

机械电气寿命：

断路器在规定的额定电压下，接通和分断额定电流，功率因数为0.85~0.9，以每小时操作循环120次(>32A)或240次(≤32A)的频率试验，其机械电气寿命为10000次，电气寿命直流1500次。

结构与工作原理：

断路器由触头系统、灭弧系统、电磁系统、脱扣机构、操作机构及外壳等组成。

断路器的工作原理：在正常工作情况下，扳动操作机构，此时脱扣器机构闭锁，动、静触头接触，使电源接通。当线路过载时，电磁系统的双金属片产生变形，推动锁扣使机构脱扣，动触头断开切断电源。当线路短路时电磁系统吸动铁芯，铁芯顶杆推动锁扣使机构脱扣，完成断路器的分断保护作用。

外形尺寸与安装尺寸

断路器的外形尺寸与安装尺寸见图1。

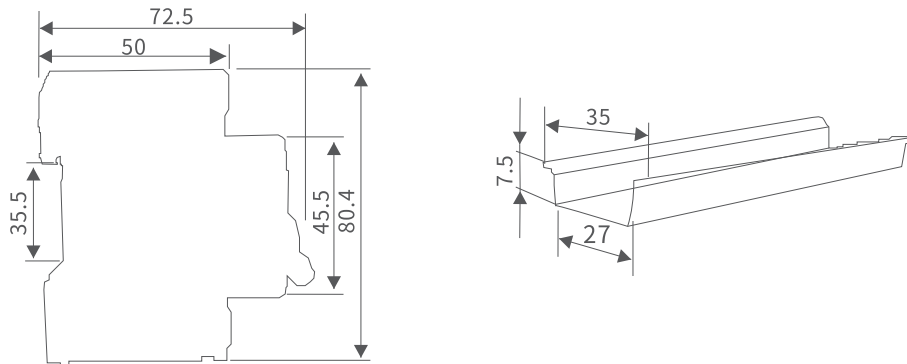
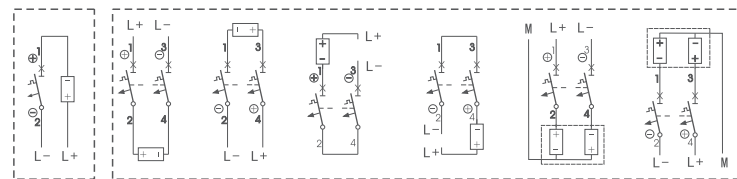


图1

Size	1P	2P	3P	4P
L(mm)	$18^{0}_{-0.5}$	$36^{0}_{-1.0}$	$54^{0}_{-1.5}$	$72^{0}_{-2.0}$

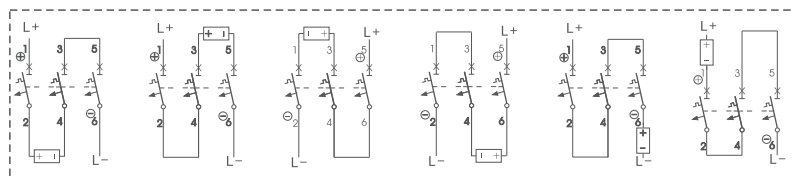
RDB8DC-63系列小型直流断路器

直流接线图

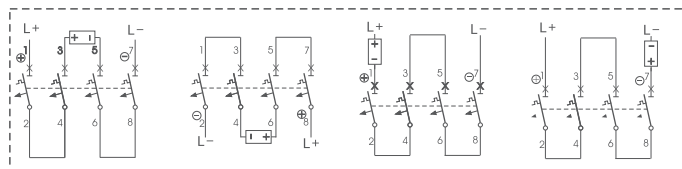


1P外形

2P外形




3P外形



4P外形

图2

接线图说明：

- 1、L+：电源正极，L-：电源负极；
- 2、+：断路器正极，-：断路器负极；
- 3、 负载；
- 4、直流电源通常：L- 接地，正负电源系统中极性M接地。

安装与调整

断路器安装前应注意下列事项：

- a) 检查断路器，确认完好无损，动作灵活。
- b) 检查断路器的标志内容是否与实际使用条件相符合。

断路器安装时应注意接线端的标志。

整定电流不能自行调节，无需进行维修。

断路器采用图3所示的安装轨安装。

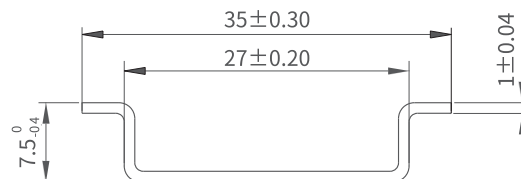


图3 安装轨尺寸

订货须知

订购断路器时，需指明下述各点：1) 产品型号和规格；2) 断路器的极数；3) 额定电流；4) 脱扣器类型；5) 订货数量。

例：订RDB8DC-63小型断路器额定电流为32A，1P，C型，1000台。

应写为小型断路器RDB8DC-63 C32 1P，1000台。