

RDB3LE系列剩余电流动作断路器



产品概述

RDB3LE系列剩余电流动作断路器(简称漏电断路器)适用于交流50Hz、额定电压AC230/400V, 额定电流至63A的线路中, 作为负载线路的漏电(触电)、过载和短路保护。也可作为不频繁接通、分断和转换之用。该系列产品具有分断能力高、附件适用性强、体积小、重量轻、外形美观和使用方便等优点。

产品符合: GB/T 16917.1、GB/T 16917.22 标准。

选型指南

RDB3LE	63	2P	C	32A
产品型号	壳架等级	极数	脱扣类型	额定电流
剩余电流 动作断路器	63	1P+N 2P 3P 3P+N 4P	C型 D型	6A、10A、16A、 20A、25A、32A、 40A、50A、63A

正常工作条件和安装条件

- 周围空气温度-5°C ~ +40°C, 且日平均温度不超过+35°C;
- 海拔高度不超过2000m;
- 空气相对湿度在最高温度+40°C时不超过50%, 在较低温度下可以允许有较高的湿度, 例如在20°C时达90%。但对由于温度变化可能偶尔产生的凝露, 应采取适当的措施;
- 污染等级为2级;
- 电磁环境为环境B;
- 安装场所的外磁场任何方向均不应超过地磁场的5倍;
- 采用标准安装轨(TH35型)安装, 安装于配电箱、配电柜或盒中;
- 安装时一般采用垂直安装, 安装平面与垂直面的倾斜度不超过 $\pm 5^\circ$, 手柄向上为接通电源位置;
- 安装场所应无显著冲击、振动, 无危险(爆炸)的介质和雨雪侵袭;
- 安装类别为: II、III类。

结构与工作原理

本漏电断路器系电流动作型电子式漏电断路器。由RDB3系列断路器和剩余电流组件(脱扣器)两部分组成。

断路器部分主要由触头、外壳、操作机构、电磁系统、脱扣机构、灭弧装置等组成，具有过载，短路保护功能。

工作原理: 当被保护电路发生漏电故障时,零序电流互感器的电流矢量和不等于零,互感器二次输出端产生电压,使可控硅导通,电磁脱扣系统动作,使脱扣连杆推动断路器脱扣,并在0.1s内切断电源,从而起到漏电保护作用。

5.5 接线示意图: 见图1(a~e)

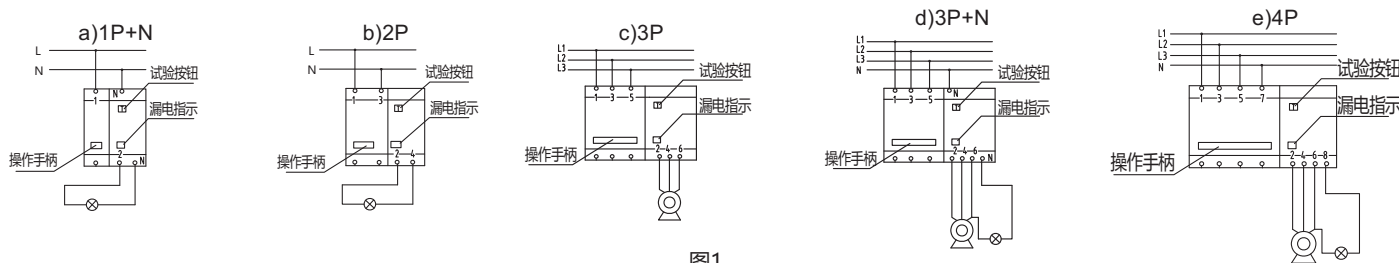


图1

主要技术参数

规格和技术参数

表1

额定剩余动作电流	30mA
额定剩余不动作电流	15mA
额定剩余接通和分断能力	2000A
额定冲击耐受电压	$U_{imp}=4kV$
漏电动作时间	$\leq 0.1s$

延时动作特性

表2

脱扣器类型	额定电流(A)	试验电流(A)	起始状态	约定时间	预期结果
C、D	≤ 63	$1.13I_n$	冷态	$t \leq 1h$	不脱扣
	≤ 63	$1.45I_n$	热态	$t < 1h$	脱扣
	≤ 32	$2.55I_n$	冷态	$1s < t < 60s$	脱扣
	> 32			$1s < t < 120s$	

瞬时动作特性

表3

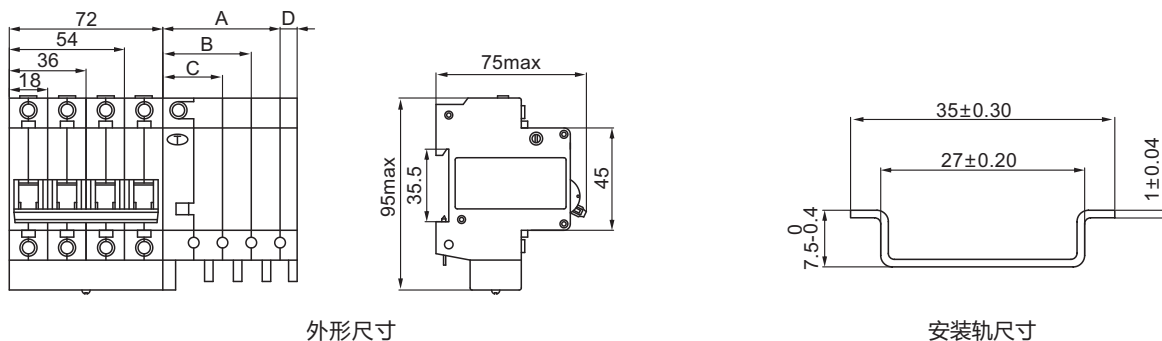
脱扣器类型	试验电流(A)	起始状态	约定时间	预期结果
C	$5I_n$	冷态	$t \leq 0.1s$	不脱扣
D	$10I_n$			
C	$10I_n$	冷态	$t < 0.1s$	脱扣
D	$20I_n$			

剩余电流组件(脱扣器)部分主要由高导磁材料制成的零序互感器、电子判别控制电路、电磁脱扣系统及脱扣连杆等组成。

RDB3LE系列剩余电流动作断路器

外形及安装尺寸

安装方法：采用TH35型标准安装轨安装



外形尺寸

安装轨尺寸

外形尺寸

表4

型号	A	B	C	D	1P+N	2P	3P	3P+N	4P
RDB3LE-63(32A以下)	39	30	21	6	18+27	36+27	54+36	54+45	72+45
RDB3LE-63(40A以上)	56	42	28	8	18+36	36+36	54+50	54+64	72+64

订货须知

订购漏电断路器时，需指明下述各点：

- 产品型号和名称；
- 额定电流及脱扣型式；
- 极数；
- 额定剩余动作电流；
- 订货数量。

例如：订RDB3LE-63小型断路器额定电流为63A，2P，C型，50台，应写为RDB3LE-63，C63，2P，30mA，50台。