

使用说明书

RD-PQC-APF-0.4/4L-N 有源电力滤波器

符合标准：JB/T 11067

产品安装使用前，请仔细阅读使用说明书，
并妥善保管，以备查阅。

目录

1. 产品简介及安全事项	1
2. 产品特性及技术指标	2
3. 设备应用指南	4
3.1 设备外形	4
3.2 设备安装	6
3.3 设备调试	7
4. 人机交互界面简介	8
4.1 带按键显示屏	8
4.2 触摸式液晶显示屏	11
5. 配件选型参考	18
5.1 显示屏	18
5.2 塑壳断路器或空开	19
5.3 浪涌保护器	19
5.4 电流互感器	19
附录 各模块图及其安装尺寸图.....	20
附录一RD-PQC-APF-0.4/4L-50A-N 模块图及安装尺寸图	20
附录二RD-PQC-APF-0.4/4L-75A-N 模块图及安装尺寸图	22
附录三RD-PQC-APF-0.4/4L-100A-N 模块图及安装尺寸图	24
附录四RD-PQC-APF-0.4/4L-150A-N 模块图及安装尺寸图	26
附录五 RD-PQC-APF-0.4/4L-200A-N 模块图及安装尺寸图.....	28
附录六 整柜安装方式参考	30

1. 产品简介及安全事项

我司 APF 产品是基于电力电子功率变换技术研制开发的一款模块化有源电力滤波器。该产品采用傅里叶算法及瞬时无功算法对负荷电流的无功、谐波等分量进行分解计算，再通过电力电子技术向电网输出反向电流，从而优化负荷的电流畸变率、提升负荷的功率因数。

因本产品运行时涉及强电压、大电流，为避免使用不当造成人身危害，应用时需注意如下安全事项：

- ◆ 设备安装、运行前需可靠接地；
 - ◆ 设备安装、运行时避免液体浸入；
 - ◆ 设备安装、维护操作时应注意切断电源；
 - ◆ 设备安装时，各线缆需按规范选型，接线端子务必拧紧；
 - ◆ 设备安装时，禁止将螺栓、螺母等金属异物掉入设备；
 - ◆ 设备安装时，电网相线、零线、地线避免混淆接线；
 - ◆ 设备维护时，断电后内部仍有残留高压，需静置 5 分钟才可以进行操作；
- 因本产品内涉及精密元器件，为保障产品的性能、寿命及后期可维护性，应用时需注意如下安全事项：

- ◆ 安装设计时，需预留维护的操作空间，以便现场调试及维护；
- ◆ 安装设计时，需选用分段测试型接线端子进行柜内 CT 二次接线，以便现场调试及维护；
- ◆ 安装设计时，需保持散热风道通畅，否则易影响设备的性能及寿命；
- ◆ 安装设计时，需保证 CT 二次接线正确，否则易影响设备的性能及寿命；
- ◆ 若设备长期满负荷运行，需及时扩容，否则易影响设备的性能及寿命；
- ◆ 避免在金属粉尘环境、高湿环境、腐蚀性环境下应用本产品，否则易影响设备的性能及寿命；
- ◆ 当系统中存在多种治理设备，如电容器、SVG、APF同时存在的场景，需注意系统设计，以避免各设备间电流耦合，互相影响。

- ◆ 型号含义

RD-PQC-APF/50A-0.4/4L-W-B
 1 2 3 4 5 6 7 8

1:企业代号

2:电能质量综合补偿装置

3:APF: 有源电力滤波器、SVG: 静止无功发生器

4:额定电流(A): 50/75/100/150/200

 额定容量(kvar): 30/50/75/100/150

5:额定电压(kV):0.4/0.69/0.85

6:4L: 三相四线 3L: 三相三线

7:W: 680模块 N: 450模块 S: 单管式

8:空: 嵌入式、B: 壁挂式

2. 产品特性及技术指标

表 2-1 产品特性及技术指标¹

额定参数	
额定频率	50Hz/60Hz (选配)± 1Hz
型号	
型号	RD-PQC- APF/50A/75A/100A/150A/200A-0.4/4L-N
额定电压	三相四线制, 230VAC ± 20%
额定电流	RD-PQC-APF/50A-0.4/4L-N设备相线电流50A, 零线电流150A
	RD-PQC-APF/75A-0.4/4L-N设备相线电流75A, 零线电流200A
	RD-PQC-APF/100A-0.4/4L-N设备相线电流100A, 零线电流240A
	RD-PQC-APF/150A-0.4/4L-N设备相线电流150A, 零线电流300A
	RD-PQC-APF/200A-0.4/4L-N设备相线电流 200A, 零线电流400A
主要功能	
无功电流补偿 ²	容性/感性
不平衡电流补偿 ³	负序
谐波电流补偿	3~25次谐波(选配3~49次)
互感器	
互感器位置	单设备运行: 电网侧或负载侧; 多设备并运: 负载侧
互感器变比	100:5~10000:5
电气性能	
电网适应性	电压不平衡度<5% 公共连接点短路比> 10
开关频率	16kHz
总谐波补偿率	>90%
满负荷损耗	<3%
响应时间	<40ms
噪音	<60dB
冷却方式	智能风冷
环境条件	
存储温湿度	-25~55°C, 5%~90%无凝露
工作温湿度	-10~40°C, 5%~90%无凝露
其他环境	环境无腐蚀性气体及导电尘埃海拔< 1000m 安装地点无剧烈振动

	及颠簸，安装倾斜度<5%
保护功能	
输出电流保护	支持输出电流限流 支持输出过电流保护/功率器件暂态过电流保护
超温保护	支持功率器件超温降容/保护
电网电压异常保护	支持过电压、欠电压、过频率、欠频率保护 支持电压不平衡、电压谐波异常保护
通讯功能	
RS485通讯	RS485-1端口：支持ModBus协议，用于与控制屏通讯 RS485-2端口：选配ModBus协议，选配定制的通讯协议 以用于控制无功补偿电容器
WIFI通讯	支持TCP-ModBus协议，用于手机App近端监控

本设备通用技术指标依据 DL/T1216-2019《低压静止无功发生装置技术规范》；
 本设备无功电流补偿技术指标依据 DL/T1216-2013《配电网静止同步补偿装置技术规范》；
 本设备不平衡电流补偿技术指标依据 CQC1311-2017《低压配电网有源不平衡补偿装置技术规范》；

3. 设备应用指南

3.1 设备外形

本设备为强迫风冷机架式设备。设备前面板为散热进风口,同时装配了液晶屏用于设备的近端人机交互;设备后面板为散热出风口,同时含有一次及二次线缆的接线端口。

RD-PQC-APF/50A/75A-0.4/4L- N设备前面板液晶屏区域包含 3 个指示灯、1 块液晶显示屏、4 个实体按键;各部分介绍图详见附录。

RD-PQC-APF/100A/150A/200A-0.4/4L- N设备前面板液晶屏区域包含 1 个 4.3 寸触摸式液晶屏,各部分介绍详见附录。

设备后面板包含一次接线端子(三相四线制为 A/B/C/N、三相三线制为 A/B/C)以及电流互感器、配件供电、紧急停机、通讯)等二次接线端子。

各一次接线端子的选型如下表 3-1:

表 3- 1 设备安装选型表

设备型号	安装螺丝选型	一次线缆端子选型
RD-PQC-APF/50A-0.4/4L-N	M6	SC16-6
RD-PQC-APF/75A-0.4/4L-N	M6	SC25-6
RD-PQC-APF/100A-0.4/4L-N	M8	SC35-8
RD-PQC-APF/150A-0.4/4L-N	M8	SC50-8
RD-PQC-APF/200A-0.4/4L-N	M8	SC70-8

2 个 N 线端子在设备内部并联;当 N 线工作电流不大于额定相线电流时,仅需连接 1 根 N 线(如 SVG);当 N 线工作电流大于额定相线电流时,需连接 2 根 N 线(如 APF);

提醒: 三相四线制设备的 A/B/C 相线与 N 线严禁接反,接反后会引引起相间短路,造成设备严重损坏。

各二次接线端子的具体功能及注意事项如下:

a) CT1P~CT6N 二次接线端子:

CT1/CT2/CT3 分别对应接入 A/B/C 相的主电流互感器信号;

CT4/CT5/CT6 分别对应接入 A/B/C 相的辅电流互感器信号;

CTxP/CTxN 分别为对应 电流互感器 二次信号的正负极;

电气连接参见图 3-1;

电流互感器的接线若产生相间顺序或极性的错误,会导致设备无法正常运行;

多台设备并运时,电流互感器二次信号需依次串联接入各设备,使各设备内流过的二次电流保持一致;

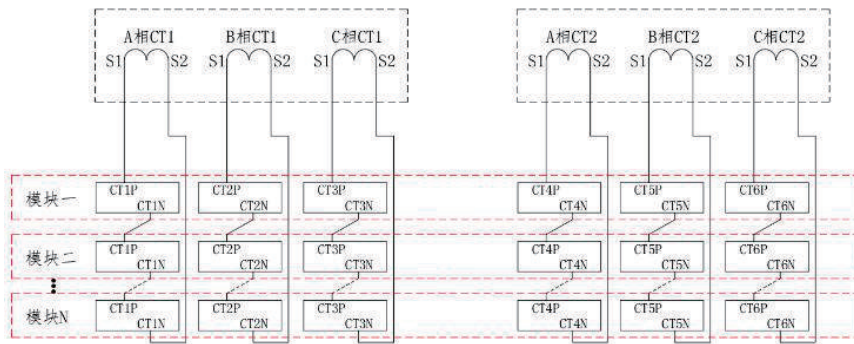


图 3- 1 CT二次接线示意图

提醒：由于现场电流互感器接线极容易出现问題，建议A/B/C三相上的CT的二次信号线使用三种不同颜色的线缆，便于安装及检查维护。

b) Power+/Power-为配件供电端子：

该组端子对外提供12VDC(<10W)电源,用于给 IO 模块、GPRS 模块、组态屏等配件提供电力；

电气连接参见图3-2；

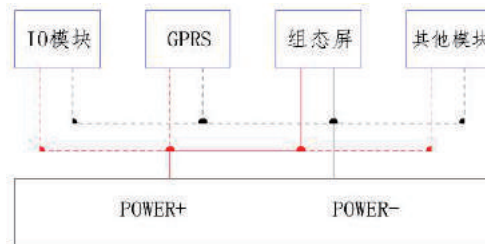


图 3- 2 Power+/Power- 接线示意图

提醒：Power+/Power-严禁接反，接反易引起电源内部短路，造成设备出现故障。

c) DI1P/DI1N紧急停机端子：

用于连接急停开关，需本设备外部提供开/闭信号控制本设备的停止/运行；

电气连接参见图3-3；

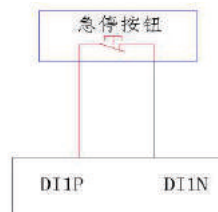


图 3-3 DI1P/DI1N接线示意图

d) 485-1A/1B通讯端子：

该组端子为标准 RS485通讯口,用于外部通讯设备查询本设备运行数据/配置数据或修改本设备配置数据;⁴

电气连接参见图 3-4;

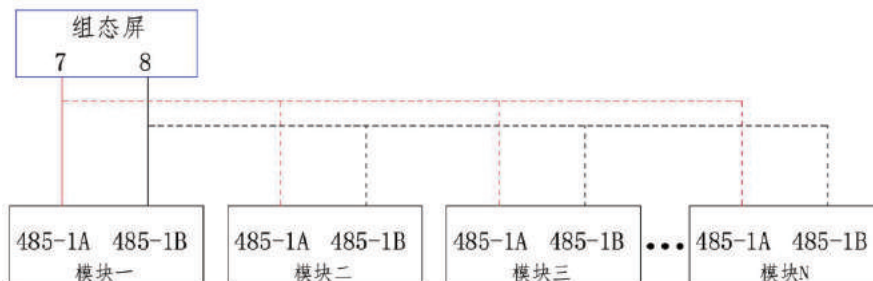


图 3-4 485-1A/1B接线示意图

e) 485-2A/2B通讯端子:

该组端子为标准RS485通讯口,支持后台通讯、IO型电容器控制、智能型电容器控制或其他定制的扩展功能;

电气连接参见图 3-5;

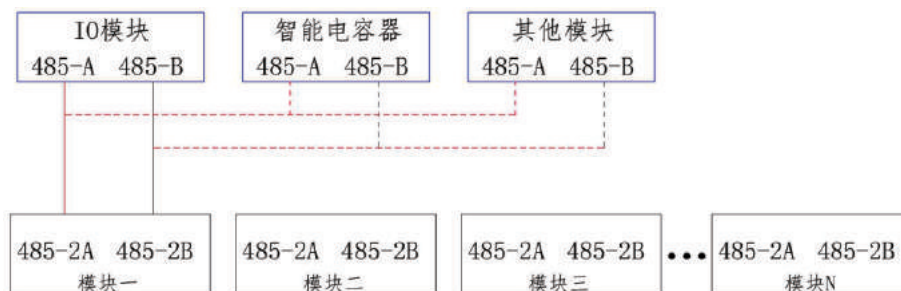


图 3-5 485-2A/2B 接线示意图

f) 485-3A/3B通讯端子与CANH/CANL通讯端子:

该组端子为工程师调试端口 ;

3.2 设备安装

各型号设备安装图详见附录。

本设备为强迫风冷机架式设备,设计安装位置时不可遮挡阻塞设备风道。

本设备通常安装于户内柜内,建议如下两种安装方式:

- 户内柜预留槽位,通过前面板挂耳(标配)及后面板接地螺孔固定,相关尺寸及安装方式参见附录;
- 户内柜预留横梁,通过侧壁钣金(选配)固定,相关尺寸及安装方式参见附录;

本设备安装时需注意如下事项:

- 需保持本设备风道通畅,户内柜前后面板需做开孔通风处理,否则易造成设备内热量积累,影响设备性能及寿命;
- 金属粉尘环境、高湿环境、腐蚀性环境,本设备出厂前已进行三防涂敷处理,

⁴ 该通讯口支持 ModBus 协议,与我司提供的监控设备匹配,如需获取信息点表请联系我司技术支持工程师;

但上述环境仍有可能造成设备内半导体芯片、电解电容等器件的加速老化；

- c) 安装设计时，应注意在本设备后面板后方预留 500mm 操作空间，以便现场调试、升级维护；
- d) 采用侧壁钣金固定时，需在本设备上方预留 300mm 操作空间，以便现场调试、升级维护；

3.3 设备调试

本设备安装完成，通电运行前需进行如下检查：

a) 一次接线检查：

通电前需确认 A/B/C/N/N 一次接线是否正确，需用万用表测量进线电压，若相线与零线接错，会造成设备内部损坏；

确认配件的选型安装是否正确，配件选型不合适可能会影响设备长期工作的稳定性；⁵

b) 通电检查：

通电后，通过手机 APP、组态屏或 RS485 调试软件查询数据，确认设备的电网电压显示是否正确；确认设备是否处于“待机/Idle”状态，并无任何告警信息；

c) 通讯检查：

如需连接组态屏，则需先通过本设备的液晶屏进行通讯地址设定，确定并运的各设备地址均不一致；

在组态屏上观察各设备的数据是否能够正常刷新；

d) 电流互感器配置及接线检查：

通过手机 APP、组态屏或 RS485 调试软件将设备的 CT 位置、CT 变比、并联系数等配置参数按实际情况进行配置；

通过手机 APP、组态屏或 RS485 调试软件查询数据，确认设备的负载侧电流、有功功率、无功功率、电流谐波是否与实际负荷一致，若不一致，则可能是 CT 接线存在错误；

e) 开机，确认运行效果：

通过液晶屏、手机 APP、组态屏或 RS485 调试软件开启设备，观察设备是否正常进入“运行/Run”状态；

确认实际电网侧电流是否已达到预期的治理效果；

⁵ 配件的选型建议参考后续章节；

4. 人机交互界面简介

4.1 带按键显示屏

主界面如图 4-1 所示，左上方表示开关机指令状态，可以由通讯指令或液晶屏“启动/停止按键”控制；右上方表示运行状态，分别为“Start”、“Run”、“Idle”、“Err”、“Eme”，表示“启动”、“运行”、“待机”、“故障”、“急停”；第二行轮换显示三相系统电压及本设备输出电流。



图 4-1 单色LCD 主界面

点击“下翻按键”可以切换界面，各界面如图 4-2 所示，共包括 Setting-CT 界面、Setting-Com界面、Setting：Mod&Func界面、ErrCode 界面、FirmVer 界面、LedVer 界面、Esn 界面。

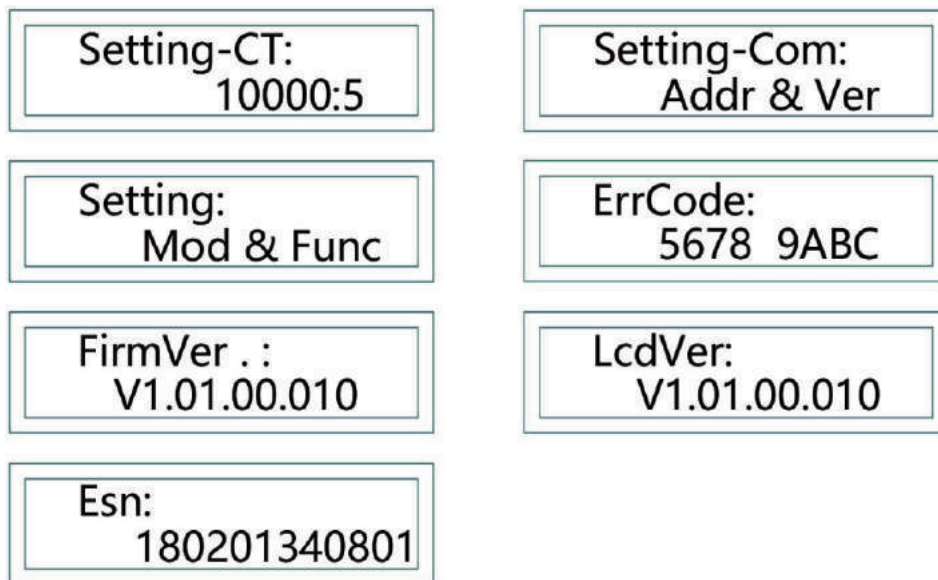


图 4-2 单色LCD 设置界面

其中，在 Setting-CT 界面下，按“确认按键”可进入配置模式，相应数据会闪烁显示，此时可通过“下翻按键”改变其数值，再次按“确认按键”执行配置，按“返回按键”取消配置。

其中，在 Setting-Com: Addr&Ver 界面下，按“确认按键”可进入地址配置子菜单。

其中，在 Setting: Mod&Fun界面下，按“确认按键”可进入功能配置子菜单。

其中，在 ErrCode 界面下显示设备故障信息，其通过 32 位数据表示故障状态，以 16 进制显示。

其中，在 Esn 界面下显示设备序列号，与设备条码一致。

其中，在 FirmVer. 界面下显示控制器软件版本号。

其中，在 LcdVer. 界面下显示液晶屏软件版本号。

上述地址配置子菜单各界面 如图 4-3 所示，共包括 Setting- Com RS-485界面、Setting- Com B-Ver 界面、Setting- Com B-Baud界面。

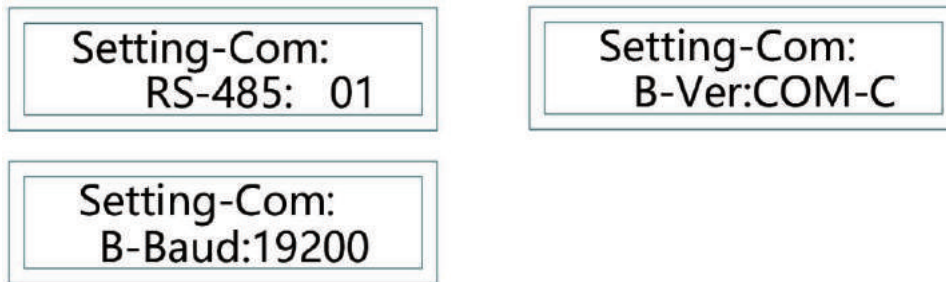


图 4-3 单色LCD 地址配置界面

在 Setting- Com RS-485界面可以对设备 485地址进行配置。

在 Setting- Com B-Ver 界面选择 485-2A、485-2B的作用：Screen: 迪文屏 (Dwin) 通讯;COM-C:智能电容器通讯；IO-C: 开关型电容器同；ModBus: 组态屏通讯（备用）。

在 Setting- Com B-Baud界面可以设置 设备 485-2A、485-2B接口的波特率。

上述功能配置子菜单各界面 如图 4-4 所示，共包括 Setting-Mod界面、Setting-Fun : React 界面、Setting-Fun : Harm界面、Setting-Fun : Unbal界面、Setting- Curr: Const 界面。

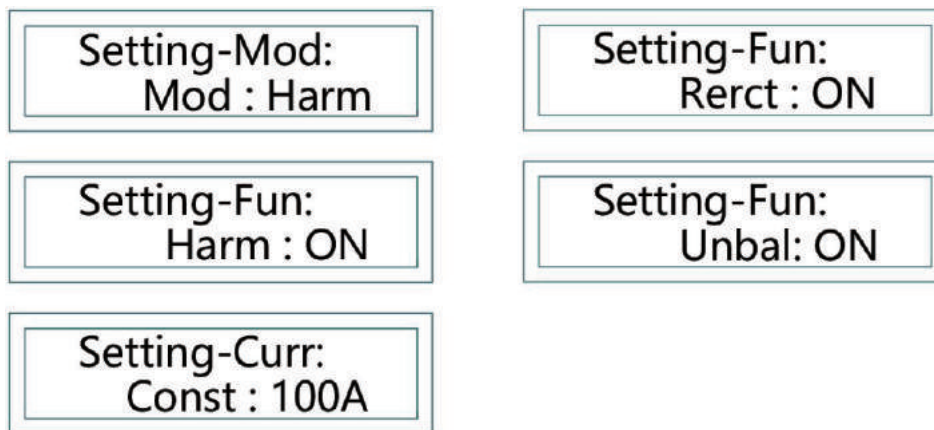


图 4-4 单色LCD功能配置界面

在 Setting-Mod界面可以将设备配置为无功优先 (React)、谐波优先(Harm)、不平衡优先(Unbal) 或固定无功 (Const) 四种工作模式。

在 Setting- Fun界面可以打开或关闭无功 (React)、谐波(Harm)、不平衡(Unbal) 功能。

在 Setting- Curr 界面可以设置固定无功补偿电流，该配置仅在固定无功 (Const) 模式下生效，其他模式下配置不生效；

上述 ErrCode界面所示故障信息 见表 4-1。

表 4-1 设备故障信息表

故障位		故障含义	处理建议
高 16 位	Bit0	电网A相过电压	检查电网电压
	Bit1	电网B相过电压	检查电网电压
	Bit2	电网C相过电压	检查电网电压

	Bit3	电网A相欠电压	检查电网电压	
	Bit4	电网B相欠电压	检查电网电压	
	Bit5	电网C相欠电压	检查电网电压	
	Bit6	电网电压不平衡	检查电网电压 确认三相电压是否正序接入	
	Bit7	电网电压谐波异常	检查电网电压 确认三相CT接线是否正确	
	Bit8	电网过频	检查电网电压	
	Bit9	电网欠频	检查电网电压	
	Bit10	直流母线过压	联系我司技术工程师协助处理	
	Bit11	直流母线电压不平衡	联系我司技术工程师协助处理	
	Bit12	预充电失败	联系我司技术工程师协助处理	
	Bit13	IGBT过温	确认设备所处的环境温度是否较高，检查前后通风口是否通常；	
	Bit14	机箱过温	确认设备所处的环境温度是否较高，检查前后通风口是否通常；	
	Bit15	输出过流	联系我司技术工程师协助处理	
	低 16 位	Bit0	相序异常	检查电网电压 确认三相电压是否正序接入
		Bit1	直流母线硬件过压	联系我司技术工程师协助处理
Bit2		逆变硬件过流	联系我司技术工程师协助处理	
Bit3		IGBT短路故障	联系我司技术工程师协助处理	
Bit4		CPLD工作异常	联系我司技术工程师协助处理	
Bit5		直流母线欠压	联系我司技术工程师协助处理	
Bit6		软件版本不匹配	联系我司技术工程师协助处理	
Bit7		内部通讯异常	联系我司技术工程师协助处理	
Bit8		系统闭锁	联系我司技术工程师协助处理	
Bit9		NA		
Bit10		电流传感器故障	检查CT接线	
Bit11		NA		
Bit12		NA		
Bit13		NA		
Bit14		NA		
Bit15	控制器失电	联系我司技术工程师协助处理		

常见故障原因如下：

- a) 若三相电网相序接错，可能会导致三相不平衡或相序异常故障；
- b) 若三相电网与零线接错，可能会导致电网过压或欠压、三相不平衡故障；
- c) 若三相电网与电流互感器的对应关系接错，可能会导致直流过压、欠压、不平衡、逆变过流等故障；

4.2 触摸式液晶显示屏 页面导航

本软件主页面以下分为 “运行数据”、“参数配置”、“设备信息” 三个一级页面，各一级页面以下有分别包括不同的子页面，各页面的层级关系参见图 3-1。

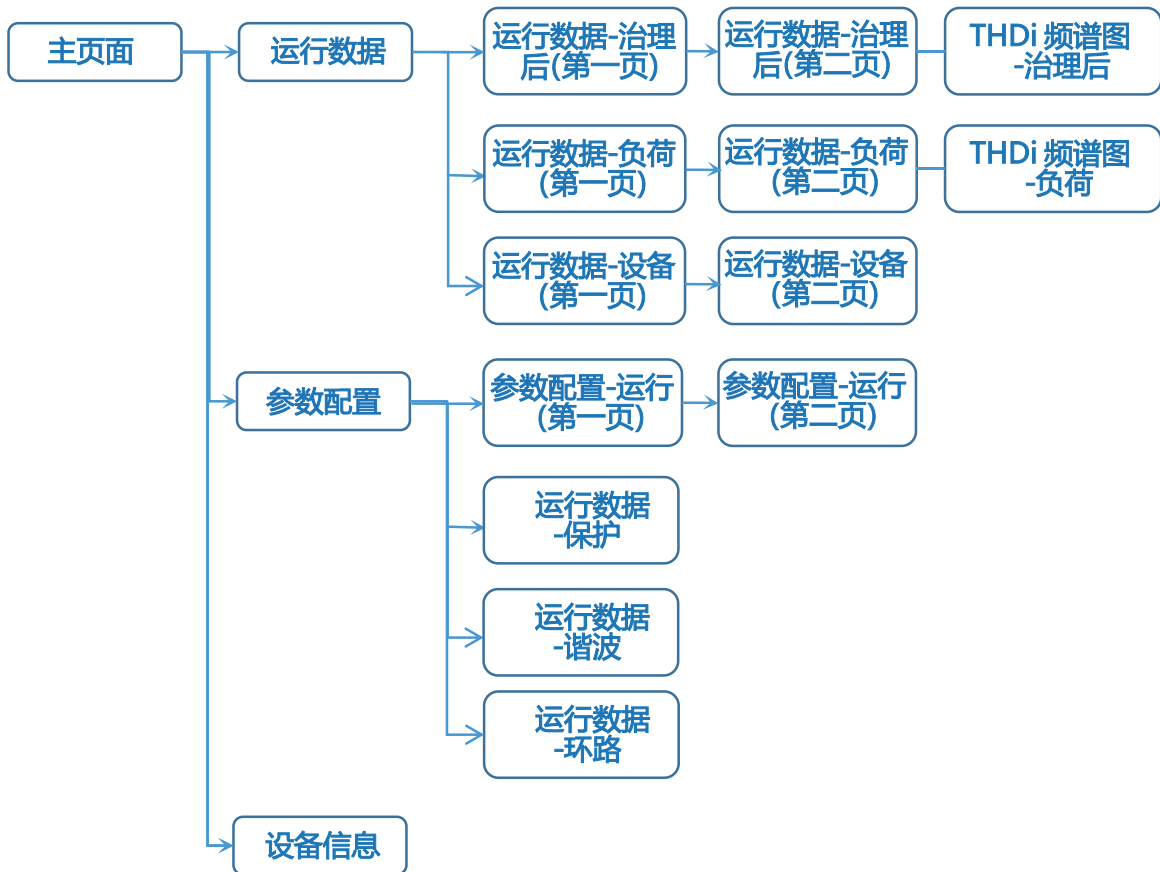


图 3- 1 各页面层级关系

主页面

将设备正确连接后通电开机后会显示主界面。主页面如图 4-2 所示。

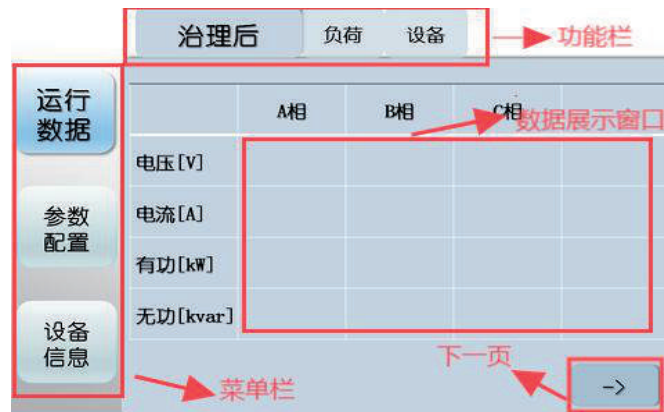


图 3- 2 本地监控系统主页面

左侧为菜单栏，用于运行数据、参数配置、设备信息三者数据切换。

上方为功能栏，用于治理后、负荷、设备三者数据切换。

默认主界面 数据显示窗口 显示治理后电压、电流、有功、无功。

运行数据

运行数据包括 治理后、负荷、设备的电压、电流、有功功率、无功功率、谐波含量、功率因数等数据。

运行数据-治理后

治理后 运行数据页面参见图 3-3、3-4。

右上方显示设备的运行状态。其中包括启动、运行、故障（故障待机）、待机（正常待机）、急停（紧急停机）、离线六种。其中，“离线”表示该功率模块通讯已断开。

治理后 运行数据页面 第一页，数据包括治理后的电压、电流、有功功率、无功功率。

其中补偿后的电流并非通过传感器实际采集到的数据，而是通过负载及系统的数据计算得出，故仅供参考，不可作为计量数据使用。

治理后				
运行状态: 运行				
	A相	B相	C相	
电压[V]	0.4	0.4	0.4	
电流[A]	1.5	1.5	1.5	0.5
有功[kW]	0.0	0.0	0.0	0.0
无功[kvar]	0.0	0.0	0.0	0.0

图 3-3 治理后运行数据页面- 第一页

点下一页标识可以切换到治理后 运行数据页面 第二页，数据包括治理后的电压畸变率、电流畸变率、功率因数、不平衡度。

点击查看频谱可跳转至对应的 频谱图界面。

治理后		负荷	设备		
运行数据		A相	B相	C相	
	Thdu[%]	100.0	100.0	100.0	
	Thdi[%]	38.3	18.5	32.5	查看频谱
	功率因数	0.88	0.56	0.96	
设备信息	不平衡度	负序	7.1 %	零序	7.1 %

图 3-4 治理后运行数据页面-第二页

运行数据-负荷

负荷运行数据页面参见图 3-5、3-6。

负荷运行数据页面 第一页，数据包括负荷的电压、电流、有功功率、无功功率。

治理后		负荷	设备	运行状态: 运行	
运行数据		A相	B相	C相	
	电压[V]	0.4	0.4	0.4	
	电流[A]	1.5	1.5	1.5	0.5
	有功[kW]	0.0	0.0	0.0	0.0
设备信息	无功[kvar]	0.0	0.0	0.0	0.0

图 3-5 负荷运行数据页面-第一页

点下一页标识可以切换到 负荷运行数据页面 第二页，数据包括负荷的电压畸变率、电流畸变率、功率因数、不平衡度。

点击 [查看频谱](#) 可跳转至对应的 频谱图界面。

治理后		负荷	设备		
运行数据		A相	B相	C相	
	Thdu[%]	100.0	100.0	100.0	
	Thdi[%]	38.3	18.5	32.5	查看频谱
	功率因数	0.88	0.56	0.96	
设备信息	不平衡度	负序	7.1 %	零序	7.1 %

图 3-6 治理后运行数据页面-第二页

运行数据-设备

治理后 运行数据页面参见图3-7。

右上方显示设备的运行状态 。其中包括启动、运行、故障（故障待机）、待机（正常待机）、急停（紧急停机）、离线六种。其中，“离线”表示该功率模块通讯已断开。

治理后 运行数据页面 第一页，数据包括治理后的电压、电流、有功功率、无功功率。

其中补偿后的电流并非通过传感器实际采集到的数据，而是通过负载及系统的数据计算得出，故仅供参考，不可作为计量数据使用。

治理后		负荷	设备	运行状态: 运行	
运行数据		A相	B相	C相	
电压[V]		0.4	0.4	0.4	
电流[A]		1.5	1.5	1.5	0.5
有功[kW]		0.0	0.0	0.0	0.0
无功[kvar]		0.0	0.0	0.0	0.0

图 3-7 治理后运行数据页面第一页

点下一页标识可以切换到治理后 运行数据页面 第二页，数据包括治理后的电压畸变率、电流畸变率、功率因数、不平衡度。

治理后		负荷	设备		
运行数据		A相	B相	C相	
Thdu [%]		100.0	100.0	100.0	
Thdi [%]		38.3	18.5	32.5	查看频谱
功率因数		0.88	0.56	0.96	
不平衡度		负序	7.1 %	零序	7.1 %

图 3-8 治理后运行数据页面-第二页

点击查看频谱 可跳转至对应的 频谱图界面。

运行数据-频谱图

在治理后及负荷数据界面第二页 点击查看频谱 可跳转至对应的 频谱图界面。

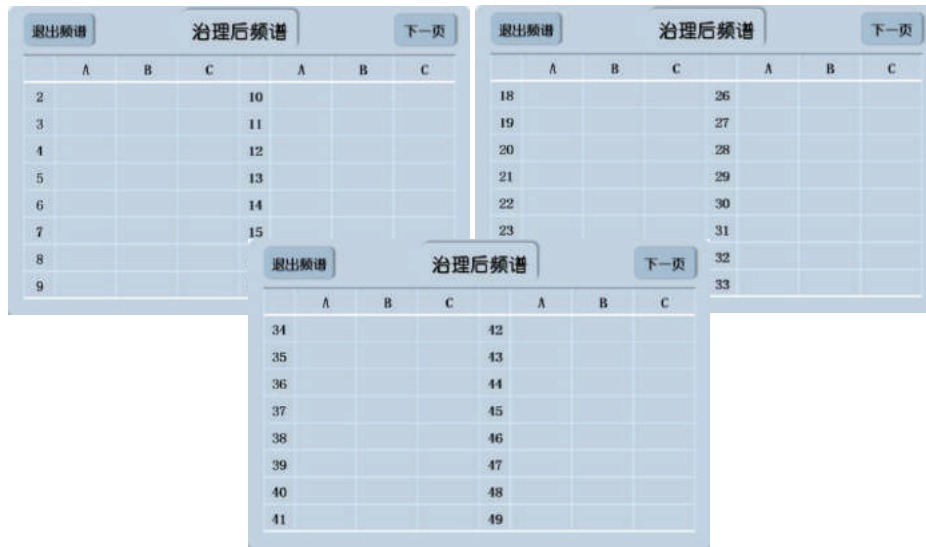


图 3-9 运行数据-频谱图页面

电流谐波畸变率 频谱，以柱状图的形式表示三相 电流的 1~ 49 次分量电流。

参数配置

点击界面内参数配置按钮，可跳转至参数配置界面修改 运行、保护等参数。

参数配置-运行

运行参数配置页面 第一页 参见图 3-10, 页面中包括 运行开关、补偿模式、无功 /谐波/不平衡功能开关、互感器位置、互感器变比、固定电流 参数。点击修改可以对其进行调整。



图 3-10 运行参数配置页面 1

运行开关：控制模块的工作状态，可以配置 为待机 / 运行工作模式 ；

补偿模式：功率模块的运行模式 ， 可以配置为无功优先 、 谐波优先、不平衡优先和固定无功四种工作模式；

无功功能：功率模块补偿无功电流的运行模式，可以配置为开 / 关工作模式；

：功率模块补偿谐波电流的运行模式，可以配置为开/关工作模式；

不平衡功能：功率模块补偿不平衡电流的运行模式，可以配置为开/关工作模式；

互感器位置：可以配置为负载电流、电网电流、负载+电网、电网+输出等多种模式；

主互感器变比：取样互感器的变比，配置范围 10:5~50000:5；

辅互感器变比：辅助取样互感器的变比，配置范围 10:5~50000:5；

互感器极性：调整主/辅互感器极性；

固定电流：在固定无功模式下使用，输出感性/容性无功，配置范围-150~150A；在无功优先模式下使用，功率模块会在正常补偿输出感性/容性无功时，额外固定输出配置的感性/容性无功，配置范围-150~150A。

运行参数配置页面 第二页 参见图 3-11，页面中包括本机地址、功率因数、电压调压上限、电压调压下限、并机系数、高压侧电压、待机门限。点击修改可以对其进行调整。



图 3-11 运行参数配置页面 2

本机地址：对功率模块的 485 地址进行配置，配置范围 1~15；

功率因数：补偿后电网的最低功率因数数值，配置范围 0.9~1；

电压调节上限：允许电压调节的上限，配置范围 100~200%；

电压调节下限：允许电压调节的下限，配置范围 0~100%；

并机系数：各功率模块容量占整机容量的百分比。

高压侧电压：变压器高压侧的电压，配置范围 400~40000V；

变压器阻抗：变压器具有的阻抗，配置范围 0~6000mΩ；

待机门限：配置范围 0~100%。

参数配置-保护

在参数配置界面点击菜单栏中的保护，可以跳转到保护参数配置界面。保护参数配

置界面 参见图 3-12; 页面中 为功率模块的基础保护参数 。 点击修改可以对其进行调整 。



图 3 -12 参数配置保护 页面

参数配置- 谐波

在参数配置界面点击菜单栏中的谐波，可以跳转到谐波参数配置界面 。 谐波开关配置页面参见图 3-13, 显示的开关情况代表打开谐波开关界面前选择的模块的分次谐波开关情况。

允许通过点击修改 来调整 3~49次谐波中奇数次的分次谐波开关状态。



图 3- 13 谐波开关配置页面

参数配置- 环路

在参数配置界面点击菜单栏中的环路，可以跳转到环路参数配置界面。环路参数配置页面参见图3-14 。

环路界面为功率模块内部参数，不建议修改，如需调整请咨询我司工程师。

环路							
Kp11	0.50	K03	30.00	K19	0.00	K35	0.00
UFeed	20	K05	30.00	K21	10.00	K37	0.00
		K07	30.00	K23	0.00	K39	0.00
KP	1.00	K09	30.00	K25	0.00	K41	0.00
K+	3.00	K11	30.00	K27	0.00	K43	0.00
K-	3.00	K13	30.00	K29	0.00	K45	0.00
KN	30.00	K15	10.00	K31	0.00	K47	0.00
		K17	0.00	K33	0.00	K49	0.00

图 3 - 14 环路参数配置页面

设备信息

点击界面内设备信息 按钮，可跳转至 设备信息 界面。

设备信息界面参见图 3-15。

设备信息	
序列号	180205340801
固件版本	V1.07.00.045
协议版本	V1.04.00.024
界面版本	V1.04.00.001
设备容量	70kVar

图 3 - 15 设备信息页面

此页面用于查阅功率模块 的版本号、序列号、设备容量等信息。

5. 配件选型参考

5.1 显示屏

显示屏建议选用我司提供的电阻触摸屏，显示屏可以由设备提供 12VDC 电源供电，通过 RS485 通讯端口采集设备运行数据。

5.2 塑壳断路器或空开

断路器应选择 3P 型，不得使用 4P 或 3P+N 型。高端品牌 (Schneider、ABB、SIEMENS 等) 额定电流为设备容量的 1.5 倍，中低端品牌额定电流为设备容量的 2.0 倍。

提醒：多设备并联运行时，建议分别配备断路器或空开，以达到多设备并联的冗余特性。

5.3 浪涌保护器⁶

三相三线浪涌保护器极数为 3P，三相四线浪涌保护器极数为 3P+N。确定浪涌保护器电压 $U_P \leq 2kV$ 。

5.4 电流互感器⁷

单设备独立运行时，互感器可以采集待治理的负载电流（负载侧），也可以采集总进线电流（电网侧）。

多设备并联运行时，互感器可以采集待治理的负载电流（负载侧），也可以用主互感器采集总进线电流（电网侧）、辅互感器采集多设备输出电流（输出侧）。

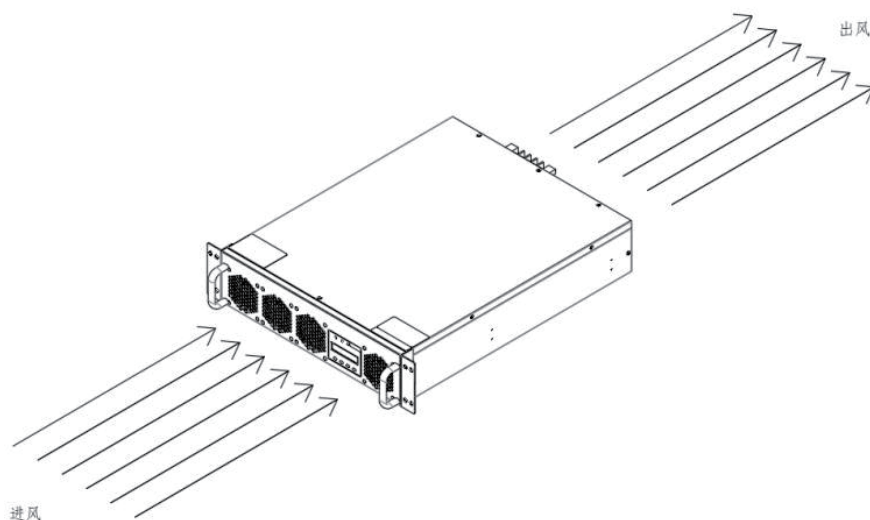
本设备的电流互感器适配范围支持 10:5~50000:5，互感器的精度及量程选型不当会影响设备的治理效果，互感器容量的选择通常建议比变压器容量大一级，互感器的精度通常建议选用 0.5 级，二次线缆建议选用 4mm² 线缆。

⁶ 浪涌保护器的典型安装方案参见我司产品应用方案说明，如需获取相关信息请联系我司技术支持工程师；

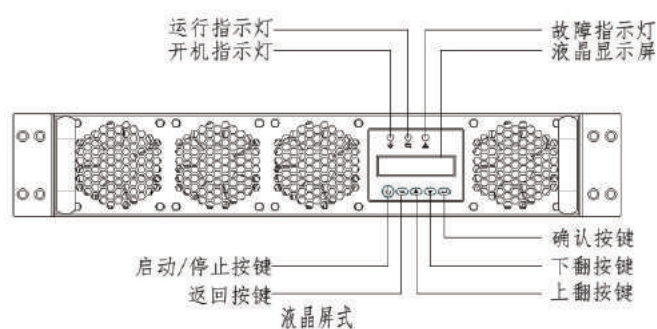
⁷ 不同场景下 CT 的典型安装方案参见我司产品应用方案说明，如需获取相关信息请联系我司技术支持工程师；

附录 各模块图及其安装尺寸图

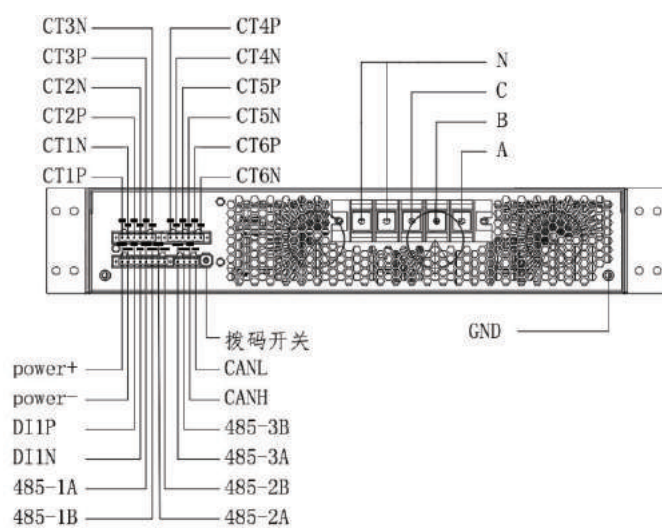
附录一 RD-PQC-APF/50A-0.4/4L- N模块图及安装尺寸图



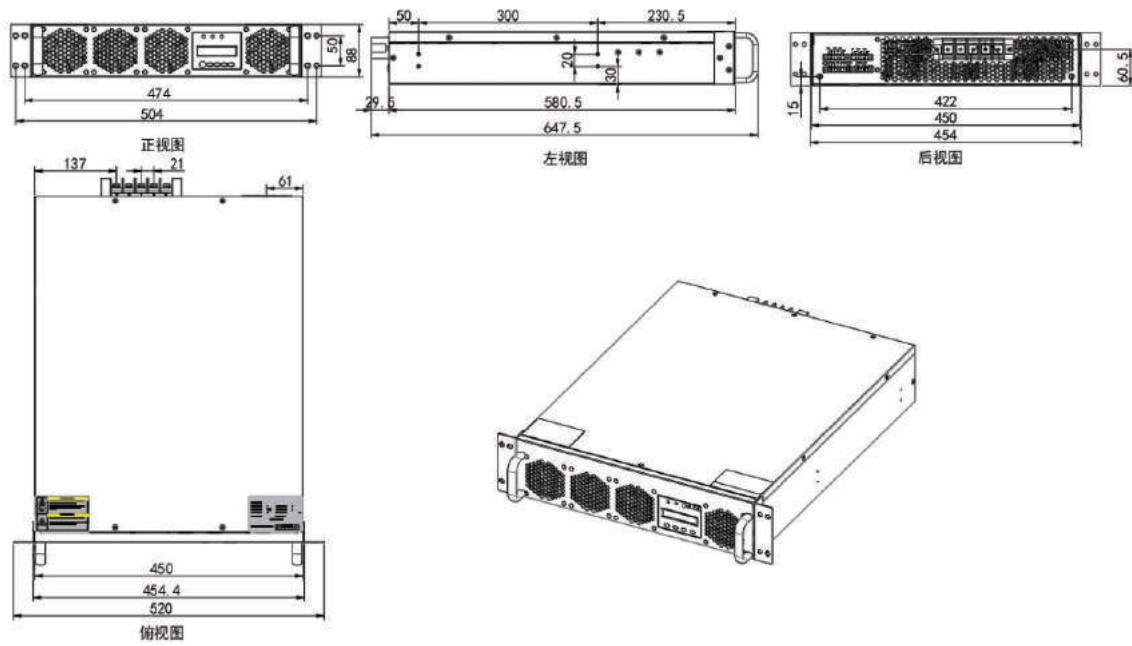
附 1- 1 设备总体外形图



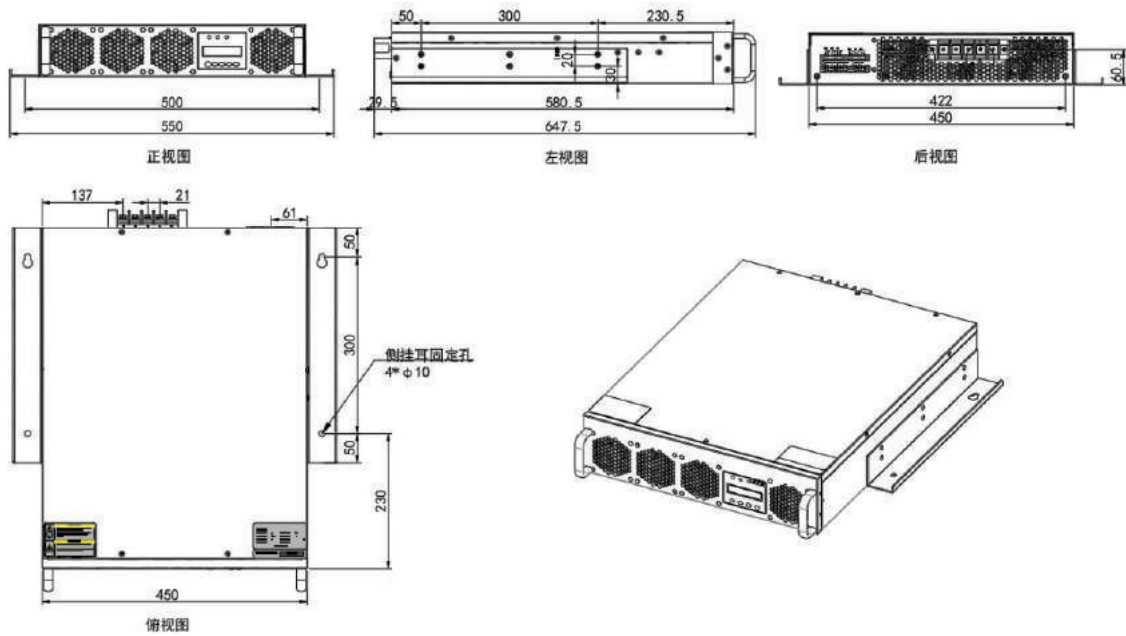
附 1- 2 设备前面板布局图



附 1- 3 设备后面板布局图



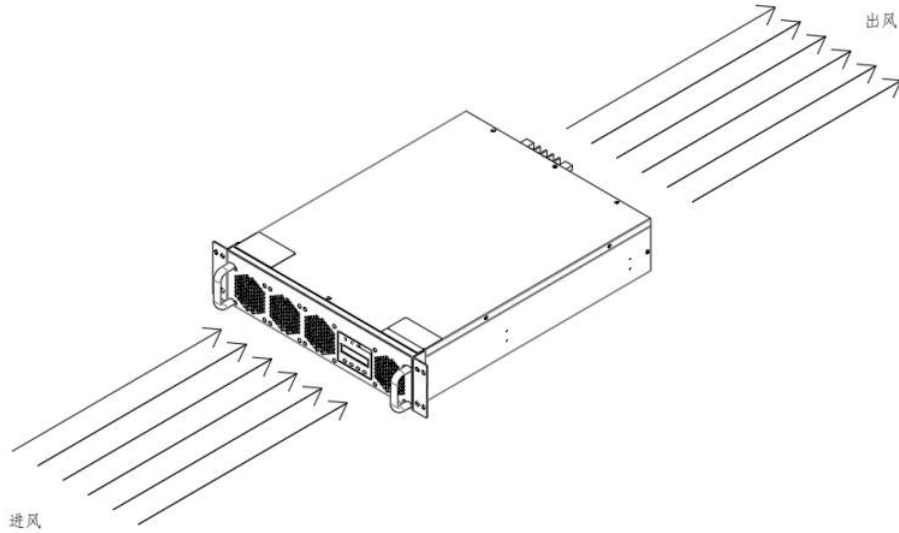
(a) 前面板挂耳固定方式



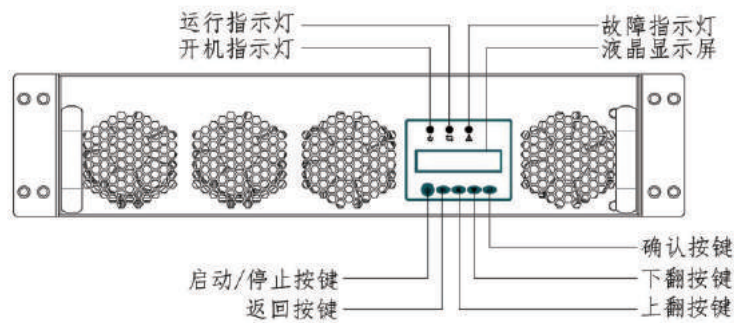
(b) 侧壁钣金固定方式

附 1- 4 两种固定方式的各向视图

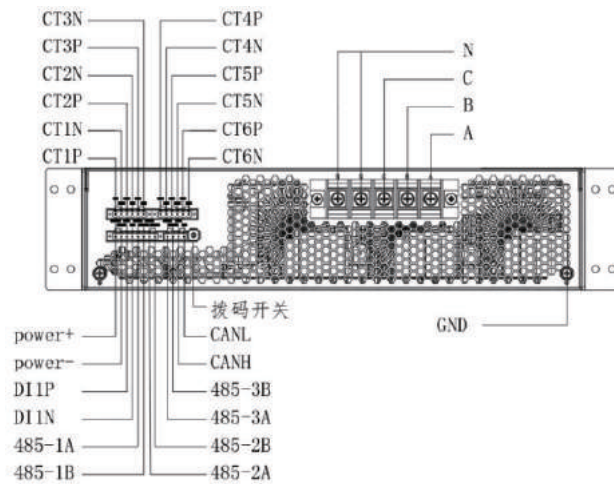
附录二 RD-PQC-APF/75A-0.4/4L- N模块图及安装尺寸图



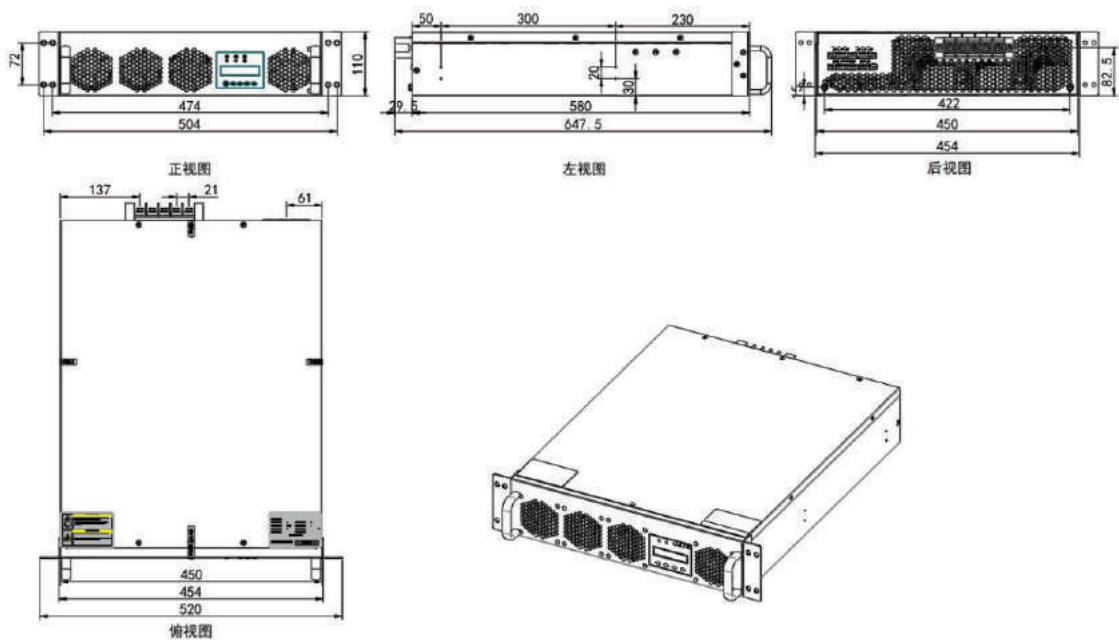
附2- 1 设备总体外形图



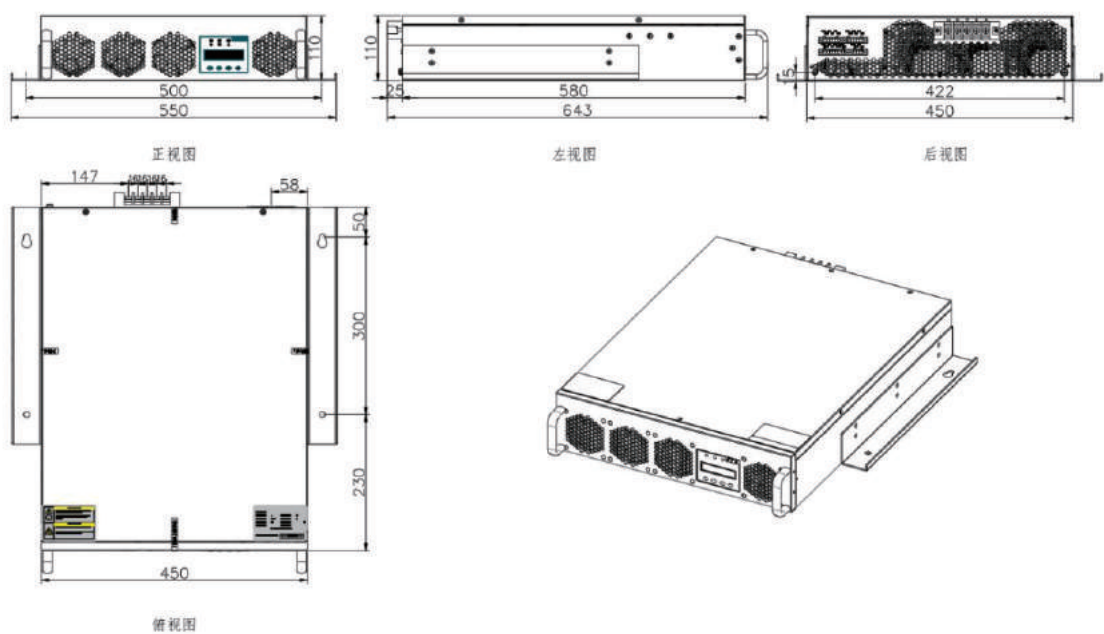
附2- 2 设备前面板布局图



附2- 3 设备后面板布局图



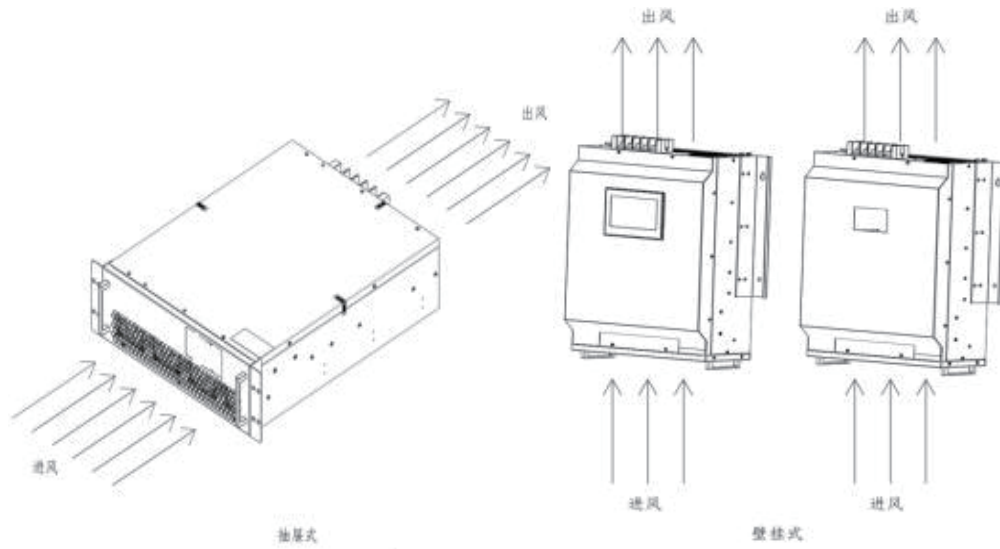
(a) 前面板挂耳固定方式



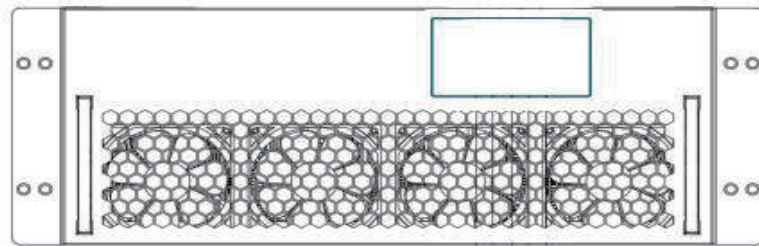
(b) 侧壁钣金固定方式

附 2- 4 两种固定方式的各向视图

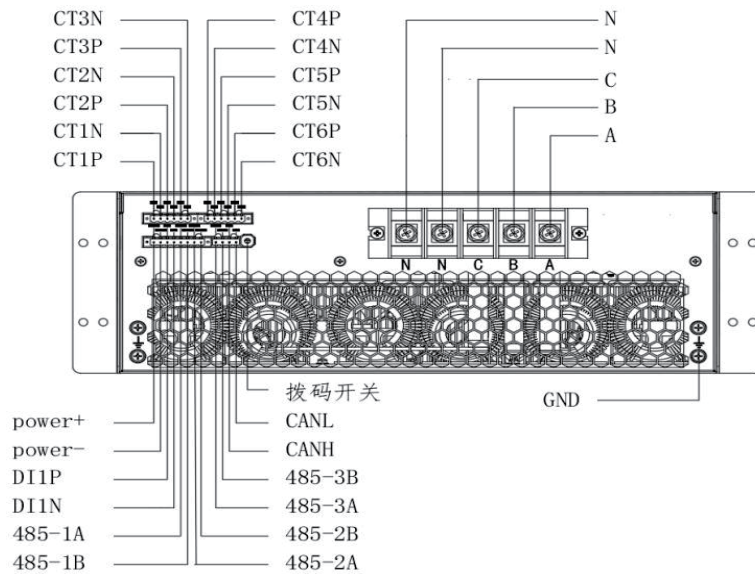
附录三 RD-PQC- APF/100A- 0.4/4L- N模块图及安装尺寸图



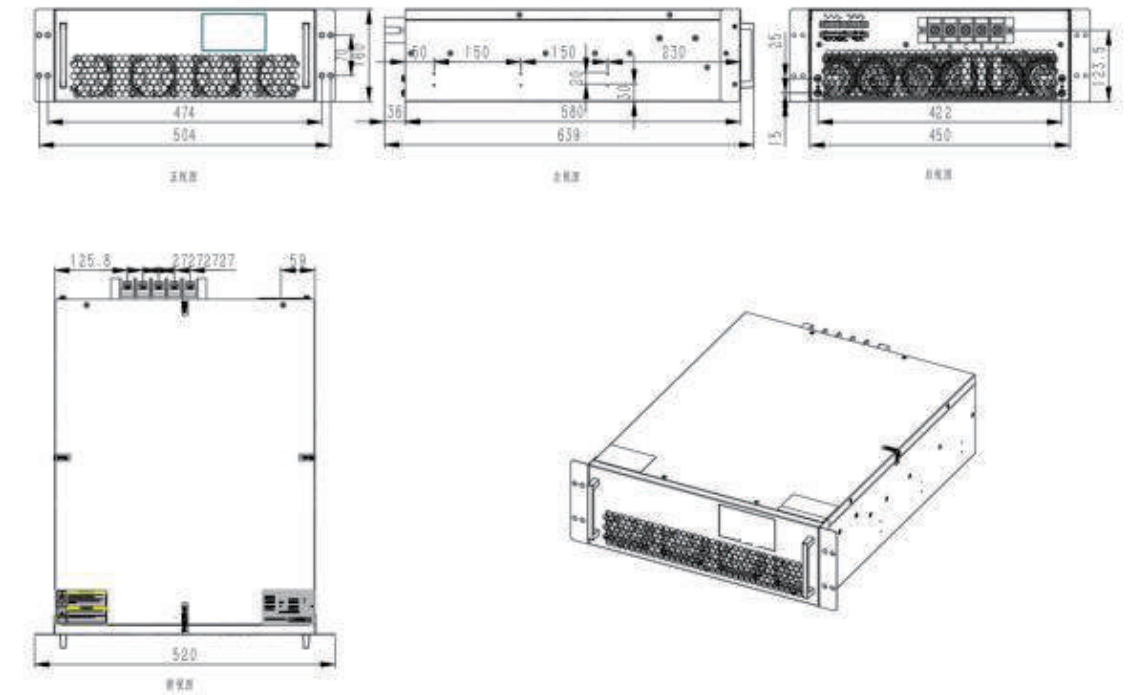
附3- 1 设备总体外形图



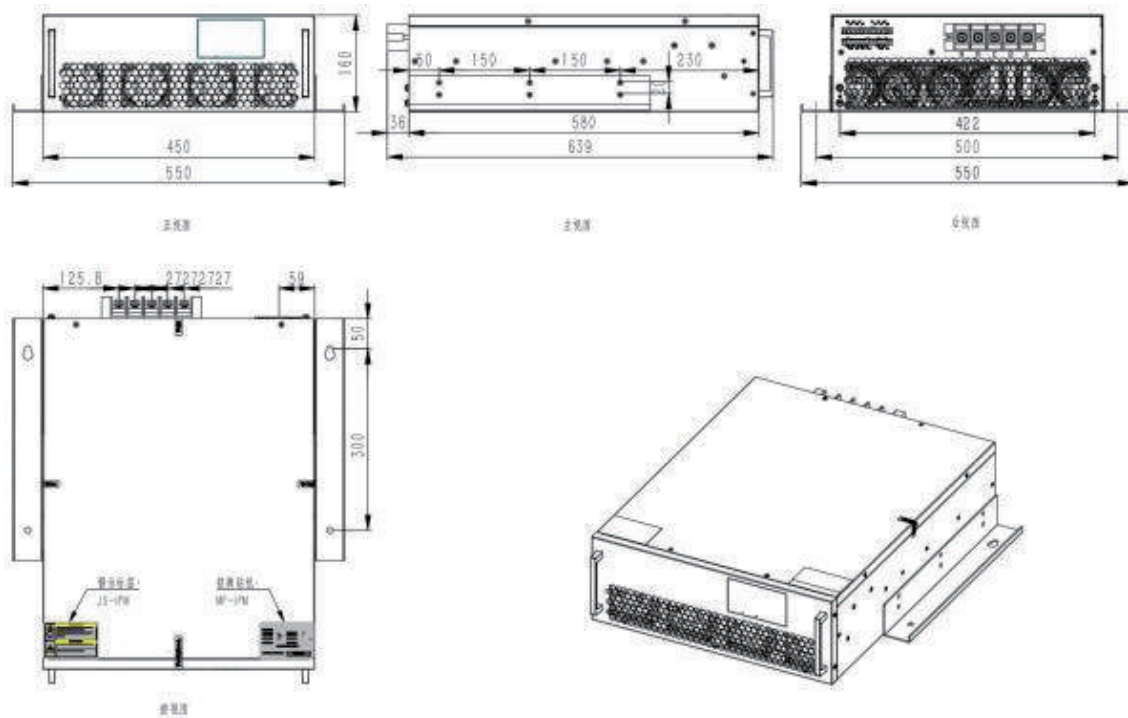
附3- 2 设备前面板布局图



附3- 3 设备后面板布局图



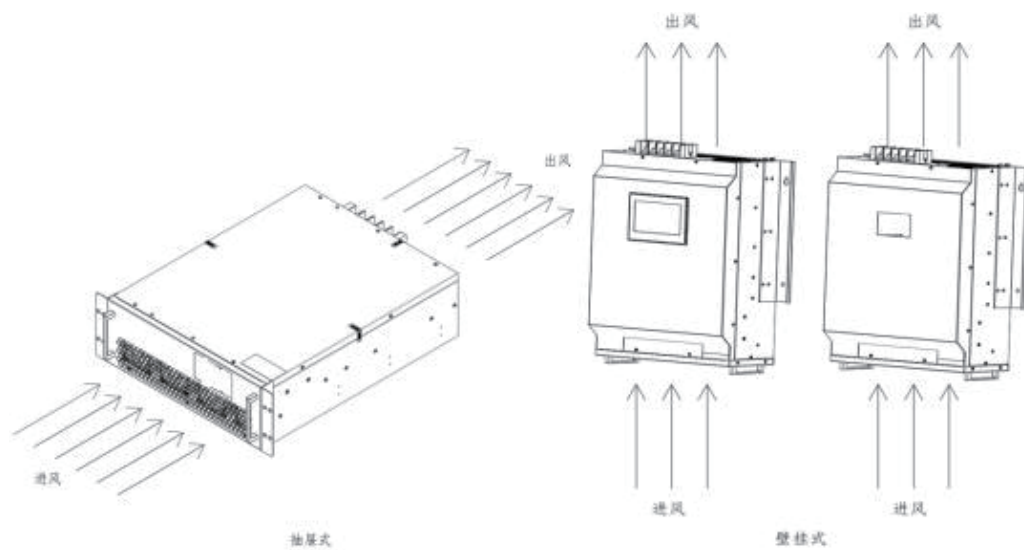
(a) 前面板挂耳固定方式



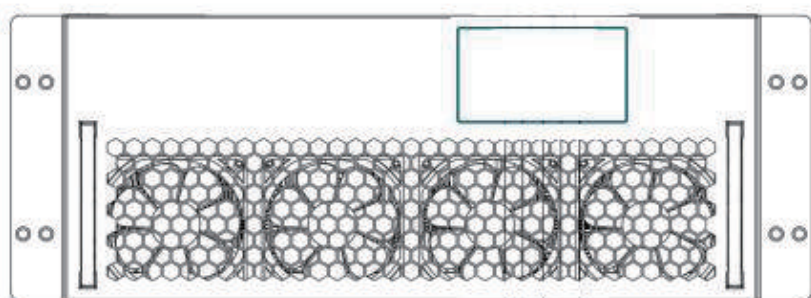
(b) 侧壁钣金固定方式

附3-4 两种固定方式的各向视图

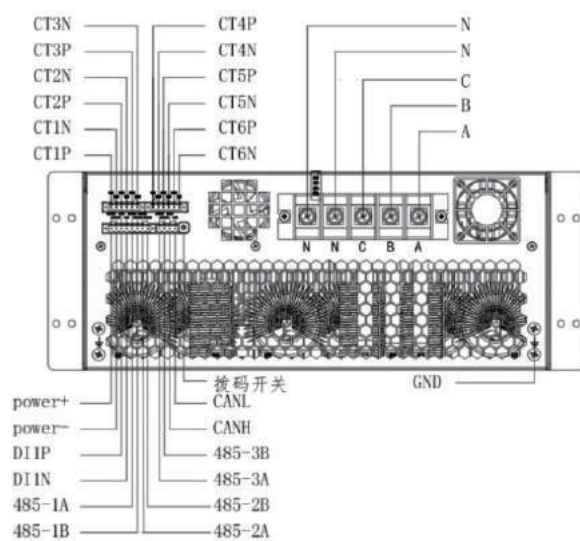
附录四 RD-PQC- APF/150A-0.4/4L- N模块图及安装尺寸图



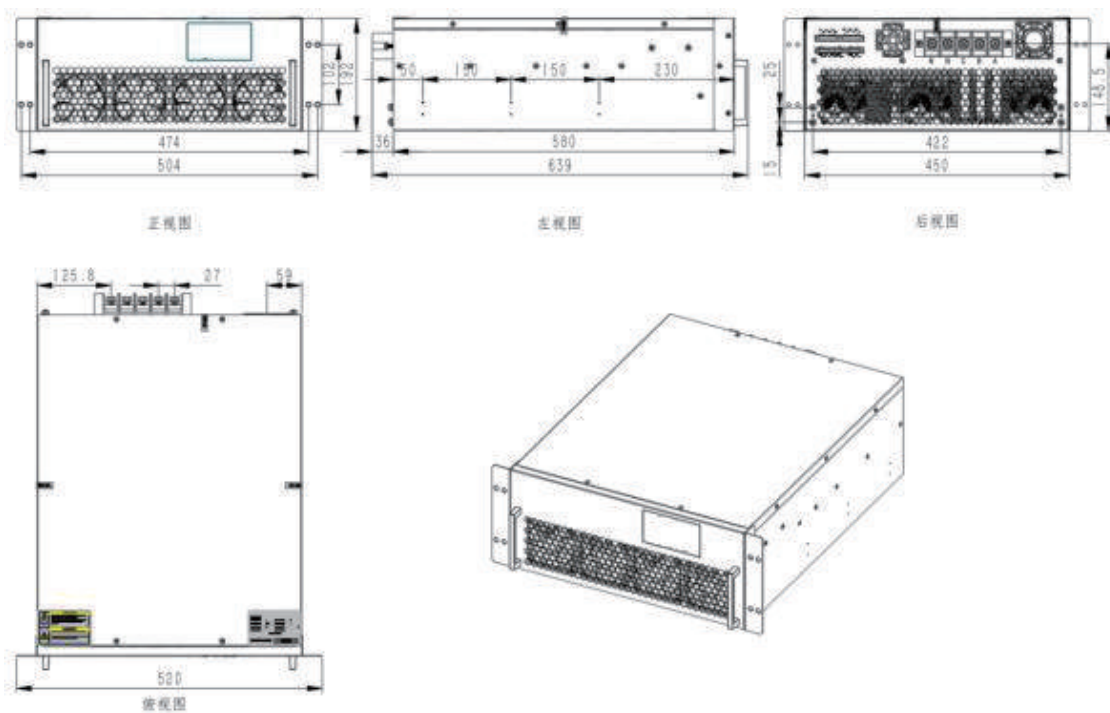
附4- 1 设备总体外形图



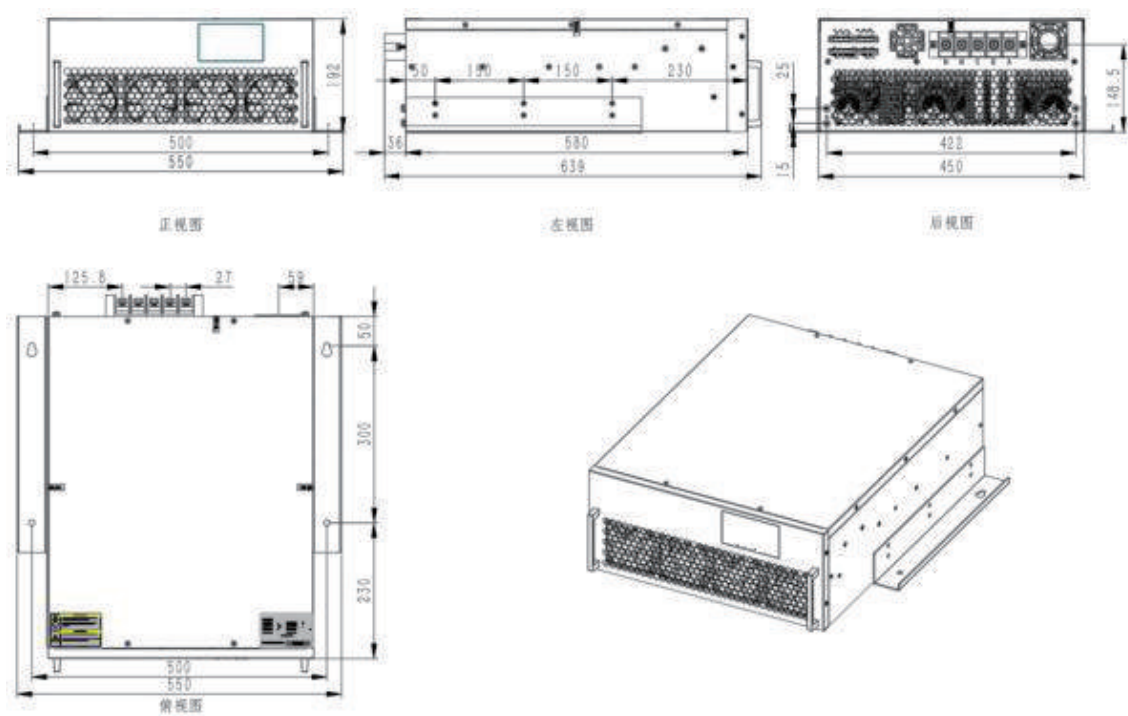
附4- 2 设备前面板布局图



附4-3 设备后面板布局图



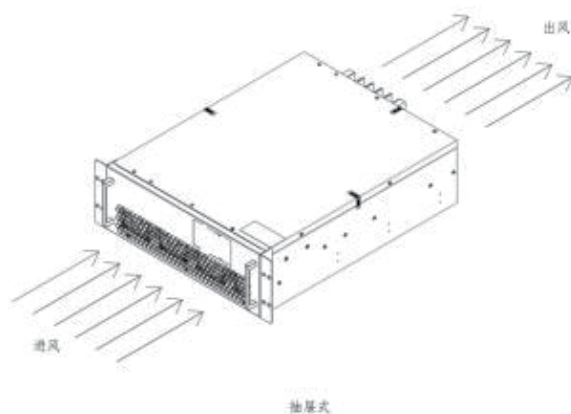
(a) 前面板挂耳固定方式



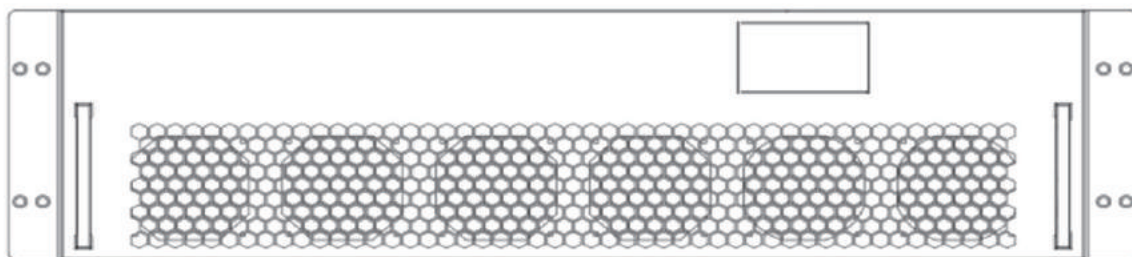
(b) 侧壁钣金固定方式

附 4- 4 两种固定方式的各向视图

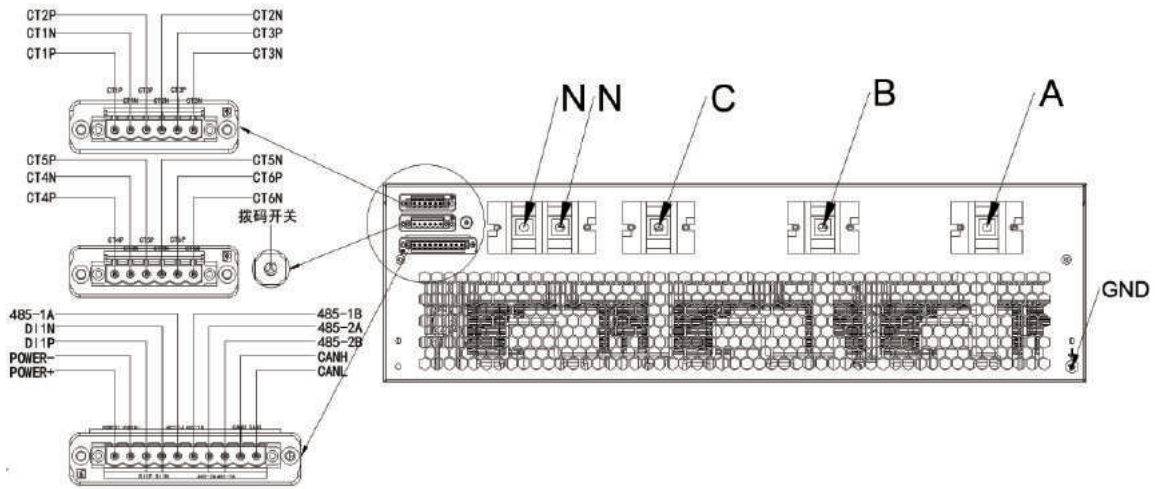
附录五 RD-PQC-APF/200A- 0.4/4L- N模块图及安装尺寸图



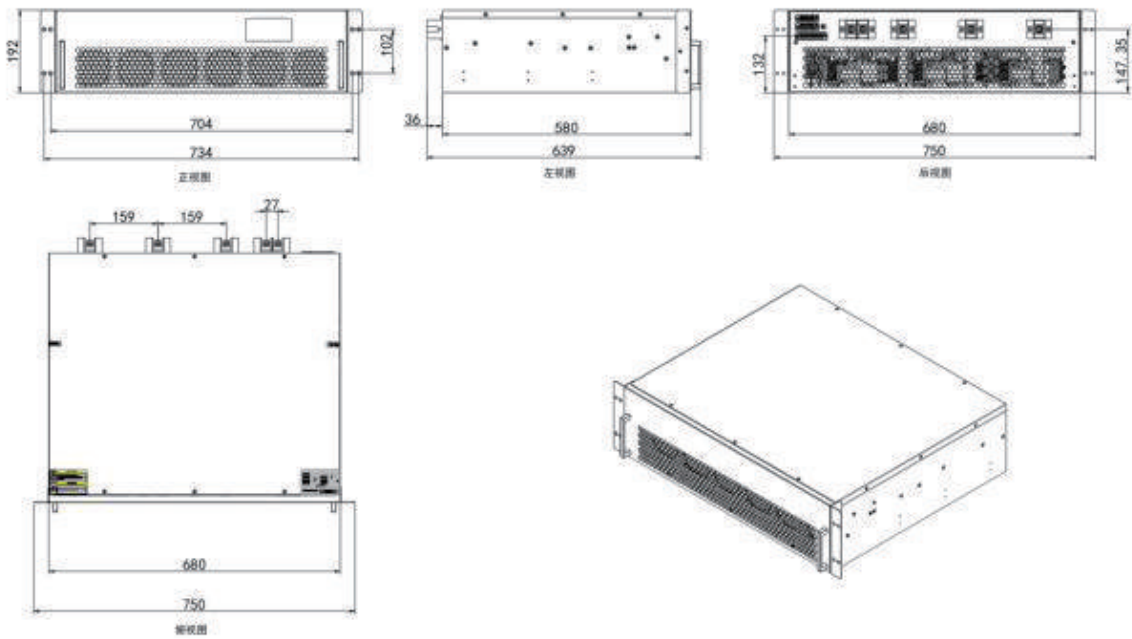
附 5- 1 设备总体外形图



附 5- 2 抽屉式设备前面板布局图



附 5 - 3 设备后面板布局图



附 5 - 4 前面板挂耳固定方式的各向视图

合格证

名称：有源电力滤波器

型号：RD-PQC-APF-0.4/4L-N

检验员：检 1

日期：见产品标识码或二维码

产品符合JB/T 11067标准，经检验合格，准予出厂。

人民电器集团有限公司

浙江人民电器有限公司(生产厂)

注意：产品安装使用前，请仔细阅读使用说明书，并妥善保管，以备查阅。

人民电器集团有限公司

生产厂：浙江人民电器有限公司

地址：浙江省乐清市柳市柳乐路555号

客服热线：400 898 1166

官方网址：www.chinapeople.com

