

LM-0.5系列电流互感器

产品概述



LM-0.5系列互感器为户内型电流互感器，适用于额定频率为50Hz，额定电压为0.5kV及以下电路中作电流测量、电能计量或继电保护用，并使测量、保护装置与高电压相隔离。

产品符合：GB/T 20840.1、GB/T 20840.2 标准。

选型指南

LM-0.5	2.5	1.0	5/5
产品型号	二次负荷（容量）	准确级	电流比
LM-0.5	2.5 5/3.75 10/3.75 15 20	1.0 0.5	5/5 10/5 15/5 3000/5

正常工作条件和安装条件

- 环境温度：（-5-40）℃；
- 环境湿度：≤80%；
- 海拔高度：≤1000m；
- 安装场所：户内，且无金属粉尘及剧烈震动的场所；
- 安装场所的大气中无严重污秽，且介质中无足以腐蚀金属和破坏绝缘的气体与导电尘埃。

结构特征

互感器由线圈和安装板、绝缘材料组成，为干式绝缘。

一次母线从窗孔穿过。互感器通过安装板用螺栓固定安装。

主要技术数据

额定一次电流A	额定二次电流A	穿心匝数	二次负荷VA	
			1.0级	0.5级
50	5	1	2.5	—
75	5	1	—	2.5
100	5	1	—	5/3.75
20	5	10	—	5/3.75
25	5	6	—	2.5
30	5	5	—	2.5
40	5	5	—	5/3.75
50	5	3	—	2.5
75	5	2	—	2.5
100	5	2	—	5/3.75
150	5	1	—	2.5
200、250、300、 400、500、600	5	1	—	5/3.75
750、800	5	1	—	15/3.75
1000、1200、1500、1600	5	1	—	15/3.75
2000、2500、3000	5	1	—	20/3.75

外形及安装尺寸

互感器的外形及安装尺寸见图1、表1和图2、表2

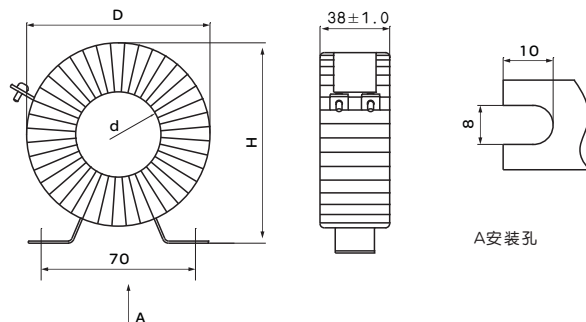


图1 LM-0.5型 (5-600) A

表1

型号	额定安匝	外形尺寸(mm)		窗孔尺寸(mm)
		D	H	d
LM-0.5	150-300	86	94	Φ40
	400-600	95	105	Φ50

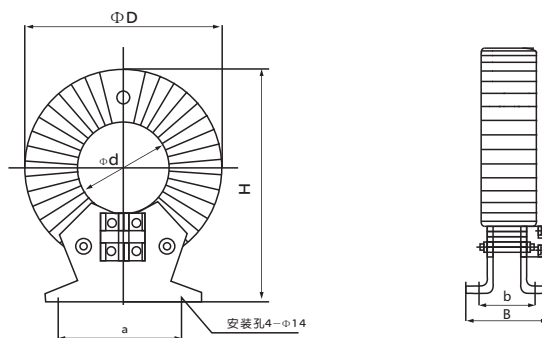


图2: LM-0.5 (800-3000)A

表2

型号	额定安匝	外形尺寸(mm)			窗孔尺寸(mm)		
		ΦD	Φd	H	a	B	b
LM-0.5	800	135	85	135	80	112	62
	1000-1500	173	100	236	120	117	89
	2000-3000	207	125	276	120	117	89

订货须知

- 100A (含) 以下电流默认穿心匝数均为多匝式。需要订购单匝式的, 请在下订单时说明。
- 请注明产品型号、二次负荷、相应准确级、电流比、数量。
- 其它要求——如窗孔尺寸、条码、资产号等, 请在合同中注明。

订货举例: LM-0.5 5/3.75VA 0.5级 100/5A 单匝式 100只。