

选型指南



RDI67	200G	220P	A3
产品型号	G型电机容量	P型电机容量	额定电压代号
变频器	0.75G, 1.5G 2.2G, 4G 5.5G, 7.5G 11G, 15G 18.5G, 22G 30G, 37G 45G, 55G 75G, 90G 110G, 132G 160G, 200G 220G, 250G 280G, 315G 350G, 400G	7.5P, 15P 18.5P, 22P 37P, 55P 75P, 110P 160P, 200P 220P	A2:220V A3:380V

正常工作和安装条件

- 湿度：空气相对湿度在+40°C时不大于50%，在较低的温度下可以有较高的相对湿度，例如+20°C时，相对湿度可以到达90%，对由于温度变化偶尔产生的凝露应采取特殊的措施；
- 环境污染等级：2级；
- RDI67系列变频器工作环境：RDI67变频器最佳使用环境温度为-10°C~40°C，若环境温度超过40°C以上时，请置于通风良好场所。非标准环境时请用电控箱或远程控制方式，必须注意通风散热。变频器的寿命与安装环境及使用关系较大，但即使一切都符合安装环境的要求，如果长时间连续使用，其内的电解电容器寿命不超过5年，散热风扇的寿命约3年，我们建议您提前对变频器进行更新或大保养。

规格型号

RDI67系列变频器有220V和380V两种电压等级,适配电机功率范围为:0.75kW-315kW, RDI67系列变频器的型号如表1所示。

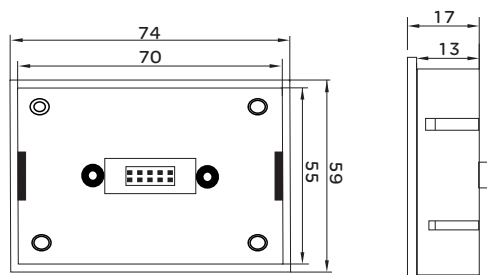
表1

电压等级	变频器型号	额定容量 (kVA)	额定输出电流 (A)	适配电机 (kW)
380V三相	RDI67-0.75G-A3	1.5	2.3	0.75
	RDI67-1.5G-A3	3.7	3.7	1.5
	RDI67-2.2G-A3	4.7	5.0	2.2
	RDI67-4G-A3	6.1	8.5	4.0
	RDI67-5.5G/7.5P-A3	11	13	5.5
	RDI67-7.5G/11P-A3	14	17	7.5
	RDI67-11G/15P-A3	21	25	11
	RDI67-15G/18.5P-A3	26	33	15
	RDI67-18.5G/22P-A3	31	39	18.5
	RDI67-22G/30P-A3	37	45	22
RDI67-30G/37P-A3	50	60	30	

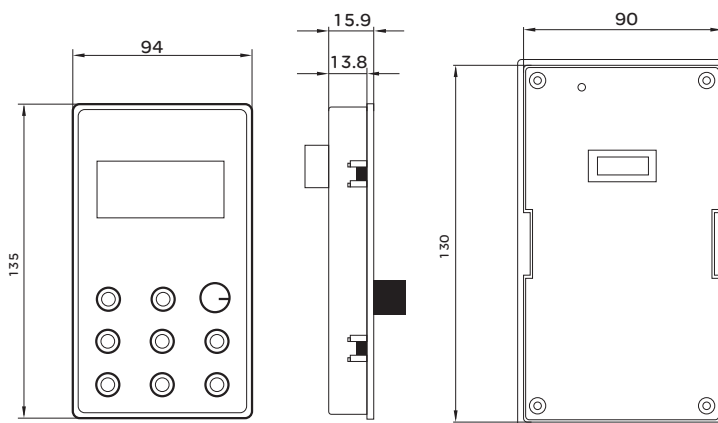
RDI67系列变频器

电压等级	变频器型号	额定容量 (kVA)	额定输出电流 (A)	适配电机 (kW)
380V三相	RDI67-37G/45P-A3	61	75	37
	RDI67-45G/55P-A3	73	90	45
	RDI67-55G/75P-A3	98	110	55
	RDI67-75G/90P-A3	130	150	75
	RDI67-90G/110P-A3	170	176	90
	RDI67-110G/132P-A3	138	210	110
	RDI67-132G/160P-A3	167	250	132
	RDI67-160G/185P-A3	230	310	160
	RDI67-200G/220P-A3	250	380	200
	RDI67-220G-A3	280	415	220
	RDI67-250G-A3	340	475	245
	RDI67-280G-A3	450	510	280
	RDI67-315G-A3	460	605	315
	RDI67-350G-A3	500	640	350
RDI67-400G-A3	565	690	400	
220V单相	RDI67-0.75G-A2	1.4	4.0	0.75
	RDI67-1.5G-A2	2.6	7.0	1.2
	RDI67-2.2G-A2	3.8	10.0	2.2

外形及安装尺寸



适用机型：0.75KW-7.5KW



适用机型：11KW-400KW

单相220V系列

适配标准电动机(kW)	变频器型号	图号	外形尺寸单位(mm)					安装螺栓
	220系列		A	B	C	G	H	
0.75-2.2	0.75kW-2.2kW	图2	160	90	132.5	81	147	M4

单相380V系列

适配标准电动机(kW)	变频器型号	图号	外形尺寸单位: (mm)					安装螺栓
	380系列		A	B	C	G	H	
0.75-2.2	0.75KW-3KW	图1	160	90	132.5	81	147	M4
3.7-7.5	3.7KW-7.5KM	图2	240	140	178	130	230	M5
11-15	11KW-15KW	图3	357	200	205	152	330	M8
18.5-30	18.5KW-30KW		450	270	205	195	425	M10
37-55	37KW-55KW		560	320	275	240	535	M10
75-110	75KW-110KW		665	380	275	240	640	M10
132-160	132KW-160KW	图4	775	500	290	360	738	M10
185-220	185KW-220KW		900	480	350	180三孔	876	M10
250-315	250KW-315KW		1060	650	350	250三孔	1034	M12
350-450	350KW-450KW		1200	860	350	320三孔	1173	M12

备注：185kW以上，落地柜式安装，高度增加400；
P型变频器尺寸需要降一个功率等级，比如45kW P型尺寸与37kW G型相同。

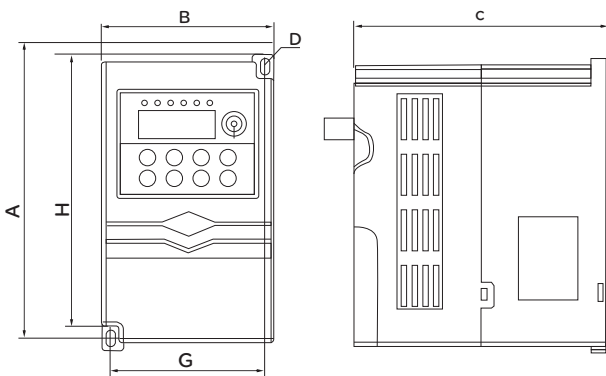


图1

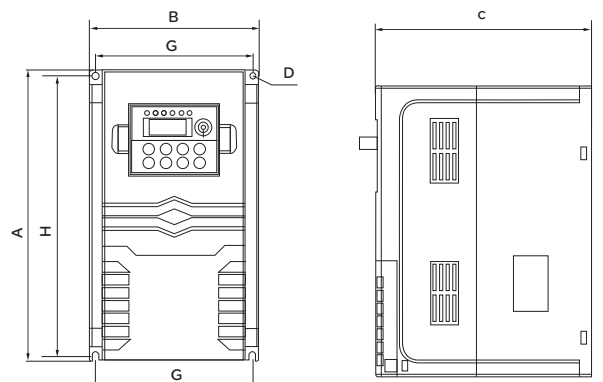


图2

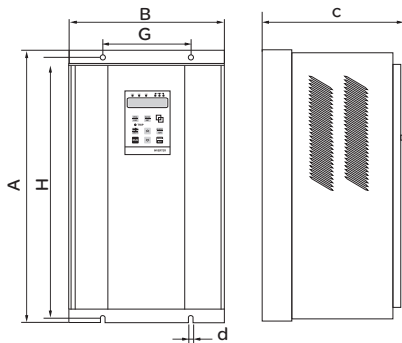


图3

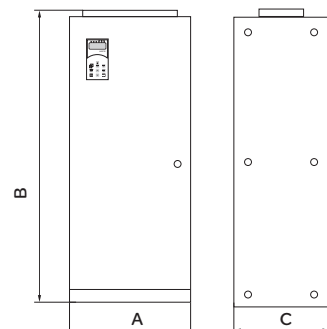


图4

RDI67系列变频器

通用技术规格

项目		项目描述
输入	额定电压：频率	380V或220V；50Hz/60Hz
	允许电压工作范围	波动范围：≤20%；电压不平衡率：<3%；频率波动：<5%
输出	电压	0~380V或0~220V
	频率	0~300Hz(低频模式) 0~3000Hz(高频模式)
	过载能力	G型：150%额定电流1分钟；180%额定电流1秒钟；200%额定电流瞬间保护 P型：120%额定电流1分钟；150%额定电流1秒钟；180%额定电流瞬间保护
主要控制性能	控制方式	0：普通V/F控制(手动转矩提升) 1：普通V/F控制(自动转矩提升) 2：开环电流矢量控制(SVC) 4：分离型V/F控制
	调制方式	无PG矢量 PWM调制
	调速范围	1:50
	起动转矩	2.0Hz时=150%额定转矩(磁通矢量控制)
	频率精度	数字设定：最大频率×±0.01%；模拟设定：最大频率×±0.2%
	频率分辨率	数字设定：0.01Hz；模拟设定：最大频率0.05%
	转矩提升	自动转矩提升，手动转矩提升0.1%~30.0%
	V/F曲线	三种方式：1种用户设定V/F曲线、平方特性曲线和线性曲线
	加减速曲线	三种方式：直线加减速、S曲线加减速； 四种加减速时间，时间单位(分/秒)可选，最长60小时
	直流制动	停机直流制动起始频率：0.00Hz~最大输出频率； 制动时间：0.03~0.0s；制动电流：0.0%~100.0%额定电流
	自动电压调整(AVR)	当电网电压变化时，能自动保持输出电压恒定
	转差补偿	合理的转差设置可补偿负载导致的转速变化，使转速控制精度更高
	自动限流	对运行期间电流自动限制，防止频繁过流故障跳闸
过压失速	对运行期间电压自动限制，防止减速过压故障跳闸	
客户化功能	纺织摆频	纺织摆频控制，可实现固定摆频和变摆频功能
	频率组合功能	运行命令通道与频率给定通道可以任意组合

项目	项目描述	
客户化功能	定长功能	长度到达停机功能，最大长度65.535KM
	点动	点动频率范围：0.00Hz~最大输出频率；点动加减速时间0.1~3600.0s，可设
	多段速运行	通过内置PLC或控制端子实现多段速运行
	内置过程闭环控制	可方便地构成闭环控制系统
运行功能	运行命令通道	操作面板、控制端子、串行口给定，可通过多种方式切换
	频率给定通道	数字给定、模拟电压给定、模拟电流给定、脉冲给定、串行口给定，端子给定、多段速给定，可通过多种方式切换
	辅助频率给定	实现灵活的辅助频率微调、频率合成
	脉冲输出端子	0~50KHz的脉冲方波信号输出，可实现设定频率、输出频率等物理量的输出
模拟输出端子	一路模拟信号输出，分别可选0/4~20mA或0/2~10V，可实现设定频率、输出频率等物理量输出	
操作面板	LED显示	可显示设定频率、输出频率、输出电压、输出电流等61种参数
	LCD显示	可选件，中/英文提示操作内容
	参数拷贝	使用操作面板可实现参数的快速上传下载
	按键功能选择	定义部分按键的作用范围，以防止误操作
保护功能	缺相保护(可选)、过流保护、过压保护、欠压保护、过热保护、过载保护、掉载保护等	
环境	使用场所	室内，不受阳光直射，无尘埃、腐蚀性气体、可燃性气体、油雾、水蒸气、滴水或盐份等
	海拔高度	1000米以上降额使用，每升高1000米功率降额10%
	环境温度	-10℃~+40℃(环境温度在40℃~50℃，请降额使用)
	湿度	5%~95%RH，无水珠凝结
	振动	小于5.9m/(0.6g)
存储温度	-40℃~+70℃	
结构	防护等级	IP20
	冷却方式	风冷，带风扇控制
效率	45kW及以下=93%；55kW及以上=95%	

RDI67系列变频器

变频器的系统配线图

