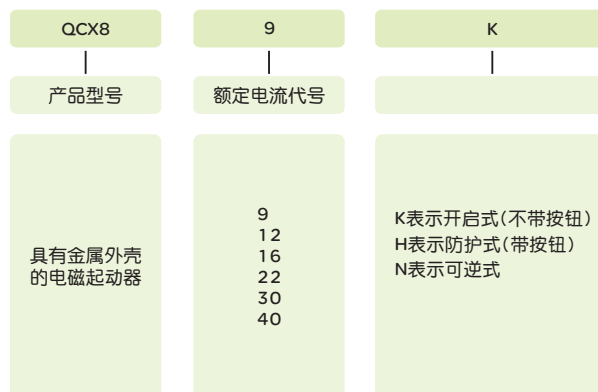


QCX8系列电磁起动器

产品概述

QCX8-9、12、16、25、30、37、45、65、85电磁起动器是引进ABB公司引进技术而制造。适用于主电路交流50Hz(或60Hz)额定工作电压至660V额定功率的交流电动机直接起动、停止的控制，并对电动机进行过载和断相保护。在电路电压消失时，具有失压保护功能。产品符合：GB/T 14048.4及IEC60947-4-1标准。

选型指南



主要技术数据

起动器额定工作电流及控制三相电动机最大功率

型号	额定工作电流(A)				不同额定工作电压下最大控制功率(kw)	
	主触头		辅助触头	热过载继电器的常开触头		
	380V	660V	380V	380V	220V	380V, 660V
QCX8-9	8.5	3.5	1.2	2	2.2	4
QCX8-12	11.5	4.9			3	5.5
QCX8-16	15.5	6.7			4	7.5
QCX8-25	22	13			6.5	11
QCX8-30	30	17.5			9	15
QCX8-37	37	21			11	18.5
QCX8-45	44	25			13	22
QCX8-65	65	45			18.5	40
QCX8-85	85	55			25	50

起动器吸引线圈消耗功率

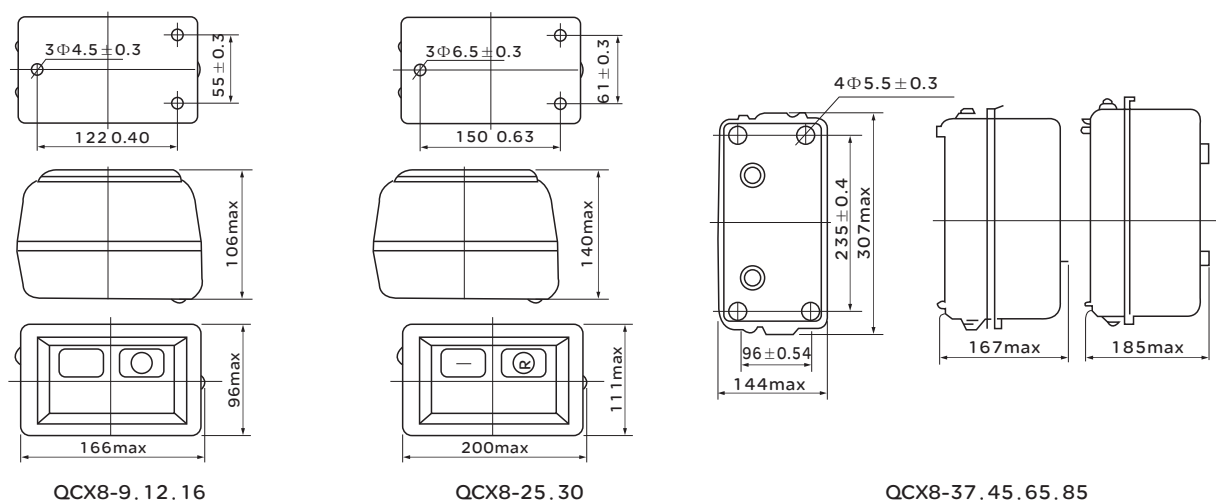
起动器型号	起动功率	吸持功率
QCX8-9, 12, 16	60VA	9VA 2.2W
QCX8-25, 30	85VA	10VA 3W
QCX8-37, 45	175VA	22VA 5W
QCX8-65, 85	270VA	30VA 7.5W

QCX8系列电磁起动器

起动器中过载继电器整定电流调节范围

起动器型号	热过载继电器型号	热过载继电器整定电流调节范围(A)
QCX8-9	JRS8-16	0.11-0.16 0.14-0.21 0.19-0.29 0.27-0.4 0.35-0.52 0.42-0.63 0.55-0.88 0.70-1.0 1.23-1.8 1.5-2.1 1.7-2.4 2.1-3.0 2.7-4.0 3.4-3.5 4.0-6.0 5.2-7.5 6.3-9.0
QCX8-12	JRS8-16	7.5-11.0 9.0-13.0
QCX8-16	JRS8-16	12.0-17.6
QCX8-25	JRS8-25	7.5-11 10-14 13-19 18.25
QCX8-30	JRS8-25	12.0-17.6
QCX8-37	JRS8-45	11-16 14-21 18-27 25-35
QCX8-45	JRS8-45	30-45
QCX8-65	JRS8-85	12-20 17-29.8 25-40 35-55
QCX8-85	JRS8-85	45-70 60-100

外型与安装尺寸



订货须知

- 客户在订购产品时必须注明：产品型号、额定控制电源。
- 电压、频率、热元件、额定电流、订货数量。
- 例：订购QCX8-30, 380V50Hz, 32A, 5台。