

# 使用说明书

## QCX5系列电磁起动器

符合标准：GB/T 14048.4

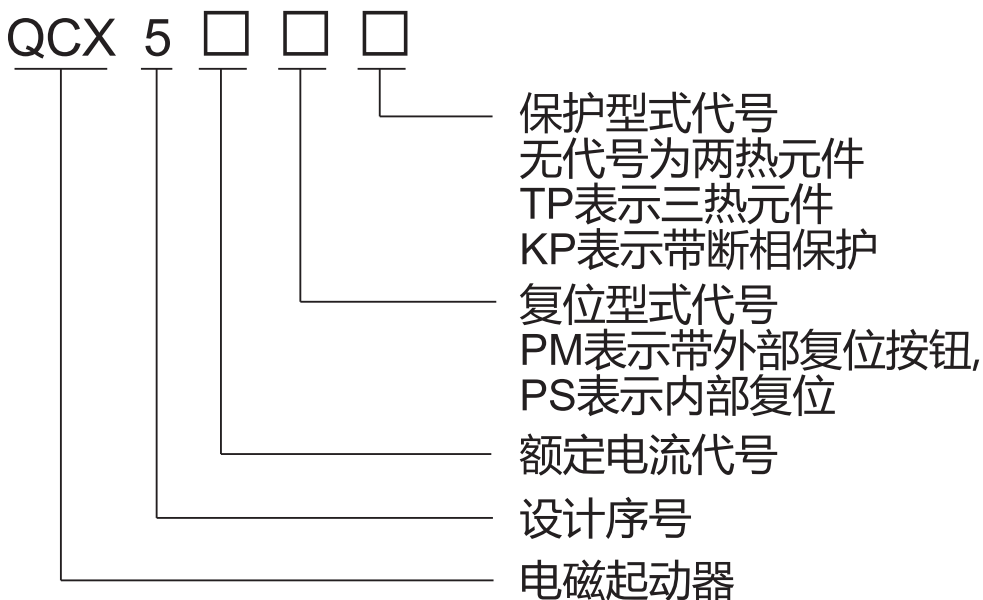
产品安装使用前，请仔细阅读使用说明书，  
并妥善保管，以备查阅。

## 概述

QCX5系列电磁起动器,适用于交流50Hz,额定电压至660V,额定电流至40A的电器中,供远距离控制电动机的启动和停止之用,对电动机具有过负载,断相和失压保护功能。

产品符合：GB/T 14048.4、IEC60947-4-1标准。

## 型号及其含义



## 正常工作 and 安装条件

周围空气温度为： $-5^{\circ}\text{C}$ ~ $+40^{\circ}\text{C}$ ,24小时内其平均值不超过 $+35^{\circ}\text{C}$ 。

海拔:海拔不超过2000m。

大气条件:在 $+40^{\circ}\text{C}$ 时大气相对湿度不超过50%。在较低温度下可以有较高的相对湿度,最湿月的月平均最低温度不超过 $+25^{\circ}\text{C}$ ,该月的月平均最大相对湿度不超过90%,并考虑因温度

变化发生在产品上的凝露。

污染等级:3级。

安装类别:Ⅲ类。

安装条件:安装面与垂直面倾斜度不大于 $\pm 5^\circ\text{C}$ 。

冲击振动:产品应安装和使用在无显著摇动冲击和振动的地方。

### 主要技术数据

额定绝缘电压：660V。

额定工作电压220V，380V，660V。

额定工作电压和热继电器元件额定电流及可控三相电动机的最大功率见表1。

表1

| 型号                 | 380V、<br>AC-3<br>额定工<br>作电流 | 可控三相交流<br>电动机最大额<br>定率(AC-3)KW |      | 热继电器元件额定电流A   |               |                     |
|--------------------|-----------------------------|--------------------------------|------|---|---------------|---------------------|
|                    |                             | 380V                           | 660V |   |               |                     |
| QCX5-9             | 9                           | 4                              | 4    | 0.24;<br>0.35;<br>0.5;0.7;<br>0.9;1.3;<br>1.7;2.1;<br>2.5;3.6;<br>5.6;6.6 | 9             |                     |
| QCX5-12            | 12                          | 5.5                            | 5.5  |   | 9;11          |                     |
| QCX5-16            | 16                          | 7.5                            | 7.5  |   | 9;11;15       |                     |
| QCX5-20<br>QCX5-22 | 22                          | 11                             | 7.5  |   | 9;11;15;19;20 |                     |
| QCX5-21<br>QCX5-22 |                             |                                |      |   |               |                     |
| QCX5-30            | 30                          | 15                             | 11   |   |               | 9;11;15;19;22;29    |
| QCX5-40            | 40                          | 18.5                           | 15   |   |               | 9;11;15;19;22;29;35 |

过载保护装置的動作特性。

各相负载平衡时動作特性见表2

表2

| 序号 | 整定电流倍数 | 動作时间         | 起始条件 | 周围空气温度 |
|----|--------|--------------|------|--------|
| 1  | 1.05   | > 2h         | 冷态   | +20°C  |
| 2  | 1.2    | < 2h         | 热态   |        |
| 3  | 1.5    | < 2min       | 热态   |        |
| 4  | 7.2    | 2s < T ≤ 10s | 冷态   |        |

各相负载不平衡时動作特性见表3

| 序号 | 整定电流倍数 |     | 動作时间 | 起始条件 | 周围空气温度 |
|----|--------|-----|------|------|--------|
|    | 任意二相   | 第三相 |      |      |        |
| 1  | 1.0    | 0.9 | > 2h | 冷态   | +20°C  |
| 2  | 1.15   | 0   | < 2h | 热态   |        |

机械寿命和电气寿命；起动机机械寿命为100万次，电寿命20万次。

# 外型与安装尺寸

起动器的外形尺寸和安装尺寸见图1和表4

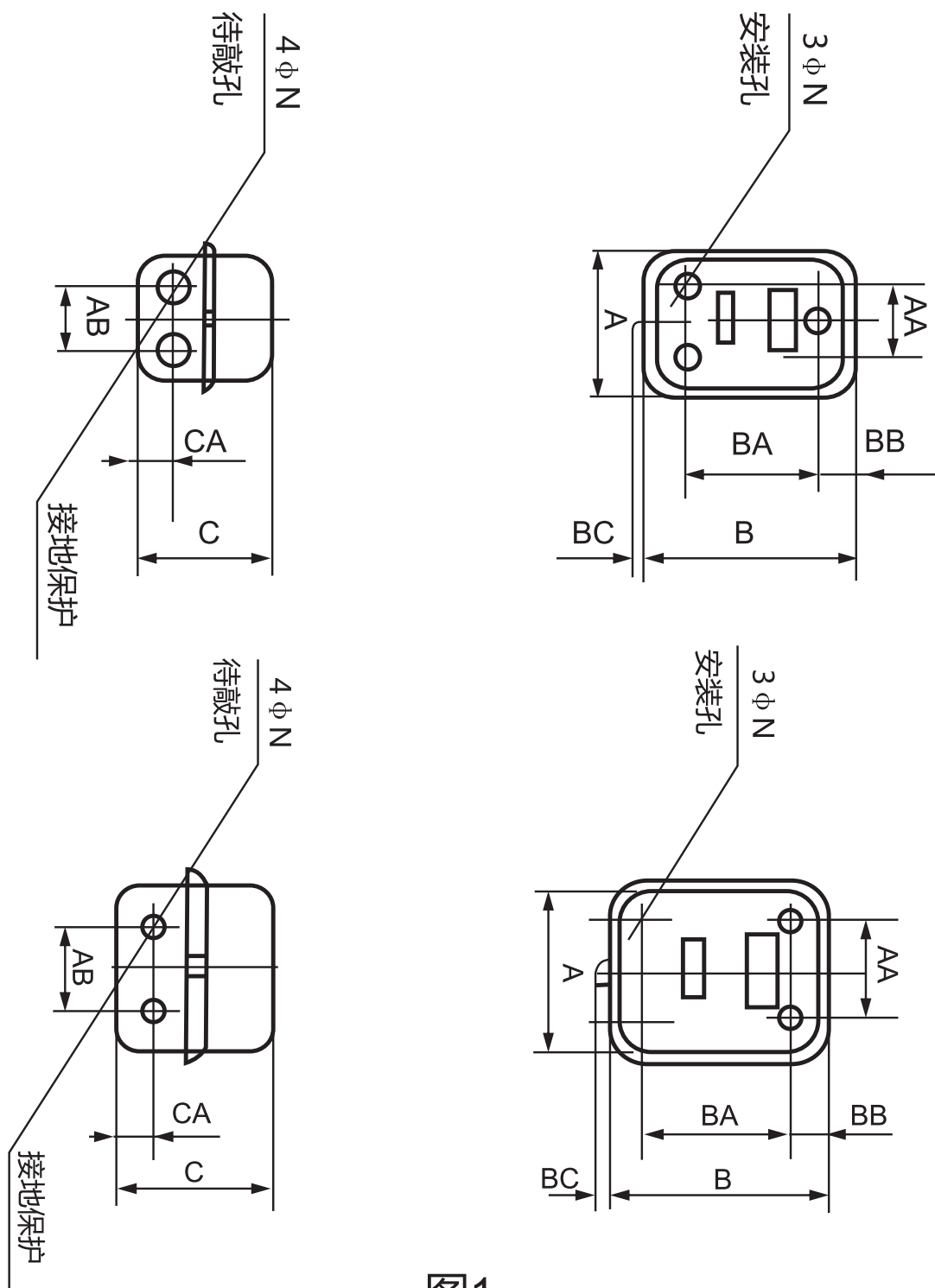


图1

表4

| 型号         | A   | AA | AB | B   | BA  | BB | BC | C   | CA | M | N  | 重量(kg) |
|------------|-----|----|----|-----|-----|----|----|-----|----|---|----|--------|
| QCX5-9     | 76  | 45 | 33 | 159 | 120 | 21 | 6  | 114 | 22 | 5 | 22 | 0.9    |
| QCX5-12    | 76  | 45 | 33 | 159 | 120 | 21 | 6  | 114 | 22 | 5 | 22 | 0.9    |
| QCX5-16    | 104 | 76 | 50 | 170 | 140 | 15 | 6  | 114 | 30 | 6 | 22 | 1.0    |
| QCX5-22/20 | 104 | 76 | 50 | 170 | 140 | 15 | 6  | 114 | 30 | 6 | 22 | 1.3    |
| QCX5-22/21 | 104 | 76 | 50 | 170 | 140 | 15 | 6  | 114 | 30 | 6 | 22 | 1.3    |
| QCX5-30    | 135 | 95 | 50 | 225 | 165 | 30 | 6  | 130 | 45 | 6 | 28 | 2.1    |
| QCX5-40    | 135 | 95 | 50 | 225 | 165 | 30 | 6  | 130 | 45 | 6 | 28 | 2.1    |

## 保修说明及售后服务

在用户遵守保管和使用条件下，本公司生产的产品，自生产日期（以产品合格证或产品上标明的日期为准）起十八个月内或者从购买之日起（以发票开据日期为准）十二个月内，产品因制造质量问题而发生损坏或不能正常工作时，本公司负责无偿修理或更换。但是，在下述情况下引起的故障，即使在保修期内亦作有偿修理或有偿更换：

- a) 产品的使用情况超过标准规范要求；
- b) 由于使用错误，自行改装及不适当的维修等原因；
- c) 购买后由于摔落及安装过程中发生损坏等原因；
- d) 地震、火灾、雷击、异常电压，其他不可抗拒的自然灾害等原因。

## 订货须知

起动机完整的名称型号。

热元件整定值（为额定电流时可不说明）。

订货台数。

---

2018年9月第二版

尊敬的顾客：

为了保护我们的环境，当本产品的寿命终了时，请您做好产品或其零部件材料的回收工作，对于不能回收的材料也请做好处理，非常感谢您的合作与支持。

人民电器集团有限公司

# 合格证

名称： 电磁起动器

型号： QCX5系列

检验员： 检9

日期： 见产品标识码或二维码

产品符合GB/T 14048.4标准，经检验合格，准许出厂。

**人民电器集团有限公司**  
浙江人民电器有限公司(生产厂)

注意：对于本手册的内容，若因技术升级或采用更新的生产工艺，人民电器有权随时更改、变动，不再另作说明。

## 人民电器集团有限公司

生产厂：浙江人民电器有限公司

地址：浙江省乐清市柳市柳乐路555号

客服热线：400 898 1166

官方网址：[www.chinapeople.com](http://www.chinapeople.com)

