

使用说明书

MZD1系列 交流单相制动电磁铁

符合标准：JB/T 6451

产品安装使用前，请仔细阅读使用说明书，
并妥善保管，以备查阅。

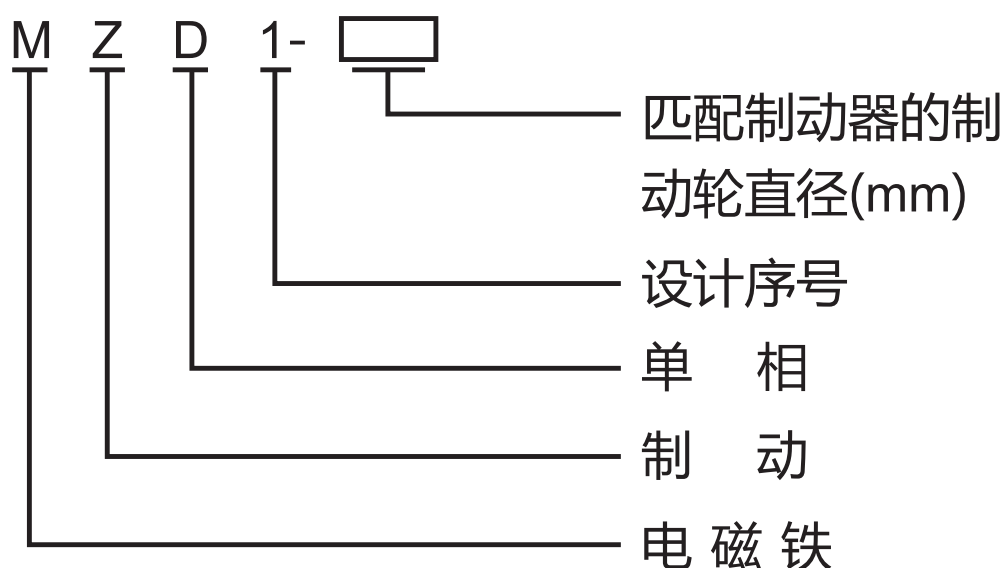
1 概述

1.1 用途及适用范围

MZD1系列交流单相制动电磁铁(以下简称电磁铁)适用于交流50Hz、电压为380V的电路中,主要作为匹配TJ2系列闸瓦制动器的操作装置。

电磁铁按JB/T6451《制动电磁铁通用技术条件》设计、制造与检验。

1.2 型号及其含义：



1.3 正常使用条件

电磁铁应能适用于以下工作条件：

- a) 海拔高度不超过2000m；
- b) 周围空气温度不高于+40℃及不低于-5℃；

- c)空气相对湿度不大于90%；
- d)在无爆炸危险的介质中，且介质中无足以腐蚀金属和破坏绝缘的气体与尘埃；
- e)在没有雨雪侵袭的地方；
- f)无明显振动和冲击的场合；
- g)安装类别为Ⅲ类，污染等级为3级的场合；
- h)安装倾斜度不大于5°。

2 结构与工作原理

2.1 电磁铁制成敞开式，防护等级为IP00。

2.2 电磁铁主要由铁芯，衔铁及线圈三大部分组成回转拍合式的工作结构。

2.3 当线圈通电时，衔铁被吸合到铁芯上，这时衔铁通过停档压在制动杆上，迫使制动杆移动，从而使制动器闸瓦松开。当电源切断时，制动器在弹簧的作用下，使衔铁离开铁芯，则制动器将闸瓦抱紧，达到制动效果。

3 技术数据

3.1 电磁铁的工作制为反复短时工作制，额定工作电压为交流 50Hz 380V。

3.2 反复短时工作制通电持续率为40%，每小时操作次数不超过300次。

3.3 在正常工作条件下对于反复短时工作制，电磁铁寿命为60

万次。

3.4 电磁铁在电压不低于85%额定工作电压时其技术数据见表1。

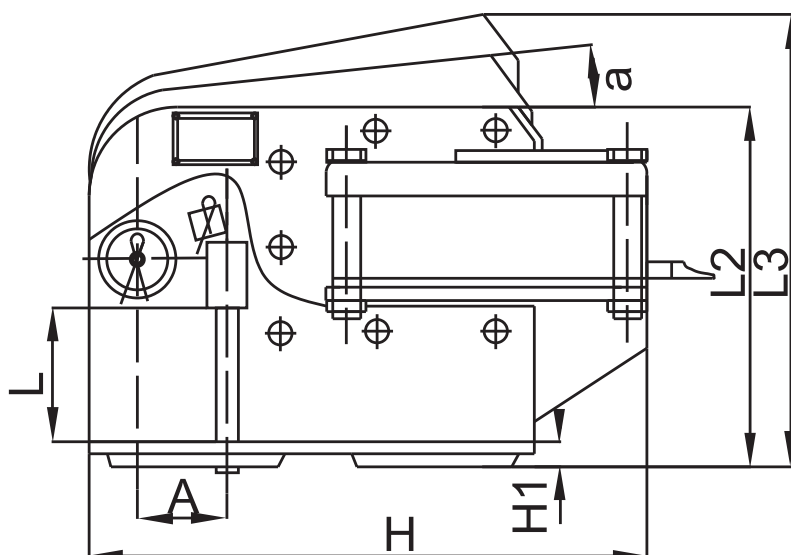
表1

型号	电磁铁转矩 N·m (通电持续 率为40%)	衔铁的 重力转 矩N·m	吸 持 时电流 A	回转角 a	额定回转 角度下制 动杆位移 mm	质量 kg
MZD1-100	54(55公斤厘米)	0.5	≤1	7.5°	3	4.8
MZD1-200	39.2	3.5	≤3	5.5°	3.8	18
MZD1-300	98.1	9	≤8	5.5°	4.4	40

注：电磁铁的转矩不包括衔铁重量所产生的转矩

4 外形及安装尺寸

电磁铁的外形及安装尺寸见下图、表2



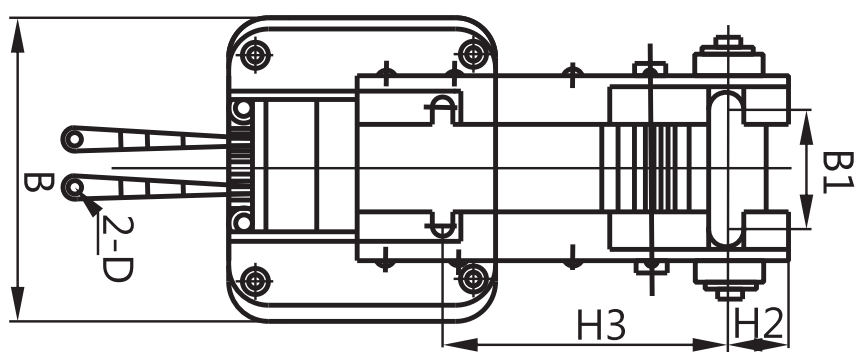


图1

表2

型号	尺寸 mm												
	L	L1	L2	L3	B	H	H1	H2	D	R	A	B1	H3
MZD1-100	30	7	107	128	128	181	9	18	5.5	4.5	22	32	85
MZD1-200	56	9	172	205	176	299	13	27	5.5	6.5	40	42	140
MZD1-300	85	10	227	270	243	385	17	40	5.5	8.5	46	54	224

注：尺寸L3是当磁铁释放后，其边缘的最大尺寸

5 安装、使用和维护

5.1 安装前应检查电磁铁铭牌数据是否与实际使用条件相符，然后用手拉动电磁铁的衔铁，它应能自由落下，不应有卡住现象。

5.2 电磁铁安装在TJ2系列制动器上时，应先将制动器上的安装板条卸下，装于电磁铁安装孔上，然后再将其装于制动器上。

5.3 在安装电磁铁时应注意，调整制动器上的制动杆，应使其顶在电磁铁停档的中间部位。

5.4 电磁铁装在制动器上后，应将螺栓、螺母拧紧，并应调整制动器的制动杆，使其位移不大于表1所列的数据。

5.5 调整制动上的弹簧，使其转矩应小于或等于表1中的规定。

5.6 接上电源加以额定工作电压，调整制动器闸瓦和制动轮之间的间隙（注意通电时间应与通电持续率相符），间隙大小见制动器使用说明书。

5.7 定期检查线圈的接线片是否脱焊、松动，衔铁是否因污垢而卡死，衔铁的行程，制动杆位移是否符合要求，紧固件是否拧紧等。

5.8 定期在活动部件加上少量润滑油(制动器的闸带上切不能加油)。

6 保修说明及售后服务

在用户遵守保管和使用条件下，本公司生产的产品，自生产日期（以产品合格证或产品上标明的日期为准）起十八个月内或者从购买之日起（以发票开据日期为准）十二个月内，产品因制造质量问题而发生损坏或不能正常工作时，本公司负责无偿修理或更换。但是，在下述情况下引起的故障，即使在保修期内亦作有偿修理或有偿更换：

- a)产品的使用情况不符合标准规范要求；
- b)自行改装及不适当的维修等原因；
- c)地震、火灾、雷击、异常电压,其他不可抗拒的自然灾害等原因。

7 订货须知

7.1 订货时必须注明：

- a)电磁铁的完整型号；
- b)额定工作电压；
- c)通电持续率。

2018年8月第二版 包装物料清单

序号	名称	单位	数量
1	产品本机	台	1
2	产品使用说明书	本	1
3	干燥剂	包	1

尊敬的顾客:

为了保护我们的环境，当本产品的寿命终了时，请您做好产品或其零部件材料的回收工作，对于不能回收的材料也请做好处理，非常感谢您的合作与支持。

人民电器集团有限公司

合格证

名称：交流单相制动电磁铁

型号：MZD1系列

检验员：检 8

日期：见产品标识码或二维码

产品符合JB/T6451-1992标准，
经检验合格，准许出厂。

人民电器集团有限公司
浙江人民电器有限公司(生产厂)

注意：对于本手册的内容，若因技术升级或采用更新的生产工艺，人民电器有权随时更改、变动，不再另作说明。

人民电器集团有限公司

生产厂：浙江人民电器有限公司

地址：浙江省乐清市柳市柳乐路555号

客服热线：400 898 1166

官方网址：www.chinapeople.com

