

使用说明书

JD-5A系列电动机保护器

符合标准：GB/T 14048.4

产品安装使用前，请仔细阅读使用说明书，
并妥善保管，以备查阅。

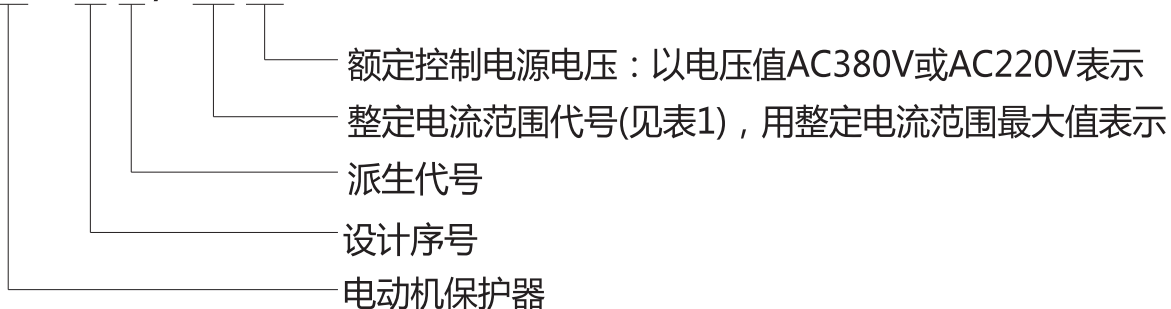
1 适应范围

JD-5A电动机保护器（以下简称保护器），适用于交流50HZ、额定工作电压AC380V以下，额定动作电流1A~80A的长期或间断工作的交流电动机的过载、断相和三相电流不平衡保护。保护器一般与交流接触器配合使用。

本产品符合标准GB/T 14048.4。

2 型号及含义

JD - 5 A / □ □



3 正常工作条件和安装条件

3.1 海拔高度不超过2000m。

3.2 周围空气温度-15℃~+55℃，且24h内平均温度不超过+50℃。

3.3 大气条件：最高温度为+40℃时，空气相对湿度不超过50%，在较低温度下可以允许有较高的相对湿度，例如+20℃时，空气湿度可达90%，并对由于温度变化偶尔产生的凝露，应采取特殊的措施。

3.4 污染等级：3。

3.5 安装面与垂直面的倾斜度不大于±5°。

3.6 在无爆炸危险介质中，且介质中无足以腐蚀金属和破坏绝缘的气体及较多导电尘埃存在的地方。

3.7 在有防雨雪设备及没有充满水蒸汽的地方。

3.8 安装类别：Ⅲ。

4 主要参数及技术性能

4.1 电路基本参数见表1。

4.2 辅助电路技术参数

额定控制电源电压：AC220V±10%或AC380V±10%；

额定频率：50Hz；

辅助触点参数：见表2。

表1

型号	整定电流范围(A)	控制电源电压(V)	适合电动机功率(KW)
JD-5A/5	1 ~ 5	220V或380V	0.5 ~ 2.5
JD-5A/20	5 ~ 20	220V或380V	2.5 ~ 10
JD-5A/80	20 ~ 80	220V或380V	10 ~ 40

表2

额定绝缘电压	400V	
使用类别	AC-15	
额定工作电压 U_e	380V	250V
额定工作电流 I_e	0.95A	1.5A
约定发热电流 I_{th}	5A	

5 其他

5.1 结构特点

5.1.1 三相电子式，脱扣级别出厂设定为10级，其他脱扣级别需定做。

5.1.2 具有断相、过载、三相电流不平衡保护功能。

5.1.3 高精度数字拨码设定。

5.1.4 LED显示实时数字电流。

5.1.5 三个指示灯（绿、黄、红）分别指示运行、过载、断相（三相电流不平衡）工作状态。

5.1.6 主电路采用穿心连接方式。

5.1.7 安装方式：螺钉安装或标准导轨安装。

5.2 保护特性

5.2.1 保护器在各相平衡负载时的动作特性见表4。

5.2.2 保护器断相保护特性见表3，断相保护延时最佳值：
1.2s ~ 3s。

5.2.3 保护器三相电流不平衡动作特性：保护器在三相负载不平衡时的动作特性应符合式（1）要求，保护器动作时间
1.2s ~ 5s。

表3 保护器的断相保护特性

动作界线	动作时间	起始状态	复位方式
一线（相）为零 二线（相）为1.15倍整定电流	< 30s （可调）	热态	断电自动

$$\frac{I_{\max} - I_{\min}}{I_{\max}} \times 100\% > 40\% \quad (1)$$

式中： I_{\max} ——三相电流中最大电流值；

I_{\min} ——三相电流中最小电流中。

表4 保护器三相负载平衡时的过载保护特性

序号	整定电流倍数	脱扣等级	动作时间	起始条件	周围空气温度℃
1	1.05	10	2h内不动作	冷态开始	20±2
2	1.2	10	2h内动作	按序1后进行	
3	1.5	10	< 4min	主回路通过1倍整定电流2h后进行	
4	7.2	10	4s < T_p ≤ 10s	冷态开始	

5.2.3 复位方式：断电复位。

6 接线图 (见图1)

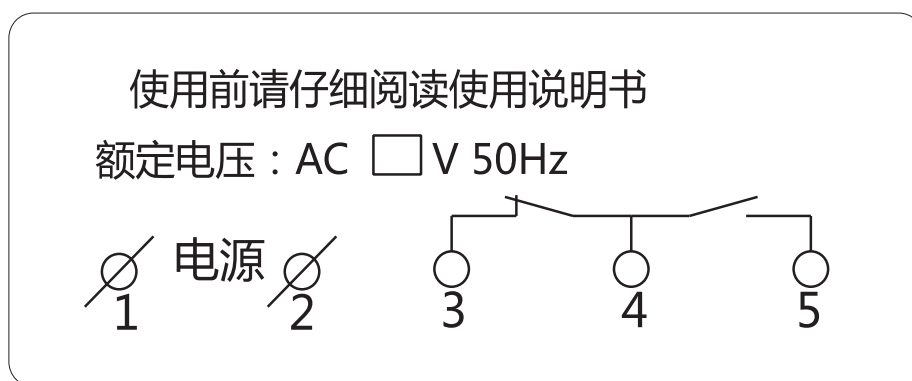


图1 JD-5A接线图

7 外形及安装尺寸(见图2)



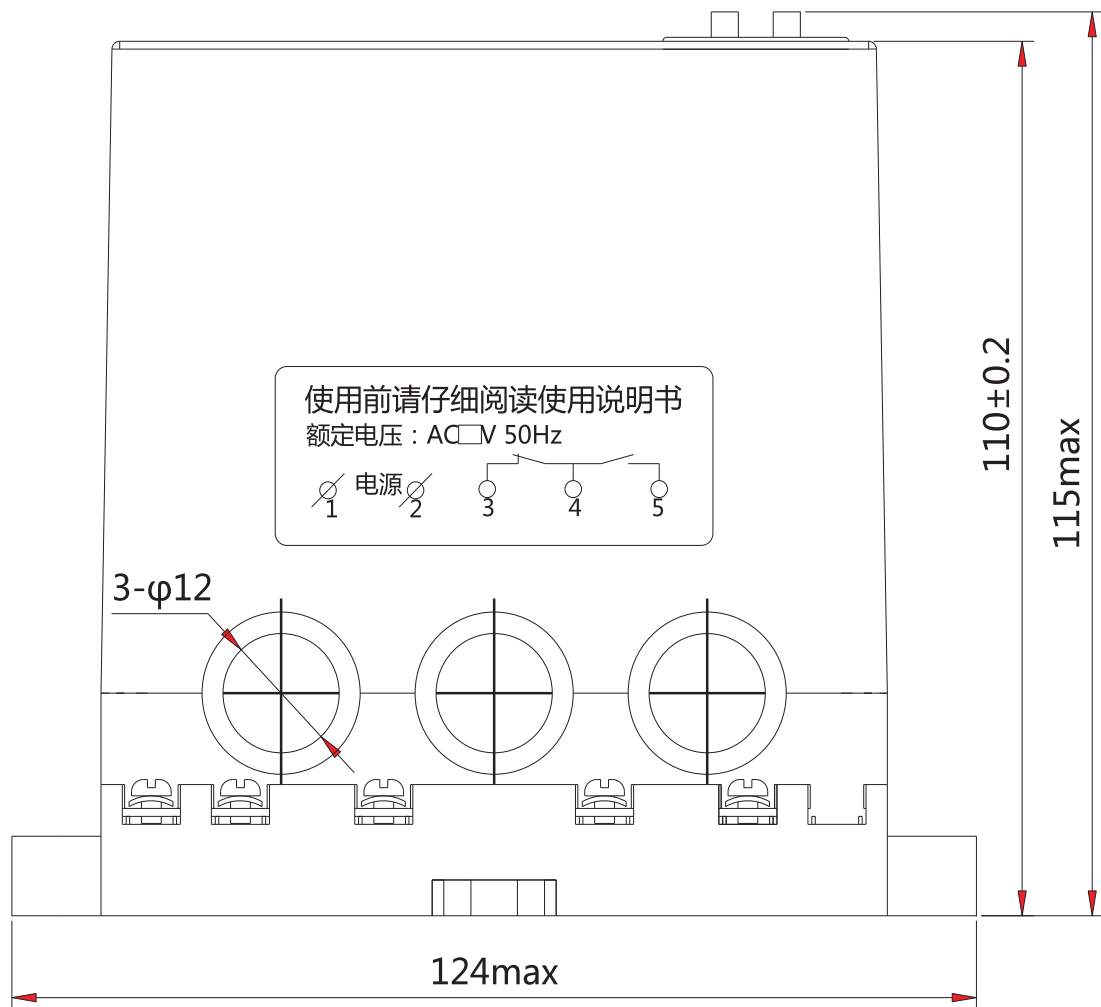
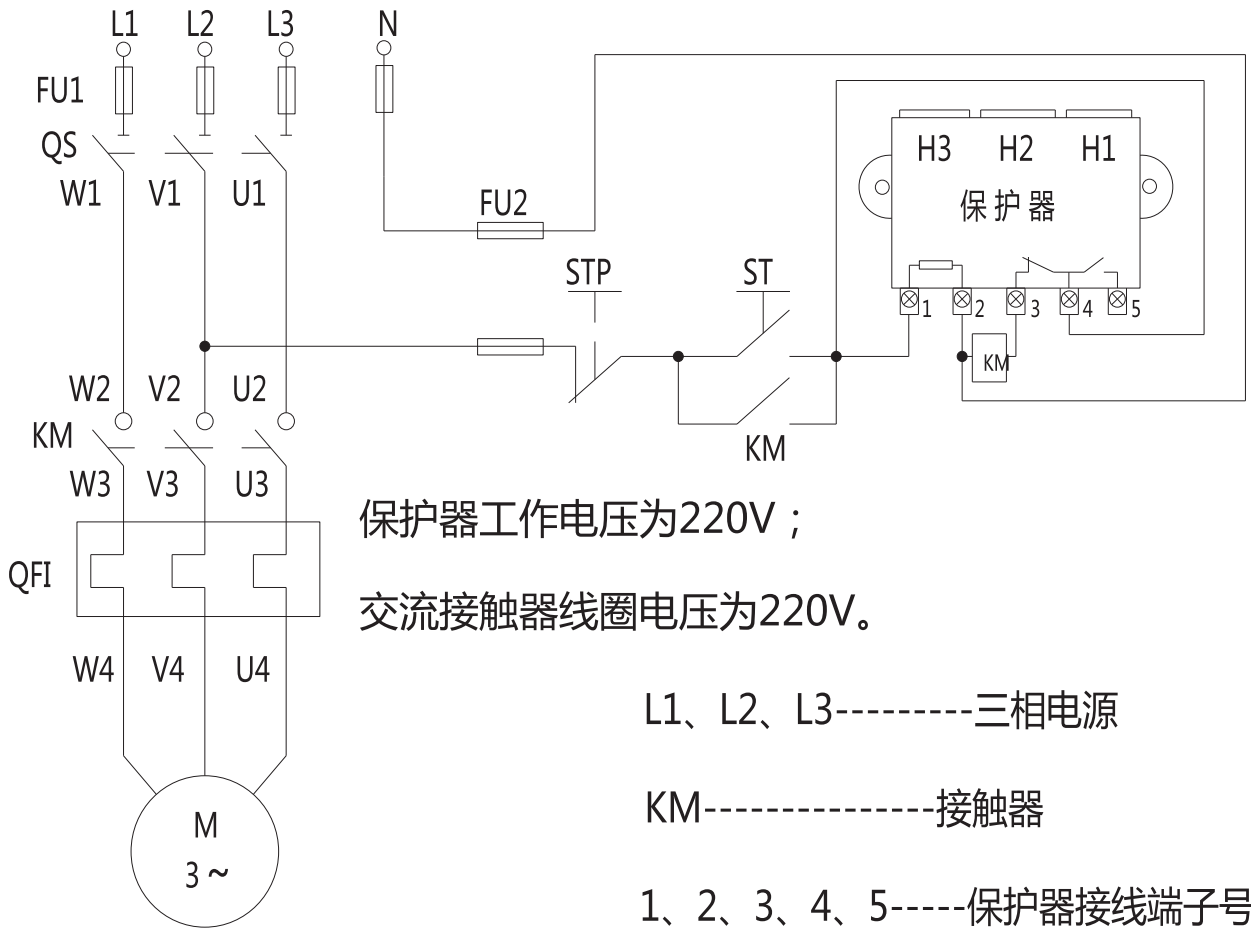


图2 JD-5A外形及安装尺寸

8 应用电路举例

8.1 控制电源电压AC220V接线图见图3



L1、L2、L3-----三相电源

KM-----接触器

1、2、3、4、5-----保护器接线端子号码

STP-----停止按钮

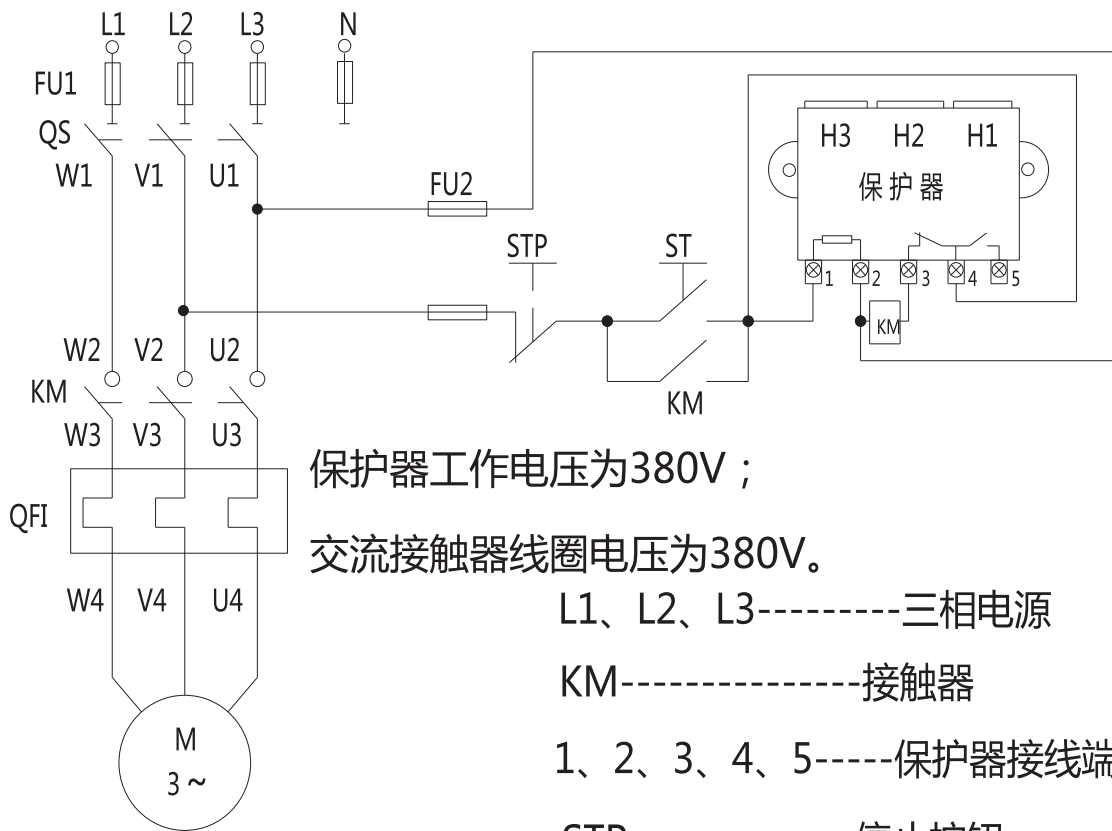
ST-----启动按钮

FU1、FU2-----熔断器

QFI-----电动机保护器

图3 控制电源电压AC220V接线图

8.2 控制电源电压AC380V接线图见图4



保护器工作电压为380V；

交流接触器线圈电压为380V。

L1、L2、L3-----三相电源

KM-----接触器

1、2、3、4、5-----保护器接线端子号码

STP-----停止按钮

ST-----启动按钮

FU1、FU2-----熔断器

QFI-----电动机保护器

图 4 控制电源电压AC380V接线图

9 使用说明

9.1 安装调整

9.1.1 参照应用电路举例将保护器与控制线路正确相连, 且三相电流线分别同向穿过保护器的三个互感器孔。

9.1.2 直接根据电动机铭牌标定的额定电流进行静态整定： 按动面板右侧拨码，使其显示数字与需要保护的电流大小一致。

9.1.3 起动电机时，保护器“运行”指示灯和“过载”指示灯亮，起动完毕，

电动机进入正常运行状态后，“过载”指示灯应熄灭，“运行”指示灯保持发亮，整个调整过程完毕。

9.2 注意事项

9.2.1 脱扣等级与电机允许的过载时间有关，如果脱扣等级选择不合适，电机将无法正常工作或得不到有效的保护，本产品常规脱扣级别默认设置为10级，其他脱扣等级可订做。

9.2.2 当电动机在出现故障保护后，在排除故障点后方可启动电动机（保护器保护后与第二次启动时间间隔不小于300秒），以免造成损失。

9.2.3 保护器应定期进行人为过载、断相保护、三相电流不平衡动作试验，以验证产品的功能是否正常。

9.2.4 非专业人士请勿私自拆开保护器，以免发生危险或影响保护器正常工作。

9.2.5 保护器脱扣等级对应过载反时限特性见图5

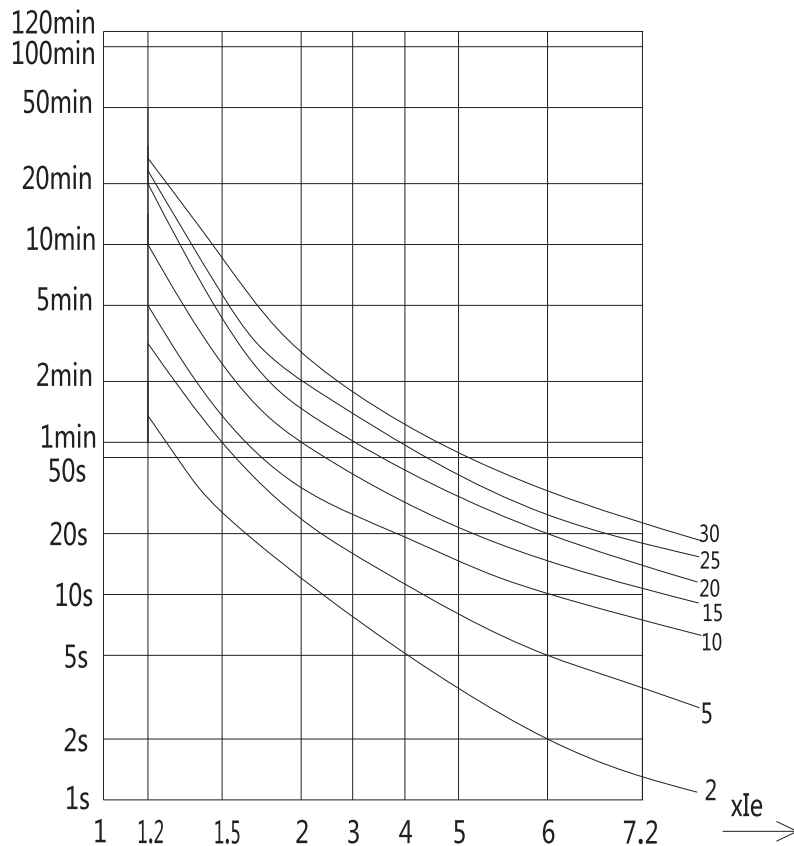


图 5 过载反时限特性图

10 订货须知

10.1 保护器名称及型号规格，根据使用要求选择控制电源电压（AC220V、AC380V），整定电流范围（1A~5A、5A~20A、20A~80A），常规订货脱扣级别为10级，其他脱扣等级需订做。

10.2 用户在订货时应注明保护器的型号、规格以及额定控制电源电压和数量。

例：JD-5A 20A~80A/AC380V 数量50台

2021年03月第二版

包装物料清单表

序号	名称	单位	数量
1	产品本机	台	1
2	产品使用说明书	本	1
3	产品合格证	张	1
4	干燥剂	包	1

尊敬的顾客：

为了保护我们的环境，当本产品的寿命终了时，请您做好产品或其零部件材料的回收工作，对于不能回收的材料也请做好处理，非常感谢您的合作与支持。

人民电器集团有限公司

合格证

名称： 电动机保护器

型号： JD-5A

检验员： 检 12

日期： 见产品标识码或二维码

产品符合GB/T14048.4标准，经
检验合格，准许出厂。

人民电器集团有限公司
浙江人民电器有限公司(生产厂)

注意：对于本手册的内容，若因技术升级或采用更新的生产工艺，人民电器有权随时更改、变动，不再另作说明。

人民电器集团有限公司

生产厂：浙江人民电器有限公司

地址：浙江省乐清市柳市柳乐路555号

客服热线：400 898 1166

官方网址：www.chinapeople.com

