

使用说明书

LXK3系列行程开关

符合标准：GB/T 14048.5

产品安装使用前，请仔细阅读使用说明书，
并妥善保管，以备查阅。

1 用途及适用范围

LXK3系列行程开关(以下简称行程开关)适用于交流50Hz或60Hz, 额定工作电压380V或直流至220V同极使用的控制电路及辅助电路中, 作操纵、控制、限位及信号连锁用。

产品符合: GB/T 14048.5 标准。

行程开关具有外形美观, 使用寿命长、动作灵活可靠、防护性能好、品种较多、适用范围广等特点。

2 型号含义

LX K 3- □ □ / □

操作型式代号:

Z	柱塞式、自动复位
L	滚轮柱塞式、自动复位
B	滚轮转臂式、自动复位
T	可调滚轮转臂式、自动复位
J	可调金属摆杆式、自动复位
D	弹性摆杆式、自动复位
H1	叉式、二轮在同一方向、不自动复位
H2	叉式、左轮在前、右轮在后、不自动复位
H3	叉式、右轮在前、左轮在后、不自动复位
W	万向式、自动复位

保护外壳型式代号:

K	无保护外壳、开启式元件
S	竖式、底部有一出线孔
H	横型、底部、两侧各有一出线孔

基本规格代号: 第一位数字表示触头对数, 一常开一常闭触头, 标记为“2”; 第二位数字表示触头组合型式, 一常开一常闭同极换瞬动触头标记为“0”

设计序号

快动

行程开关

3 使用条件

3.1 周围空气温度不超过+40℃，不低于-5℃，周围空气温度24小时的平均值不超过+25℃。

3.2 安装地点海拔高度不超过2 000m。

3.3 大气的相对湿度，在周围最高温度为+40℃时不超过50%，在较低温度下可以有较高的相对湿度，如20℃时达90%，并考虑到因温度变化发生在产品表面上湿度的凝露。

3.4 行程开关周围局部微观环境的污染等级为3级；

3.5 行程开关的安装类别Ⅱ。

4 主要技术性能和参数

4.1 行程开关技术性能应符合表1要求。

4.2 行程开关参数应符合表2要求。

表1

控制能力	交流 AC-15		直流 DC-13	
	额定工作电压Ue	额定工作电流Ie	额定工作电压Ue	额定工作电流Ie
	380V	0.8A	220V	0.15A
	220V	1.4A	110V	0.3A
110V	2.8A			
额定值	额定绝缘电压Ui=415V			
额定冲击耐受电压	2.5kV			
操作频率	1200次/小时			
电寿命	20万次			
机械寿命	60万次			
动作重复精度	在10次动作中最大值（或最小值）与平均之差不大于0.05mm			
外壳防护等级	IP65			
耐振动	频率10~55Hz加速度10G(90m/S ²)振幅0.75mm			

表2

型 号	动作行程	差 程	动作力	复位力	超程
LXK3-20SH/Z	≤3mm	≤2mm	≤30N	≥5N	≥3mm
LXK3-20SH/L					
LXK3-20SH/B	≤30°	≤15°	≤0.3N.m	≥0.06N.m	≥20°
LXK3-20SH/T					
LXK3-20SH/J					
LXK3-20SH/D					
LXK3-20SH/H1	≤80°	≤60°	≤0.2N.m	—	—
LXK3-20SH/H2					
LXK3-20SH/H3					
LXK3-20SH/W	≤50°	≤35°	≤0.038N.m	≥0.015N.m	—

5 结构概述

行程开关的结构分为二部分，即触头元件部分和传动保护部分。触头元件是一个桥式双断点瞬动机构，具有一对动合和一对动断触头。静触头强力插入高强度工程塑料制成的壳体内，结合牢固。触头元件内装有强力断开机构，提高了行程开关工作可靠性。

行程开关触头元件是通用的，装入金属外壳，根据工作需要，可组成各种传动装置。行程开关外壳盖及传动装置都装有高性能密封胶圈。因而开关具有防尘、防水、防油性能。

6 外形及安装尺寸

行程开关的外形及安装尺寸见图1 ~ 图4。

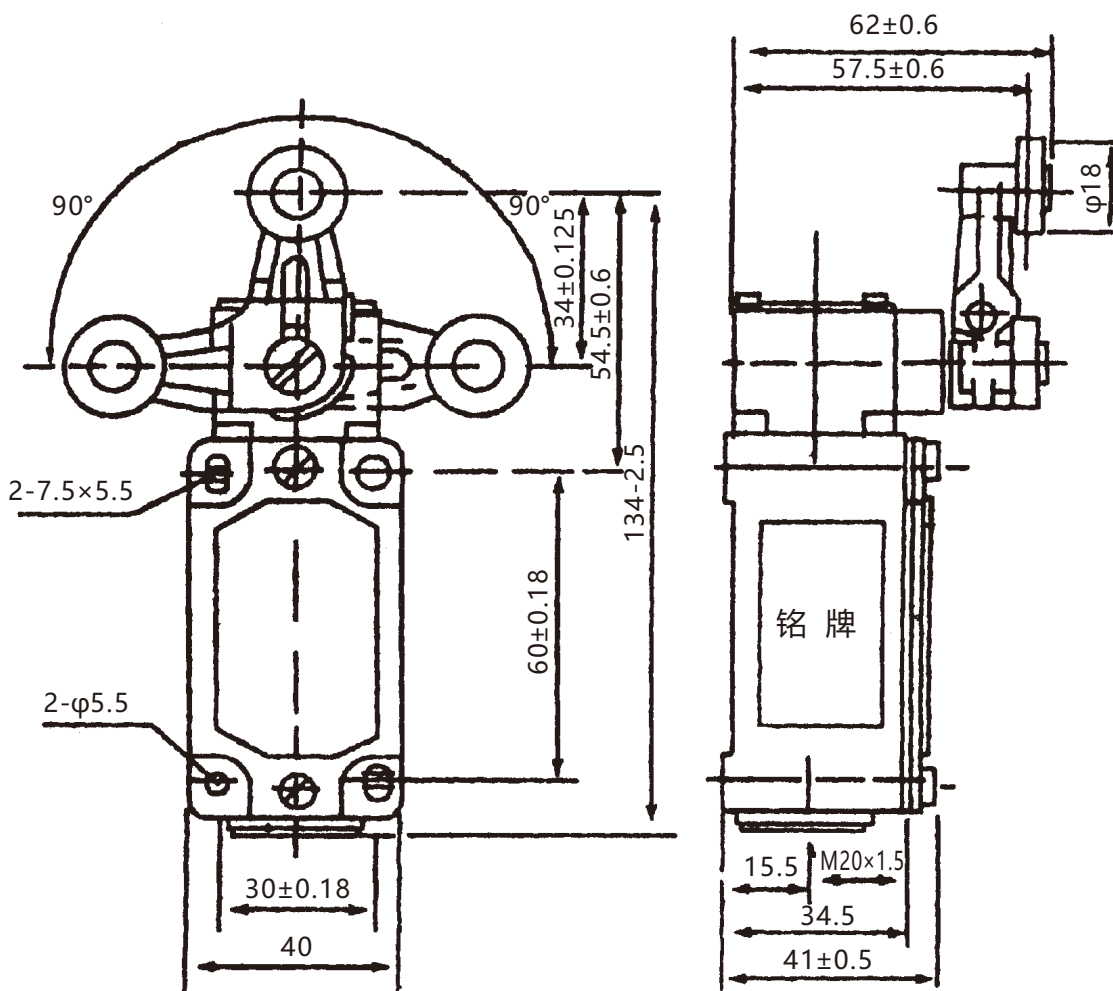


图1 LXK3-20S/H1

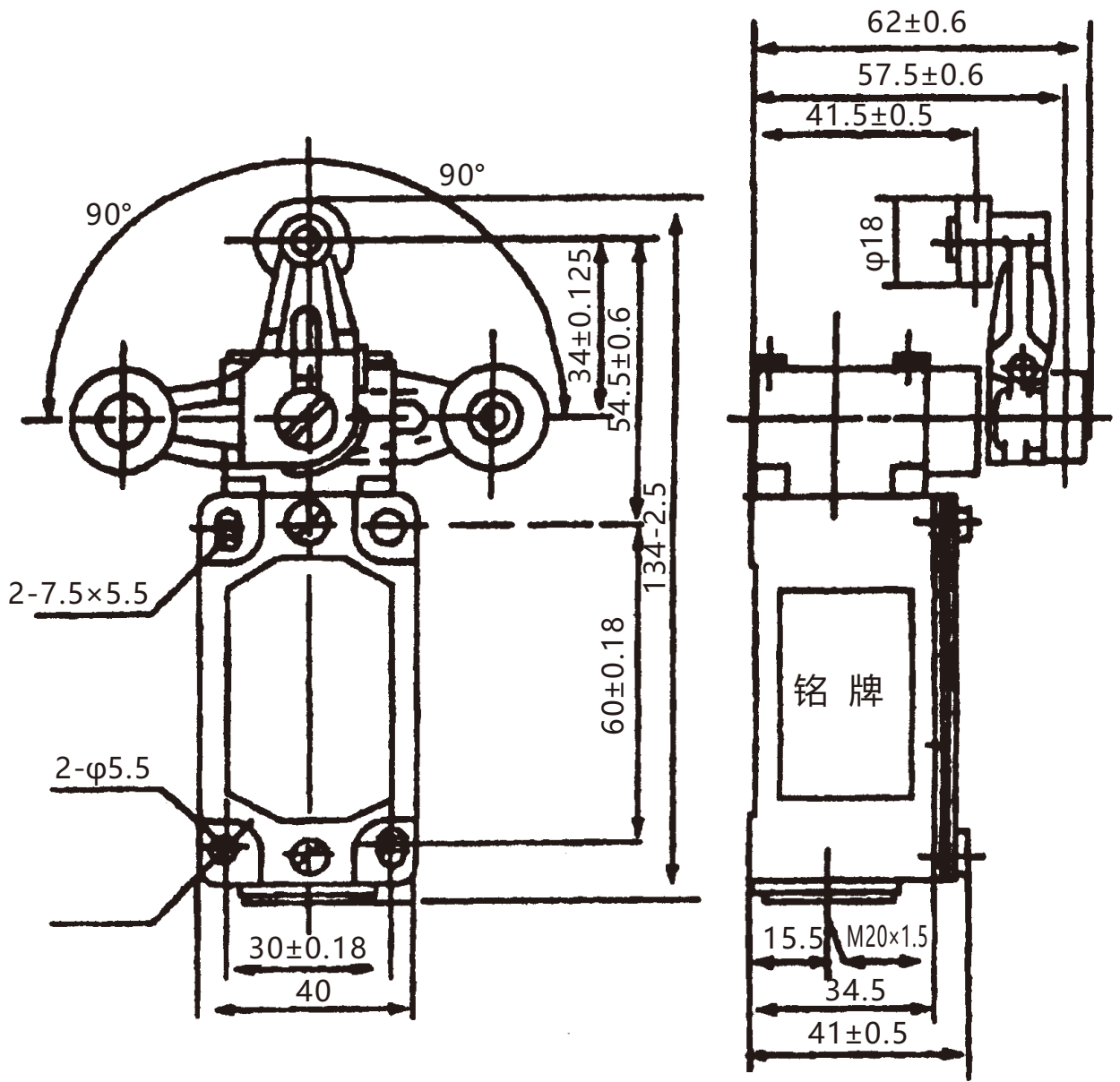


图2 L XK3-20S/H2

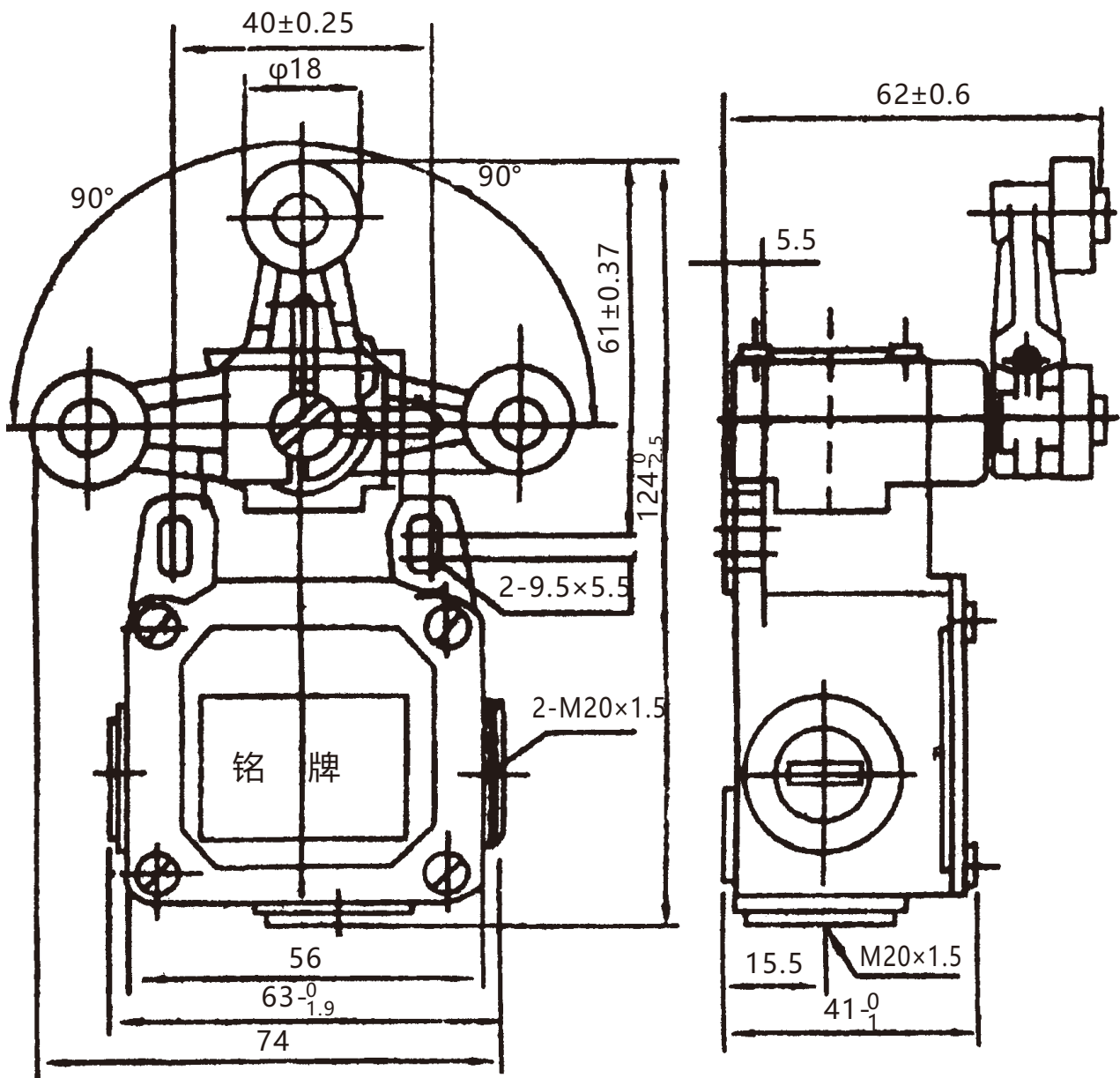


图3 L XK3-20H/H1

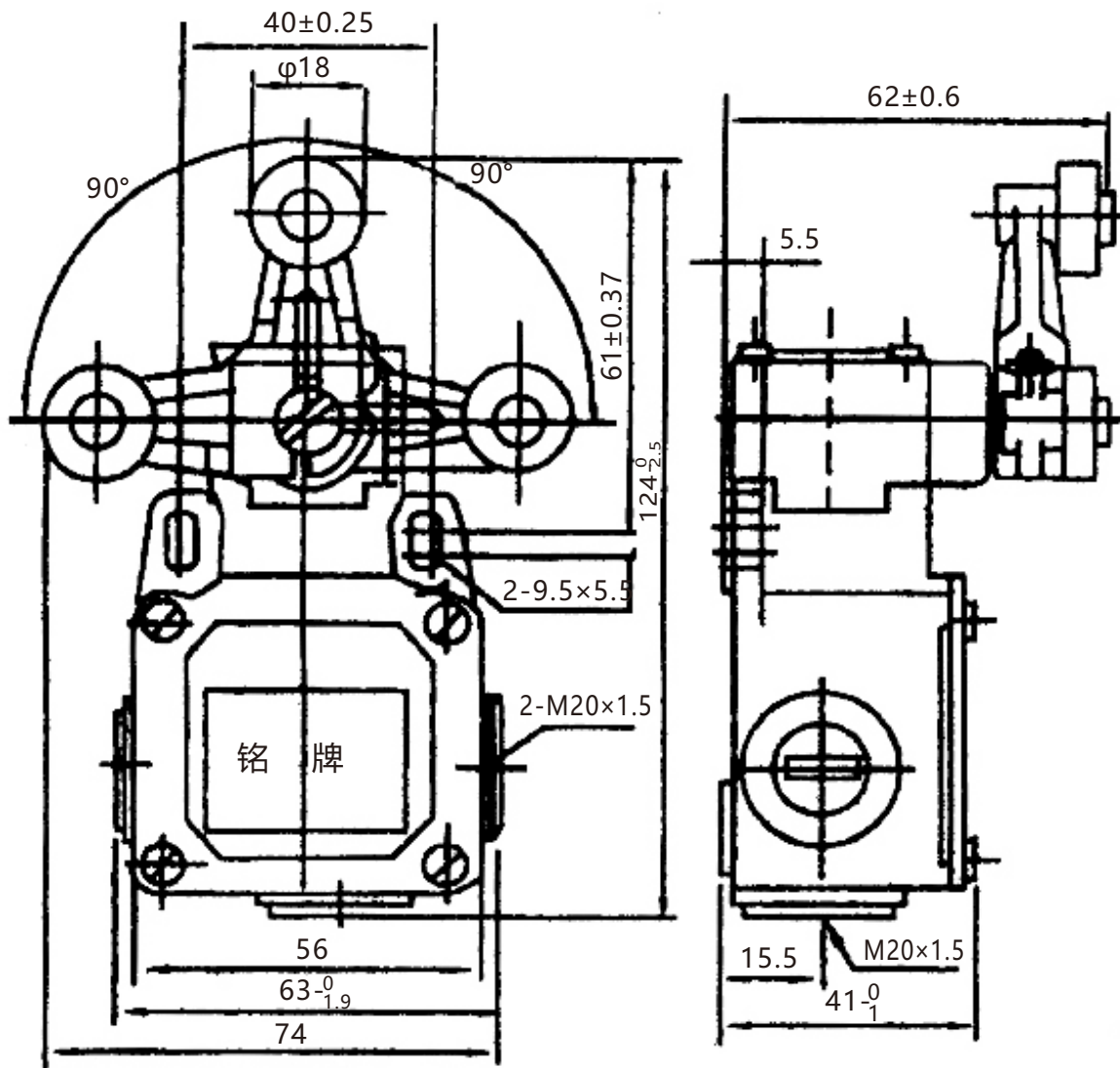


图4 LXK3-20H/H2

7 保修说明及售后服务

在用户遵守保管和使用条件下，本公司生产的产品，自生产日期（以产品合格证或产品上标明的日期为准）起十八个月内或者从购买之日起（以发票开据日期为准）十二个月内，产品因制造质量问题而发生损坏或不能正常工作时，本公司负责无偿修理或更换。但是，在下述情况下引起的故障，即使在保修期内亦作有偿修理或有偿更换：

- 产品的使用情况不符合标准规范要求；
- 自行改装及不适当的维修等原因；
- 地震、火灾、雷击、异常电压，其他不可抗拒的自然灾害等原因。

8 订货须知

- 8.1 所需产品完整的型号、数量；
- 8.2 有特殊要求的，请在订单上注明；
- 8.3 用户需要说明的事项。

2018年10月第二版

尊敬的顾客：

为了保护我们的环境，当本产品的寿命终了时，请您做好产品或其零部件材料的回收工作，对于不能回收的材料也请做好处理，非常感谢您的合作与支持。

人民电器集团有限公司

“”、“**人民电器**”、“**PEOPLE**”商标属人民电器集团所有

注意：对于本手册的内容，若因技术升级或采用更新的生产工艺，人民电器有权随时更改、变动，不再另作说明。

人民电器集团有限公司

生产厂：浙江人民电器有限公司

地址：浙江省乐清市柳市柳乐路555号

客服热线：400 898 1166

官方网址：www.chinapeople.com

