



### 产品概述

RDJ1-B数显计数器采用单片机电路和EPROM存储器、计数信号光电隔离、5位LED数字显示、倍率选择，具有计数范围广、多种计数信号输入、多种输出工作模式、正/倒计数、停电记忆长达10年、计数性能稳定等特点，适用于交流50Hz/60Hz，工作电压380V及以下或直流工作电压24V的控制设备中作计数使用。

产品符合：GB/T 14048.5 标准。

### 选型指南

RDJ1	B	AC24V
产品型号	功能型号	额定电源电压
数显计数器	多功能型	AC24V、 AC36V、 AC110V、 AC220V、 AC380V、 DC24V

### 正常工作条件和安装条件

- 海拔：海拔高度不超过2000米；
- 温度：周围环境温度不高于+40℃及不低于-5℃；
- 湿度：安装地点的空气相对湿度在最高温度为+40时不超过50%，在较低的温度下可以有较高的相对湿度，对由于温度变化在产品上偶尔产生的凝露应采取特殊的措施。
- 污染等级：3级。
- 安装环境：在无严重震动和爆炸危险的介质中，且介质中无足以腐蚀金属和破坏绝缘的气体与尘埃；在没有雨雪侵袭的地方；在无显著摇动、冲击的振动的地方。
- 安装类别：II类。
- 运输和储存条件：-25℃到+55℃。

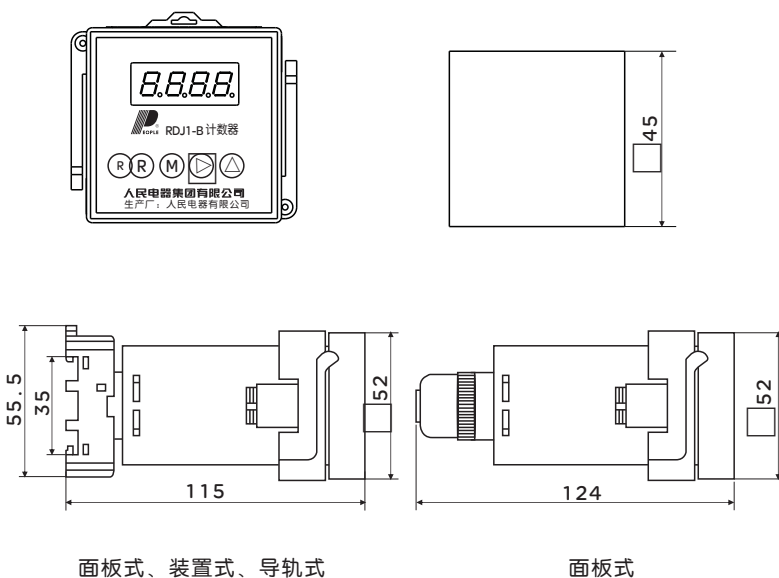
### 主要技术数据

- 电源电压：AC24V、36V、110V、220V、380V 50Hz/60Hz，DC24V；电压波动范围为85%-110%U<sub>e</sub>；
- 计时范围：1~99999（X1、X10、X100倍率）；
- 接点信号：继电器触点、行程开关；
- 电平信号：脉冲电平（H:DC4V~30V有效，L:0~DC24V无效，输入阻抗≥4.7KΩ）；
- 传感器信号：光电开关、接近开关、霍尔开关；
- 低频计数：小于或等于30秒/次，最小脉冲信号≥15ms；
- 高频计数：大于30次/秒，小于1000次/秒，最小脉冲信号≥0.5ms，信号占空比为1:1时；
- 计数方式：正/倒计数；
- 停电记忆：10年；

# RDJ1-B系列计数器

- 复位方式：按钮开关复零和⑨、⑩端子短接复零；
- 触点容量：AC250V 5A COSφ=1；
- 输出模式：N、C、F三种制式任意选择；
- 辅助输出电源：DC12V 30mA(max)；
- 电寿命： $1 \times 10^5$ /次；
- 机械寿命： $1 \times 10^6$ /次；
- 安装方式：
  - 面板式 开孔尺寸为45\*45mm
  - 装置式 2-M4\*20 孔距33mm
  - 导轨式 35mm导轨

## 外形及安装尺寸



面板式、装置式、导轨式

面板式

## 订货须知

用户在订货时应注明计数器的型号规定以及额定控制电源电压和数量。

例：RDJ1-B AC220V 数量50台