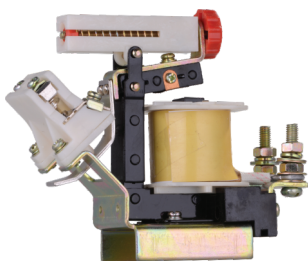


JL15系列电流继电器

产品概述



JL15系列电流继电器具有体积小,重量轻,动作灵敏可靠,交直流通用,系列性强等特点。继电器触头额定电流、接通与分断能力,电寿命等主要技术指标均符合我国电工专业标准电(D)207-60“电磁式控制继电器”之标准规定,可以取代JL3、JL4、JL5、JL6-L等老产品。

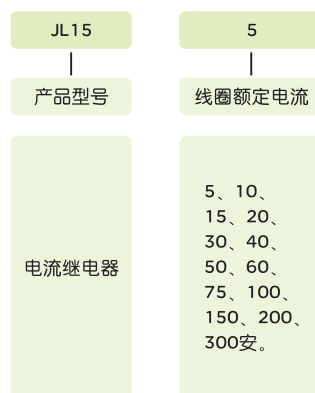
注:本继电器与以上老产品的区别在于:

- 1)本继电器额定电流为5A;
- 2)本继电器触头规格固定为一常分、一常合和二常分、二常合两种,凡时到湿热地区产品在产品铭牌上加“TH”字样。

产品符合标准:GB14048.5。

继电器用于交流50Hz,380V或直流440V,电流至600A的自动控制电路中,做为电力传动系统中的控制和保护元件之用。

选型指南



正常工作条件和安装条件

符合本标准的继电器应在以下规定的条件中正常运行。

- 周围空气温度:
 - a) 周围空气上限值为+40°C,24h内其平均值不高于+35°C;
 - b) 周围空气温度下限为-5°C。
- 海拔:安装地点的海拔不超过2000m。
- 大气条件:安装地点的空气相对湿度在最高温度为+40°C时不超过50%;在较低的温度下允许的较高的相对湿度;最湿月的月平均最低温度不超过+25°C,该月的月平均最大相对湿度不超过90%。由于温度变化发生的产品表面的凝露情况必须采取措施。
- 污染等级:

污染等级为3级。
- 安装条件:
 - a) 继电器的安装类别为“安装类别III”;
 - b) 继电器的安装垂直面的倾斜度不大于±5°

主要技术数据

动作特性:继电器在规定条件下的动作电流应符合下表的规定,动作电流误差应不超过±10%。

JL15系列电流继电器

继电器类型		动作电流	返回系数	复位方式	备注
交流	过电流继电器	(1.2-4) I_e 吸合	—	自动或手动	冷态
	高返回系数电流继电器	(1.2-4) I_e 吸合	0.65-0.7	自动	
直流	过电流继电器	(1-3) I_e 吸合	—	自动或手动	
	高返回系数电流继电器	(1.45-0.7) I_e 吸合	0.7-0.85	自动	

正常条件下接通和分断能力(电寿命)见下表。

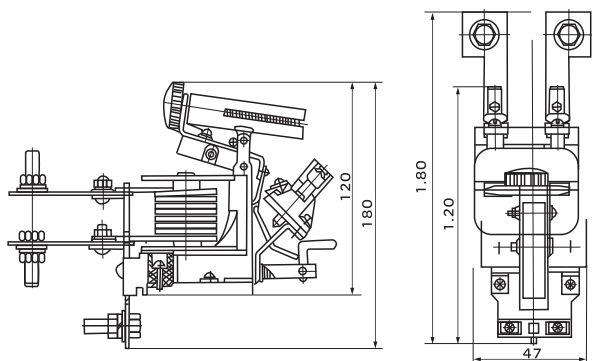
使用类别	接通			分断			操作参数		
	I/I_e	U/U_e	$\text{COS } \phi$	I/I_e	U/U_e	$\text{COS } \phi$	操作循环次数	每分钟操作次数	通电时间 (t) s
AC	I/I_e	U/U_e	$\text{COS } \phi$	I/I_e	U/U_e	$\text{COS } \phi$	操作循环次数	每分钟操作次数	通电时间 (t) s
AC-15	10	1	0.3	1	1	0.3	6050	*	$0.05 \leq t < 0.1$
DC	I/I_e	U/U_e	T0.95	I/I_e	U/U_e	T0.95	—	—	—
DC-13	1	1	300ms	1	1	300ms	6050	*	$0.05 \leq t < 0.1$

注*: 见GB14048.5-2001中的表4b

基本参数见下表。

型号	额定工作电压 $U_e(V)$	I_e A	I_{th} A	触头约定发热 电流A	触头控制容量*		触头额定工作电流 (A)	
					AC-15(VA)	DC-13(W)	AC-15 380/220V	DC-13 220V
JL14 JL15	AC380	1	1	5	720	138	1.9 / 3.3	0.63
		1.5						
		2.5						
		5						
		10						
		15						
		20						
		25						
		30						
		40						
		60						
		80						
		100						
		150						
250								
300								
400								
600								

外形尺寸和安装尺寸



订货须知

订货时须注明：继电器的名称，型号及额定电流，接线方式，复位方式及触头规格。

例如：150A接板后接线，手动复位2常分2常合的继电器应注明，电流继电器JL15-150OSH/2。