

使用说明书

JL15系列电流继电器

产品安装使用前，请仔细阅读使用说明书，
并妥善保管，以备查阅。

1、概述

JL15系列电流继电器(以下简称继电器)具有体积小,重量轻,动作灵灵敏可靠,交直流通用,系列性强等特点。

继电器触头额定电流、接通与分断能力,电寿命等主要技术指标均符合我国电工专业标准电(D)207-60“电磁式控制继电器”之标准规定,可以取代JL3、JL4、JL5、JL6-L等老产品。

注:本继电器与以上老产品的区别在于:

1) 本继电器额定电流为5A;

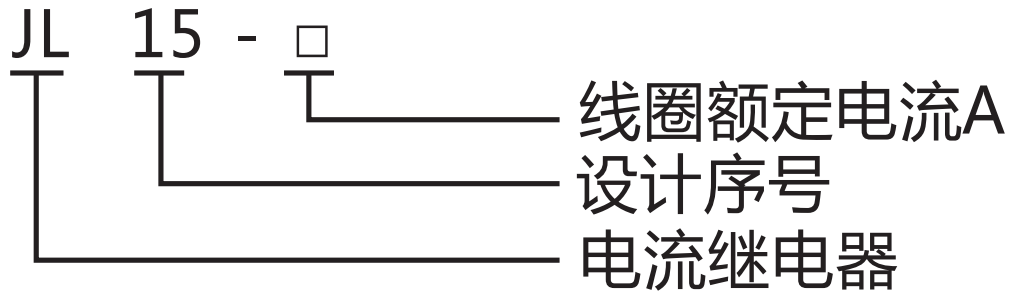
2) 本继电器触头规格固定为一常分、一常合和二常分、二常合两种,凡时到湿热地区产品在产品铭牌上加“TH”字样。

产品符合标准:GB/T14048.5。

2、用途

继电器用于交流50Hz,380V或直流440V,电流至600A的自动控制电路中,做为电力传动系统中的控制和保护元件之用。

3、型号与规则



4、正常工作和安装条件

4.1正常工作情况

符合本标准的继电器应在以下规定的条件中正常运行。

4.1.1周围空气温度

a) 周围空气上限值为 $+40^{\circ}\text{C}$,24h内其平均值不高于 $+35^{\circ}\text{C}$;

b)周围空气温度下限为 -5°C 。

4.1.2海拔

安装地点的海拔不超过2000m。

4.1.3大气条件

安装地点的空气相对湿度在最高温度为 $+40^{\circ}\text{C}$ 时不超过50% ; 在较低的温度下允许的较高的相对湿度 ; 最湿月的月平均最低温度不超过 $+25^{\circ}\text{C}$,该月的月平均最大相对湿度不超过90%。由于温度变化发生的产品表面的凝露情况必须采取措施。

4.1.4污染等级

污染等级为3级。

4.1.5安装条件

a)继电器的安装类别为“安装类别Ⅲ”；

b)继电器的安装垂直面的倾斜度不大于 $\pm 5^\circ$

5、动作特性

继电器在规定条件下的动作电流应符合下表的规定,动作电流误差应不超过 $\pm 10\%$ 。

继电器类型		动作电流	返回系数	复位方式	备注
交流	过电流继电器	$(1.2 \sim 4)I_e$ 吸合	—	自动或手动	冷态
	高返回系数电流继电器	$(1.2 \sim 4)I_e$ 吸合	0.65~0.7	自动	
直流	过电流继电器	$(1 \sim 3)I_e$ 吸合	—	自动或手动	
	高返回系数电流继电器	$(1.45 \sim 0.7)I_e$ 吸合	0.7~0.85	自动	

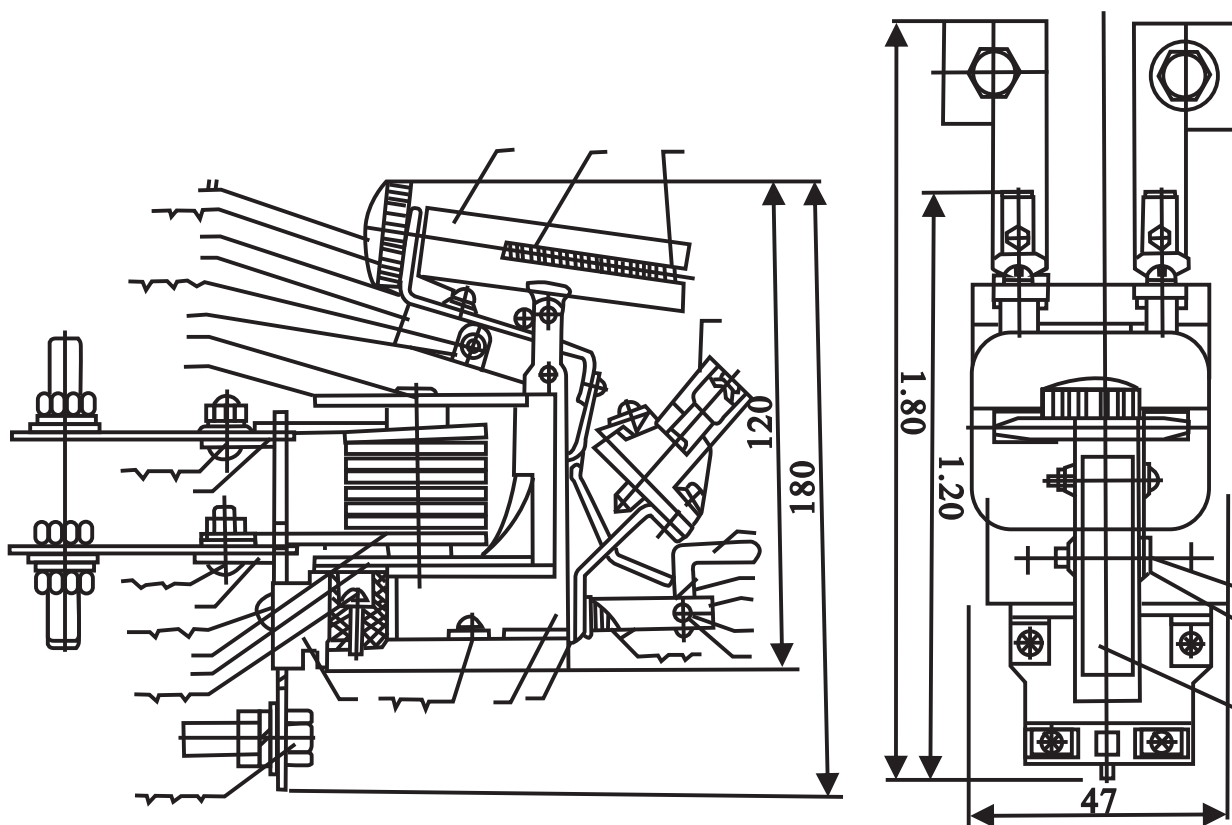
6、接通和分断能力

正常条件下接通和分断能力(电寿命)见下表。

使用类别	接通			分断			操作参数		
	I/Ie	U/Ue	COS ϕ	I/Ie	U/Ue	COS ϕ	操作循环次数	每分钟操作次数	通电时间 (t) s
AC-15	10	1	0.3	1	1	0.3	6050	*	0.05≤t<0.1
DC	I/Ie	U/Ue	T _{0.95}	I/Ie	U/Ue	T _{0.95}	—	—	—
DC-13	1	1	300ms	1	1	300ms	6050	*	0.05≤t<0.1

注*：见GB/T14048.5-2001中的表4b

7、外形尺寸和安装尺寸



8、基本参数见下表

型号	额定工作电压 U _e (V)	I _e A	I _{th} A	触头约定发热电流 A	触头控制容量*		触头额定工作电流 (A)	
					AC-15 (VA)	DC-13 (W)	AC-15 380/220V	DC-13 220V
JL15	AC380	1	1	5	720	138	1.9 / 3.3	0.63
		1.5	1.5					
		2.5	2.5					
		5	5					
		10	10					
		15	15					
		20	20					
		25	25					
		30	30					
		40	40					
		60	60					
		80	80					
		100	100					
		150	150					
		250	250					
		300	300					
400	400							
600	600							

9、订货须知

订货时须注明：继电器的名称，型号及额定电流，接线方式，复位方式及触头规格。例如：150A 板后接线，手动复位2常分2常合的继电器应注明。电流继电器JL15-150SH/2。

10. 保修说明及售后服务

在用户遵守保管和使用条件下，本公司生产的产品，自生产日期（以产品合格证或产品上标明的日期为准）起十八个月内或者从购买之日起（以发票开据日期为准）十二个月内，产品因制造质量问题而发生损坏或不能正常工作时，本公司负责无偿修理或更换。但是，在下述情况下引起的故障，即使在保修期内亦作有偿修理或有偿更换：

- a) 产品的使用情况不符合标准规范要求；
- b) 自行改装及不适当的维修等原因；
- c) 地震、火灾、雷击、异常电压，其他不可抗拒的自然灾害等原因。

2018年11月第一版

尊敬的顾客:

为了保护我们的环境，当本产品的寿命终了时，请您做好产品或其零部件材料的回收工作，对于不能回收的材料也请做好处理，非常感谢您的合作与支持。

人民电器集团有限公司

合格证

名称： 电流继电器

型号： JL15系列

检验员： 检 1

日期： 见产品标识码

产品符合标准，经检验合格，
准许出厂。

人民电器集团有限公司
浙江人民电器有限公司(生产厂)

注意：对于本手册的内容，若因技术升级或采用更新的生产工艺，人民电器有权随时更改、变动，不再另作说明。

人民电器集团有限公司

生产厂：浙江人民电器有限公司

地址：浙江省乐清市柳市柳乐路555号

客服热线：400 898 1166

官方网址：www.chinapeople.com

