

CJX2s-115~630系列交流接触器

产品概述



CJX2s系列交流接触器，主要用于交流50Hz(或60Hz)，额定工作电压至690V，额定工作电流至630A的电路中，供远距离接通和分断电路之用，并可与适当的热过载继电器组合，以保护可能发生操作过负荷的电路。

产品符合：GB/T 14048.4 IEC60947-4-1 等标准。

选型指南

CJX2s	115	NS	2
产品型号	额定工作电流	派生代号	极数
交流接触器	115 150 185 225 265 330 400 500 630	有N表示可逆接触器 (Ns为水平安装， Nc为垂直安装)	2或4， 不注明表示3极

正常工作条件和安装条件

- 周围空气温度：-5℃~+40℃，24h内平均值不超过+35℃；
- 海拔高度：不超过2000m；
- 大气条件：最高温度为+40℃时，空气相对湿度不超过50%；在较低的温度下可允许有较高相对湿度，例如+20℃时达90%，但由于温度变化偶尔产生的凝露应采取特殊的措施；
- 污染等级：3级；
- 安装类别：III类；
- 安装位置：接触器的安装面与垂直面的倾斜度不大于±5°；
- 冲击与振动：产品应安装和使用在无显著摇动、冲击和振动的地方。

主要技术数据

接触器的主要规格

- 按电流等级分为：115A、150A、185A、225A、265A、330A、400A、500A、630A。
- 接触器线圈额定控制电源电压Us分为：交流50Hz，110V、127V、220V、380V、415V、440V，特殊电压可与我公司联系定做。

接触器的主要技术参数

- 动作特性
 - 吸合电压85%~110%Us；
 - 释放电压为20%~75%Us。

接触器的主要参数及技术性能指标见表1

表1

接触器型号	约定发热电流 A	额定工作电流 A			可控制的三相鼠笼型电动机的最大功率 kW			每小时操作循环次数/h (AC-3)	AC-3电寿命万次	机械寿命万次	选用的熔断器(SCPD)	
		AC-3			AC-3						型号	额定电流
		380V	660V	1000V	380V	660V	1000V					
CJX2s-115	200	115	86	46	63	80	63	1200	120	1000	RT16-2	250
CJX2s-150	200	150	108	50	80	100	75				RT16-2	355
CJX2s-185	275	185	118	71	100	110	100	600	100	600	RT16-3	425
CJX2s-225	275	225	137	90	110	129	132				RT16-3	500
CJX2s-265	315	265	170	112	132	160	160	600	80	600	RT16-3	630
CJX2s-330	380	330	235	155	180	220	200				RT16-4	800
CJX2s-400	450	400	303	200	200	280	250				RT16-4	800
CJX2s-500	630	500	353	232	250	335	300				RT16-4	1000
CJX2s-630	800	630	462	331	335	450	475				RT16-4	1250

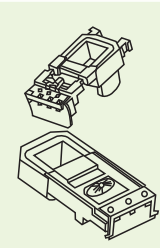
辅助触头组的型号规格及参数见表2

表2

辅助触头组型号	触头数量		额定绝缘电压V	控制容量	简图
	常开(NO)触头数量	常闭(NC)触头数量			
F4-11	1	1	690	AC-15 360VA DC-13 33W	
F4-20	2	0			
F4-02	0	2			
F4-22	2	2			
F4-13	1	3			
F4-40	4	0			
F4-04	0	4			
F4-31	3	1			

线圈主要规格代号见表3

表3

线圈代号	工作电压V	AC-115-225:50Hz AC-265-630:40-400Hz				功率 VA		简图
		110	127	220	380	起动	保持	
CJX2s-115、150	FF110	FF127	FF220	FF380	660	61		
CJX2s-185、225	FG110	FG127	FG220	FG380	966	70		
CJX2s-265	FH110	FH127	FH220	FH380	840	116		
CJX2s-330	FH1102	FH1272	FH2202	FH3802	840	9		
CJX2s-400	FJ110	FJ127	FJ220	FJ380	1380	16		
CJX2s-500	FK110	FK127	FK220	FK380	1380	24		
CJX2s-630	FL110	FL127	FL220	FL380	2076	21		

CJX2s-115~630系列交流接触器

外形及安装尺寸

接触器的外形尺寸与安装尺寸应符合表4的规定。

表4

CJX2s-115-330	CJX2s-400-500	CJX2s-630

表5

mm	CJX2s-115		CJX2s-150		CJX2s-185		CJX2s-225		CJX2s-265	
	三极	四极	三极	四极	三极	四极	三极	四极	三极	四极
A	167	204	167	204	171	211	171	211	202	247
B	163	163	171	171	174	174	197	197	203	203
C	172	172	172	172	183	183	183	183	215	215
P	37	37	40	40	40	40	48	48	48	48
S	20	20	20	20	20	20	25	25	25	25
φ	M6	M6	M8	M8	M8	M8	M10	M10	M10	M10
f ^①	131	131	131	131	131	131	131	131	147	147
M	147	147	150	150	154	154	174	174	178	178
H	124	124	124	124	127	127	127	127	147	147
L	107	107	107	107	113.5	113.5	113.5	113.5	141	141
X1 ^② 200-500V 660-1000V	10	10	10	10	10	10	10	10	10	10
	15	15	15	15	15	15	15	15	15	15
Ga	80									
Ha	110-120									

续表5

mm	CJX2s-330		CJX2s-400			CJX2s-500			CJX2s-630		
	三极	四极	二极	三极	四极	二极	三极	四极	二极	三极	四极
A	213	261	213	213	261	233	233	288	309	309	389
B	206	206	206	206	206	238	238	238	304	304	304
C	220	220	220	220	220	233	233	233	256	256	256
P	48	48	48	48	48	55	55	55	80	80	80
S	25	25	25	25	25	30	30	30	40	40	40
ϕ	M10	M10	M10	M10	M10	M10	M10	M10	M12	M12	M12
f ^①	147	147	146	146	146	150	150	150	181	181	181
M	181	181	181	181	181	208	208	208	264	264	264
H	158	158	158	158	158	172	172	172	202	202	202
L	145	145	145	145	145	146	146	146	155	155	155
X1 ^② 200-500V 660-1000V	10	10	15	15	15	15	15	15	20	20	20
	15	15	20	20	20	20	20	20	30	30	30
Ga	96		80			140			180		240
Ha	110-120		170-180						180-190		

注:

①装卸线圈所需的最小距离。

②根据工作电压和分断能力确定的飞弧距离。

结构特点

接触器主要由灭弧系统、接触系统、基座、磁系统（包括铁心、线圈）组成，参见图1。

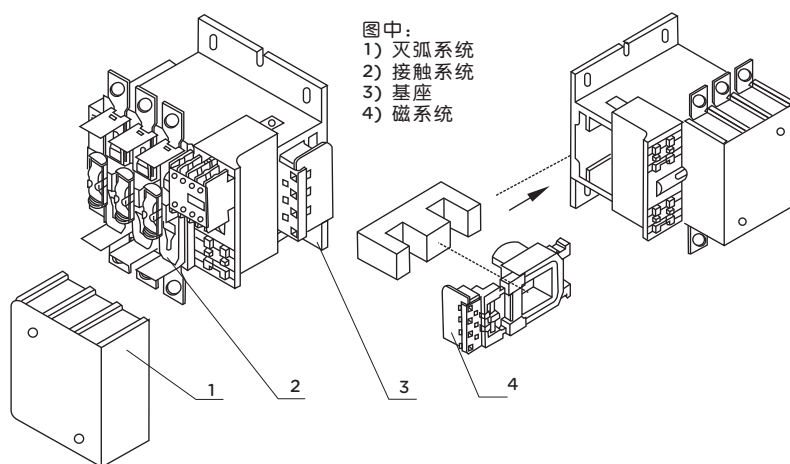


图1 CJX2s-115-265接触器的总体结构示意图

CJX2s-115~630系列交流接触器

- 接触器的接触系统为直动式、双断点布置，下基座采用铝合金型材，线圈为塑料封装结构，且线圈与磁轭组装成一体，可从接触器中直接取出或装入，使用、维修极为方便。见图1。
- 接触器线圈内有一对常开触头，可作为自锁触头或信号触头用；另外，可加装两个辅助触头组共8对触头，见图2。辅助触头组合情况见表2。
- 接触器飞弧距离小。如 CJX2s-115-330 飞弧距离仅为10mm(200~500V)，仅为其它同容量接触器的六分之一左右。用于成套设备可减小占用空间，是电控设备中优良的配套元件。
- 可以采用积木式安装方式加装辅助触头组、空气延时头及其它附件见图2。
- 接触器可加装横向或竖向机械联锁，并可实现垂直安装的二台接触器互相联锁。
- 可派生二、四极接触器。

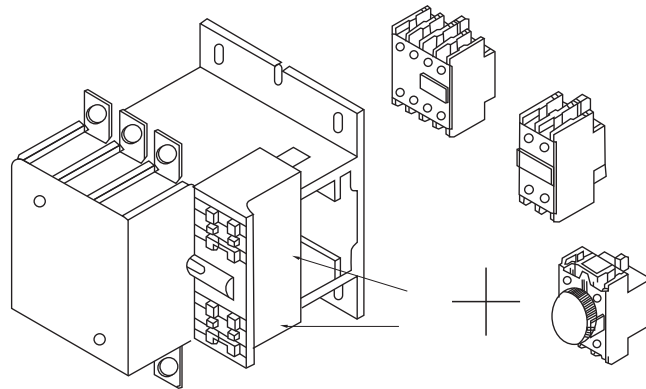


图2 接触器可以采用积木式安装方式如装辅助触头组、空气延时头及其它附件

结构

- a.机械联锁机构和两台CJX2接触器组成联锁产品时，联接板的连接方式(见图3)，可水平安装，也可垂直安装。垂直安装时，电流小的安装在上方。安装后，在连杆长度达到H+40时，可截去其上部长出部分(见图4)；
- b.CJX2s-115-225和CJX2-265-630及机械联锁机构机构组成垂直安装的联锁产品时，须在CJX2s-115-225下加垫块(见图4)。

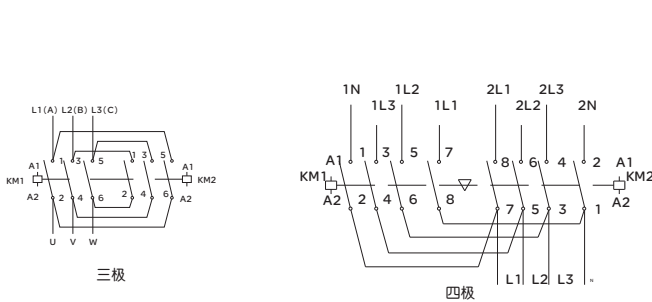


图3 可逆接触器的联接板连接图

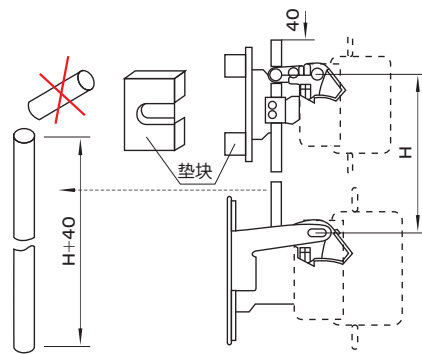


图4 垂直安装的可逆接触器

机械联锁外形及安装尺寸

机械联锁机构和两台CJX2s接触器组成机械联锁时，接触器必须按图5、图6和表6、表7中规定的尺寸进行安装。

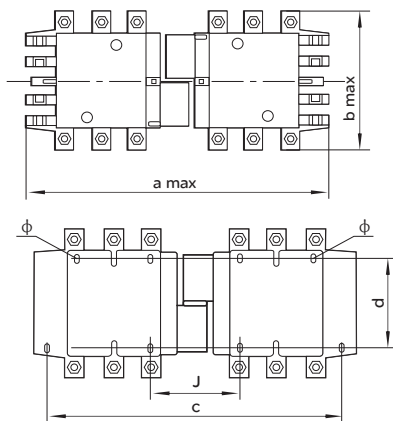
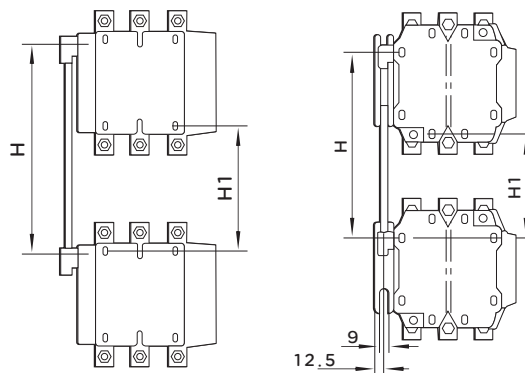


图5 CJX2s-115Ns-630Ns(水平安装)



a. CJX2s-115Nc-225Nc b. CJX2s-265Nc-630Nc

图6 CJX2s-115Nc-630Nc(垂直安装)

表6(mm)

型号	极数	amax	bmax	c	d	j
CJX2s-115Ns	3	350	163	330	110-120	71
	4	425	208	370		108
CJX2s-150Ns	3	350	171	330		71
	4	425	211	370		111
CJX2s-185Ns	3	350	174	330		78
	4	430	223	370		118
CJX2s-225Ns	3	350	197	330		78
	4	430	243	370		118
CJX2s-265Ns	3	450	203	428		109
	4	546	249	485		157
CJX2s-330Ns	3	450	206	428		124
	4	546	251	485		172
CJX2s-400Ns	3	485	206	460	157	
	4	595	251	485	170-180	157
CJX2s-500Ns	3	485	238	460	170-180	156
CJX2s-630Ns	3	650	304	625	180-190	139
	4	810	364	785	180-190	139

CJX2s-115~630系列交流接触器

表7(mm)

型号	H		H1	
	最小	最大	最小	最大
CJX2s-115Nc、CJX2-150Nc	200	310	80	190
CJX2s-185Nc、CJX2-225Nc	220	310	100	190
CJX2s-265Nc	250	380	130	260
CJX2s-330Nc	260	380	60	200
CJX2s-400Nc	280	380	100	200
CJX2s-500Nc	300	380	120	200
CJX2s-630Nc	380	380	200	200

订货须知

订货时必须指出：

- 接触器完整的名称，型号；
- 线圈的额定工作电压和频率或规格代号；
- 本产品出厂时不含辅助触头，需额外选配（选配型号：F4系列）；
- 订货数量。
- 订货示例：CJX2s-265A 线圈电压AC380V 50Hz 10台。