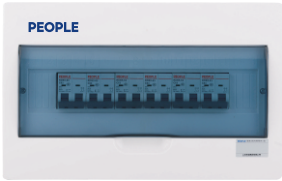
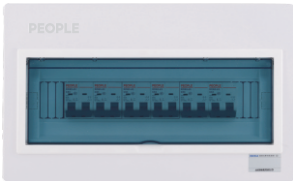


RDP50系列配电箱箱体

产品概述



RDP50系列配电箱箱体（模数化组合电器）广泛用于宾馆、酒店、家庭、医院、住宅小区及工矿企业民用建筑等的照明及小容量动力线路中，作为过载、短路、漏电保护、电能计量之用，也可以在正常条件下作为不频繁通断照明线路、日常生活用电器及小容量电动机之用。产品符合：GB/T 17466. 1—2008 GB/T 17466. 24—2008 标准。



选型指南

RPZ50(RDPZ50)	14	M	
产品型号	总回路数	安装方式	材质
配电箱	4-6、7-9、 11-14、14-18、 22-30、28-36、 33-45、42-54、 56-72	M: 明装 A: 暗装	底座: 冷轧钢板 面板: 冷轧钢板 面盖: 透明阻燃材料

RPZ50S(RDPZ50S)	16	M	
产品型号	总回路数	安装方式	材质
豪华型配电箱	6、8、12、16、 20、24	M: 明装 A: 暗装	底座: 冷轧钢板 面板: ABS阻燃材料 面盖: 弧面透明阻燃材料

正常工作条件和安装条件

- 环境温度：-15~+40℃，24小时平均值不超过+35℃；
- 海拔：安装地点的海拔高度不超过2000m；
- 大气条件：安装地点的空气相对湿度在周围最高温度+40℃时不超过50%，在湿月的月平均最低温度+25℃时该月最大相对湿度为90%；
- 房屋建筑过程中的最高温度：+60℃。

结构特点

- 本产品的箱体与箱盖由优质冷轧钢板制成，箱盖上有小门；电器原件采用宽度为18mm（或18的整数倍）的模数化电器，安装于卡轨上，拆装方便迅速，可以根据需要任意组合。
- 箱体内设有公共接零端子排（中性线）和保护接地端子排。
- 箱体上下端和后端均有敲落孔，用以满足不同方向配线的需求。

技术参数

- 额定电压：400V
- 额定电流：125A
- 外壳防护等级：IP30
- 最大功耗容量(w)：见表(1)

表1

最多回路数	6	9	14	18	30	36	45	54	72
最大功耗容量(w)	20	20	20	20	20	20	20	20	20

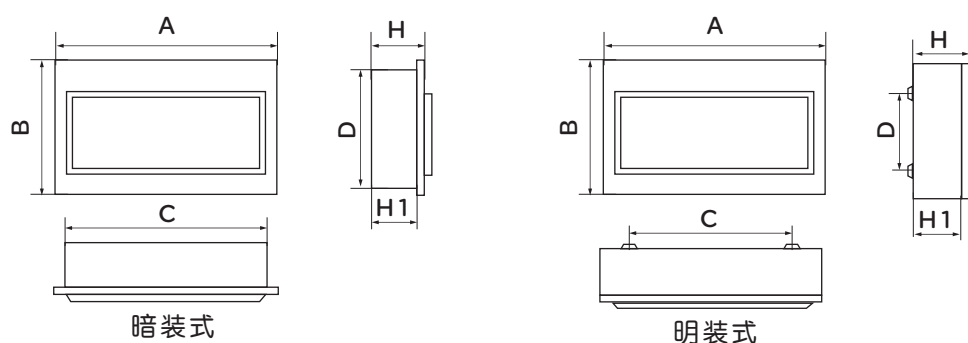
RDP50配电箱箱体

最多回路数	6	8	12	16	20	24
最大功耗容量(w)	20	20	20	20	20	20

RDP50S配电箱箱体

外形及安装尺寸

RDP50配电箱箱体



图(1)

RDP50系列配电箱箱体

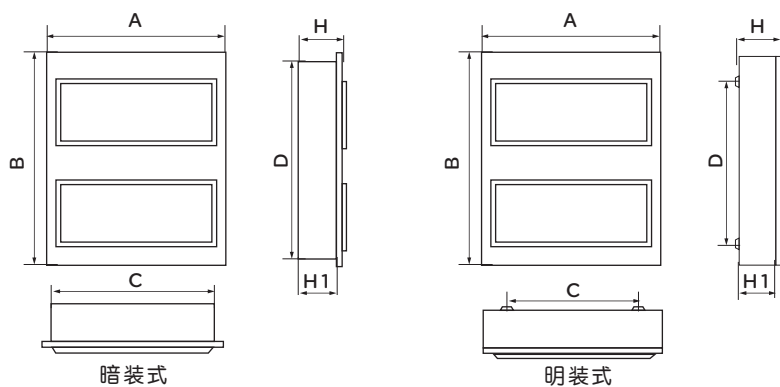


图 (2)

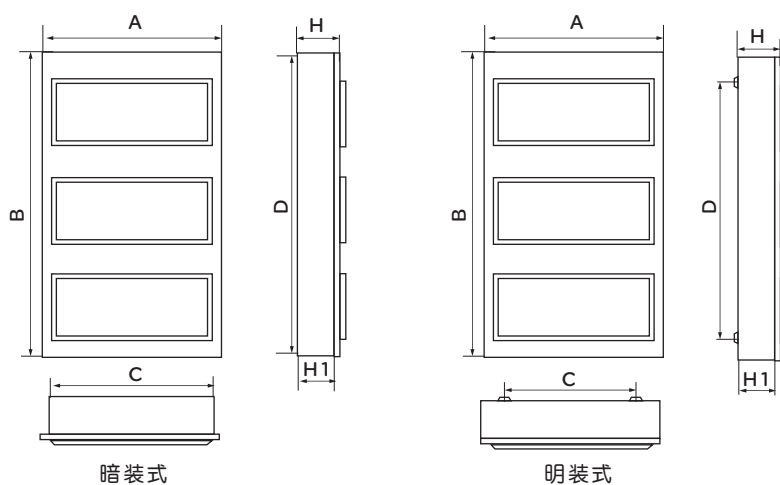
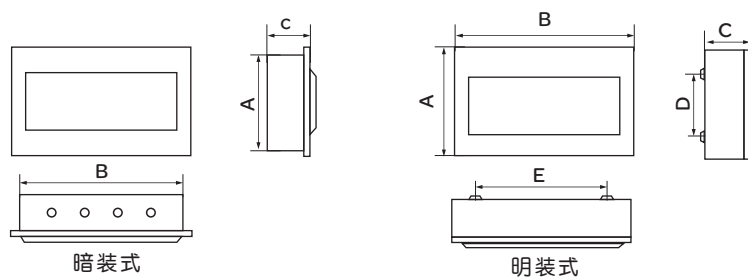


图 (3)

回路数	尺寸	A	B	C	D	H	H1	图示
4-6	暗	200	220	170	195	90	88	图 (1)
	明	200	220	110	130	90	88	
7-9	暗	255	220	225	195	90	88	
	明	255	220	165	130	90	88	
11-14	暗	360	220	330	195	90	88	
	明	360	220	270	130	90	88	
14-18	暗	431	220	401	195	90	88	
	明	431	220	341	130	90	88	
22-30	暗	360	425	330	400	90	88	图 (2)
	明	360	425	270	335	90	88	
28-36	暗	431	425	401	400	90	88	
	明	431	425	341	335	90	88	
33-45	暗	360	630	330	605	90	88	图 (3)
	明	360	630	270	540	90	88	
42-54	暗	431	630	401	605	90	88	
	明	431	630	341	540	90	88	
56-72	暗	431	835	401	810	90	88	4排
	明	431	835	341	745	90	88	

注：56-72回路为四排箱，尺寸标注相同。

RDP50S配电箱箱体



回路数	明装箱体尺寸		暗装箱体尺寸		明装安装孔尺寸		厚度
	A	B	A	B	D	E	
6	213	163	200	163	123	68	90
8	213	199	200	199	123	104	90
12	213	272	200	272	123	147	90
16	213	343	200	343	123	218	90
20	213	413	200	413	123	288	90
24	381	302	364	282	271	176	90