

## 产品概述



RDX6LE-40系列漏电断路器，主要用于交流50Hz(或60Hz)，额定工作电压至230V,额定电流至40A的线路中，作为线路不频繁接通、分断和转换之用。产品具有过载、短路和漏电(触电)保护功能，同时还具有强大的辅助模块功能如辅助触点、分励脱扣、过欠压脱扣、报警指示、远程操控等。主要用于建筑照明和配电系统的保护。

产品符合：GB/T 16917.1 标准。

## 选型指南

RDX6LE	40	C	40A	1P+N
产品型号	壳架等级	脱扣类型	额定电流	极数
电子式漏电断路器	40	C	6A 10A 16A 20A 25A 32A 40A	1P+N

## 正常工作条件和安装条件

- 周围空气温度：周围空气温度上限不超过+40°C,下限不低于-5°C,且24h平均温度不超过+35°C;
- 海拔：安装地点海拔高度应不超过2000m;
- 湿度：大气相对湿度在周围空气温度为+40°C时不超过50%，在较低温度下允许有较高的相对湿度；例如20°C时达90%。对由于温度变化偶尔产生的凝露应采取特殊的措施；
- 污染等级：2级；
- 电磁环境：B类；
- 安装类别：II、III类；
- 安装条件：安装场所应无显著冲击、振动,无危险(爆炸)的介质和雨雪侵袭。

## 主要技术数据

- 额定剩余动作电流：30mA；
- 断路器的额定电压：230V；
- 过电流脱扣特性：断路器在正常安装条件和基准环境温度(30-35)°C下,过电流脱扣特性符合表1规定。

# RDX6LE-40系列剩余电流动作断路器

主要技术指标见表1、表2

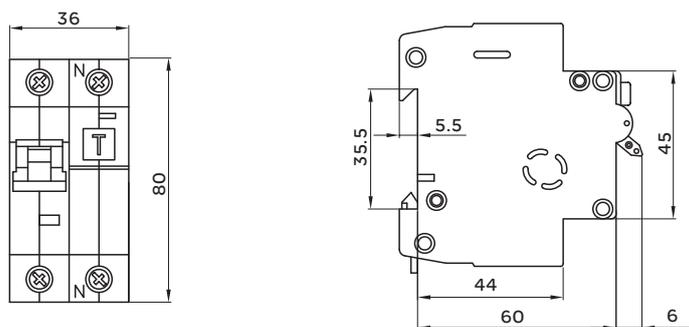
表1

序号	脱扣类型	额定电流 $I_n$	试验电流A	约定时间	预期结果	起始状态
1	C	所有值	$1.13I_n$	$t \leq 1h$	不脱扣	冷态
2	C	所有值	$1.45I_n$	$t < 1h$	脱扣	紧接着序号1试验后
3	C	$\leq 32A$	$2.55I_n$	$1s < t < 60s$	脱扣	冷态
		$> 32A$		$1s < t < 120s$		
4	C	所有值	$5I_n$	$t \leq 0.1s$	不脱扣	冷态
5	C	所有值	$10I_n$	$t < 0.1s$	脱扣	冷态

表2

脱扣类型	额定电流A	额定短路分断能力A	$\cos \phi$	额定剩余动作电流 $I_{\Delta n}(mA)$	额定剩余不动作电流 $I_{\Delta no}(mA)$
C	$6 \leq I_n \leq 40$	10 000	0.45-0.5	30	15

## 外形与安装尺寸



断路器的外形、安装尺寸图

## 订货须知

订购漏电断路器时，需指明下述各点：

- 产品型号和规格；
- 断路器过电流脱扣器类型；
- 额定漏电动作电流；
- 订货数量。

例：订RDX6LE-40 漏电断路器额定电流为32A，1P+N极，C型，额定剩余漏电动作电流30mA，1000台，应写为：RDX6LE-40 C32 1P+N 1000只。