

使用说明书

RDX2-125S分励脱扣断路器

符合标准：GB/T 10963.1

产品安装使用前，请仔细阅读使用说明书，
并妥善保管，以备查阅。

警告

- 1、严禁湿手操作断路器，否则可能发生电击事故。
- 2、断路器的短路保护特性工厂已经测试，若在安装或使用过程中必须验证，则应使用经国家有关部门检测合格的专用测试台测试，严禁用负载线直接短路的试验方法，避免人身伤害。

注意

- 1、断路器安装场所应无爆炸危险、无腐蚀性气体，并应注意防潮、防尘、防震动。
- 2、严禁在产品的出线端直接检测绝缘电阻，应将产品中电子线路板辅助电源断开，确保电子元件的输入端与输出端无电压，否则会烧坏线路板中的电子元件。
- 3、断路器的过载、短路保护特性及分励脱扣时间均由制造厂整定，不允许随意拆开调节。
- 4、为了您的安全，请合理选择断路器的短路保护特性要求，并合理配备安装导线。严格按图1接线图配线安装；
- 5、接线时一定要接紧，且在安装使用一段时间后要再进行紧固，每次的拧紧力矩为 $(3.5\sim 5)\text{N}\cdot\text{m}$ 。
- 6、相线和中性线不可接错，否则断路器不能正常工作。
- 7、信号线必须按说明书要求接，以保证断路器能正常工作。
- 8、本产品接触板为铜或铜合金，用户接铝导线时请采用铜铝过渡，搪锡或者加装铜接线鼻，以免导致铜、铝直接接触造成电化学腐蚀导致接线松动，接触电阻增大而烧损线路。如因接线不合理出现线路烧毁，本公司概不负责，特此警告！

1 用途与适用范围

RDX2-125S分励脱扣断路器(以下简称"断路器")。该产品适用于交流50Hz或60Hz，额定工作电压230V/400V，额定电流为125A及以下的控制线路中，对线路进行远距离控制分断及自动

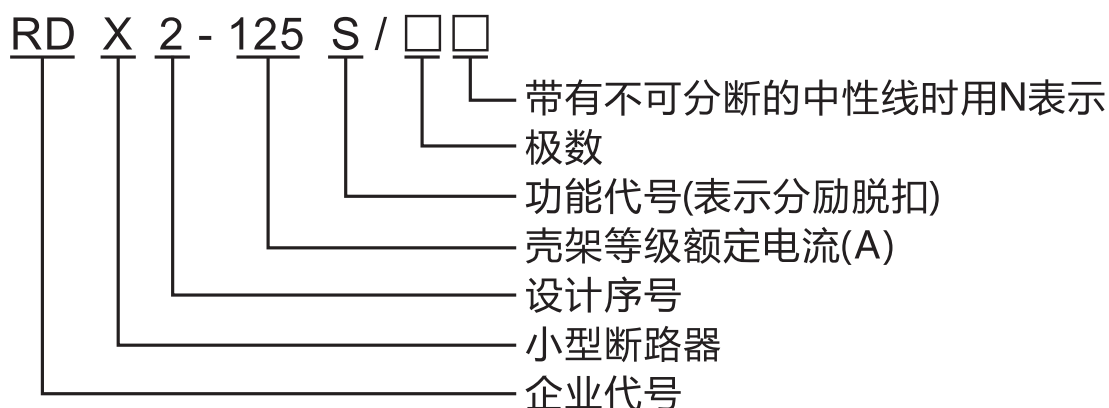
信号控制分断,同时对线路起过载和短路的保护作用,也可在正常情况下作为线路不频繁操作转换之用。目前广泛用于单相/三相智能预付费电能表(如IC卡)的配套使用,以实现控制线路的通断。该系列产品具有分断能力高、体积小、重量轻、部件通用性强、外形美观等优点,标准导轨安装,使用方便。

产品符合:GB/T10963.1、IEC60898-1标准。

2 正常工作和安装条件

- 2.1 周围空气温度 $-5^{\circ}\text{C}\sim+40^{\circ}\text{C}$,且其24h内的平均温度不超过 $+35^{\circ}\text{C}$ 。
- 2.2 安装地点的海拔高度不超过2000m。
- 2.3 大气相对湿度在周围空气温度为 $+40^{\circ}\text{C}$ 时不超过50%,在较低温度下可以允许有较高的相对湿度,对因温度变化偶尔发生在产品表面上的凝露,应采取特殊措施。
- 2.4 污染等级为2级。
- 2.5 安装平面与垂直面的倾斜度不超过 $\pm 5^{\circ}$ 。
- 2.6 采用标准安装轨(TH35-7.5型)安装,安装时一般采用垂直安装,手柄向上为接通电源位置。
- 2.8 安装在无明显摇动和撞击振动的场所,无爆炸危险的介质中,且介质中无足以腐蚀金属和破坏绝缘的气体与尘埃,无雨雪侵袭的地方。
- 2.9 安装类别为:II、III类。

3 型号及其含义:



4 规格和技术参数

4.1 规格和技术参数(见表1)

4.2 额定短路分断能力(Icu) : 6000A

表1

型号	极数	额定工作电压(V)	额定电流(A)	信号控制脱扣动作时间(t)
RDX2-125S	1P+N 2P	230	80 100 125	0.5s ≤ t < 3s
	3P+N 4P	400	80 100 125	

4.3 短路脱扣特性 : C型 : 5~10I_n , D型 : 10~14I_n ;

4.4 额定控制电源电压U_s : 230V ;

4.5 过电流延时动作特性 : (见表2)

表2

序号	整定电流	约定时间 h	预期结果	起始状态
1	1.13I _n	≤2	不脱扣	冷态
2	1.45I _n	<2	脱扣	热态
3	5(10)I _n	T ≤ 0.1s	不脱扣	冷态
4	10(14)I _n	T < 0.1s	脱扣	冷态

4.6 绝缘强度 : 能承受2500V , 历时1min工频耐压。

4.7 机械电气寿命 : 电气寿命2000次,机械寿命:10000次。

5 结构和工作原理 :

5.1 结构 :

本断路器由RDX2-125塑料外壳式断路器和信号控制脱扣器组装而成。

RDX2-125塑料外壳式断路器主要由绝缘外壳、操作系统、触头系统、热磁系统和灭弧系统等组成。信号控制脱扣器由信号输入端口、信号电压检测电路、延时控制电路和脱扣机构等组成。塑料外壳式断路器和信号控制脱扣器之间通过推杆进行联动。

5.2 工作原理(见图1)：

使用时通过信号输入端口给断路器的信号控制脱扣器加上控制电压，即信号电压(可由远端控制线路提供)，然后将断路器手柄推向闭合位置，通过操作机构带动动触头向静触头运行并与静触头可靠接触，此时线路接通。当线路发生过载故障时，过载电流使双金属元件弯曲，过载脱扣器动作，推动锁定机构动作，从而实现分断线路。当线路发生短路故障时，短路电流使瞬时脱扣器动作，推动锁定机构动作，实现分断功能。当因为某种需要，必须立即切断线路时，可以通过远程控制系统断开控制电压，此时信号电压检测电路得到信号后，对脱扣线圈输出电压信号，推动锁定机构动作，实现分断功能。因此，该产品在不同的线路状态下均能达到分断的目的。

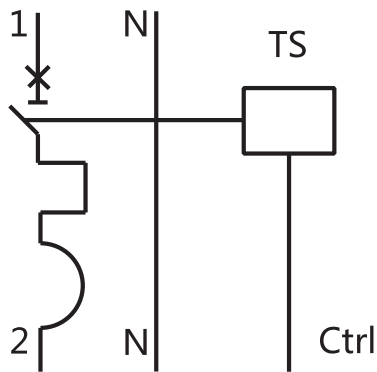


图1 工作原理图

5.3 结构特点：

A、断路器操作机构为储能式自由脱扣机构，具有触头快速闭合功能，克服了因人力操作手柄速度快慢带来的不利影响，大大提高了产品的使用寿命。在正常工作时，触头只能停留在闭合或断开位置。

B、分断能力高，可达10kA。

C、信号控制脱扣器由信号输入端口、信号处理系统与电磁脱扣器组成，通过外接信号线，可以实现远程信号控制。

D、产品体积小、重量轻、模数化。外观独特，合理利用了有效的空间布局。

E、标准导轨安装，方便省时。

6 使用和维护：

6.1 本品必须由具有专业资格的人员进行配线安装；

6.2 安装前应检查断路器铭牌上所列参数是否与实际使用条件相符，其零部件及结构应完好无损。

6.3 断路器对过载、短路保护特性均由制造厂整定，在使用中不可随意调节。

6.4 按接线图正确接线(见图2)。N线千万不可接错,以确保正常使用。

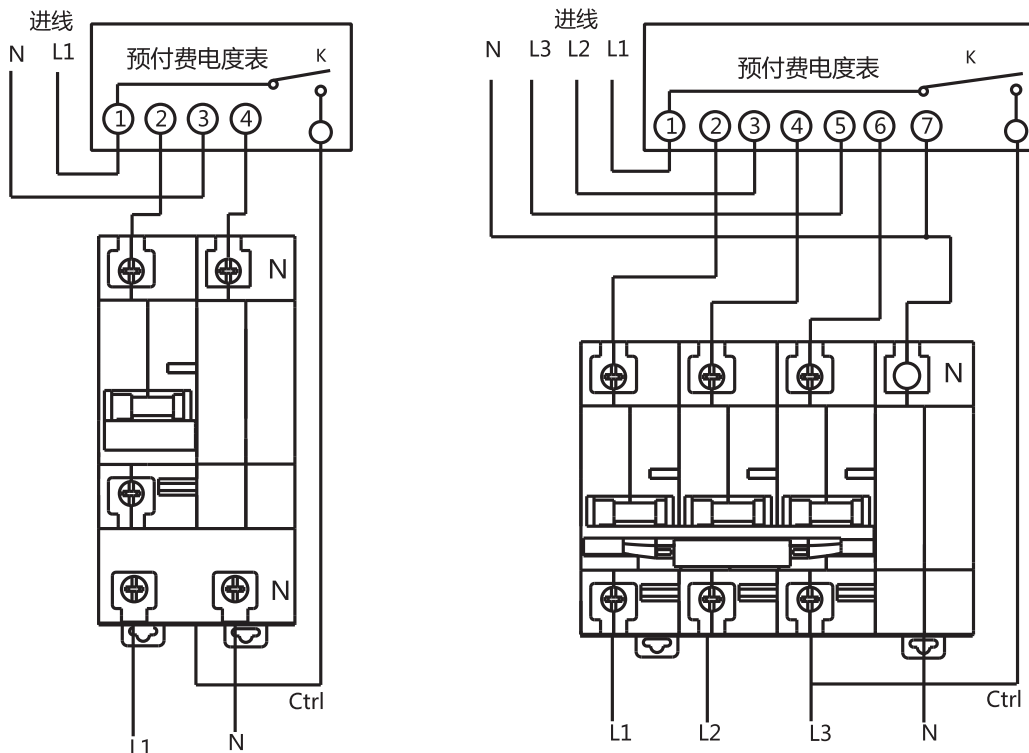


图2 RDX2-125S安装接线图

6.5 安装时应选用能承受相应载流量的导线,参考值见表3,接线时用2#螺丝刀将导线紧固在断路器的接线座内,拧紧力矩应为(3.5~5)N·m,如果导线截面积过小或拧紧力矩太小都将可能导致断路器温升过高而产生误动作,甚至损坏断路器;

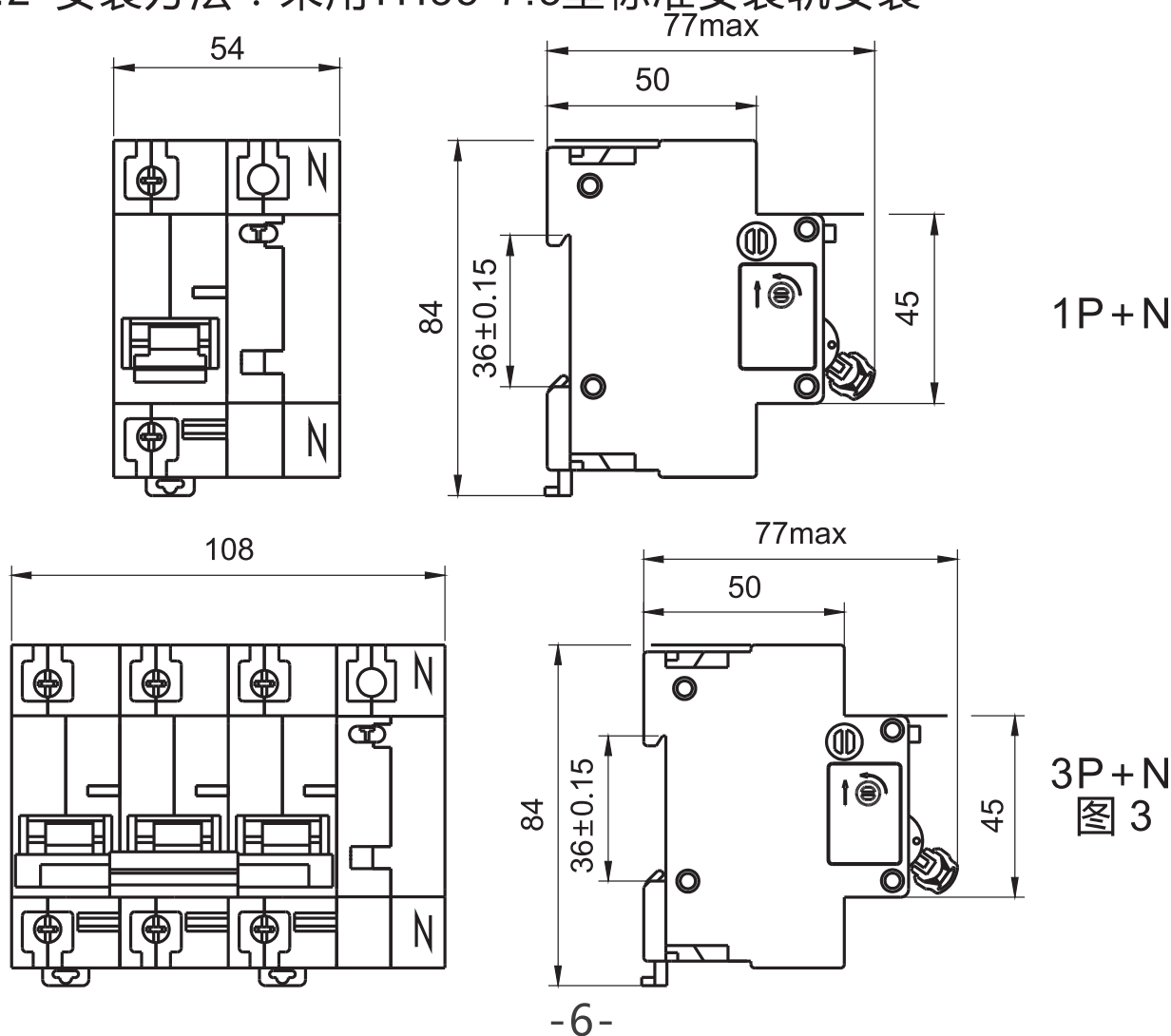
表3

额定电流(A)	80	100	125
标称铜导线截面积(mm ²)	25	35	50

7 外形及安装

7.1 外形及安装尺寸见图3

7.2 安装方法:采用TH35-7.5型标准安装轨安装



8 故障分析与排除

常见故障处理见表4

故障现象	原因分析	排除方法
工作一段时间会跳闸	工作电流过大	选用规格合适的断路器
	使用的导线过小或接线未接紧	更换导线或拧紧接线螺钉
	负载有局部短路现象	检查负载情况并修复
	使用环境不符合要求	改善环境条件
不能合闸	线路有短路情况	检修线路
	信号线未接或接错	检查信号线是否按接线图接线
	接错电源，电子元件损坏	更换产品
	操作机构损坏	更换产品
	信号控制系统损坏	更换产品
信号线失控	控制板损坏	更换产品

9 保修说明及售后服务

在用户遵守保管和使用条件下，本公司生产的产品，自生产日期(以产品合格证或产品上标明的日期为准)起十八个月内或者从购买之日起(以发票开据日期为准)十二个月内，产品因制造质量问题而发生损坏或不能正常工作时，本公司负责无偿修理或更换。但是，在下述情况下引起的故障,即使在保修期内亦作有偿修理或有偿更换：

- a) 产品的使用情况不符合标准规范要求；
- b) 自行改装及不适当的维修等原因；
- c) 地震、火灾、雷击、异常电压，其他不可抗拒的自然灾害等原因。

10 订货须知：

订购断路器时需指明下列各点：

- a) 产品型号和名称；
- b) 额定电流，如80A；
- c) 断路器的极数；
- d) 订货数量；

例如：RDX2-125S/1P+N，D80，5000台。

2018年11月第二版

尊敬的顾客：

为了保护我们的环境，当本产品的寿命终了时，请您做好产品或其零部件材料的回收工作，对于不能回收的材料也请做好处理，非常感谢您的合作与支持。

人民电器集团有限公司

合格证

名称：分励脱扣断路器

型号：RDX2-125S

检验员：检7

日期：见产品标识码或二维码

产品符合GB/T10963.1标准，经检验合格，准许出厂。

人民电器集团有限公司
浙江人民电器有限公司(生产厂)

注意：对于本手册的内容，若因技术升级或采用更新的生产工艺，人民电器有权随时更改、变动，不再另作说明。

人民电器集团有限公司

生产厂：浙江人民电器有限公司

地址：浙江省乐清市柳市柳乐路555号

客服热线：400 898 1166

官方网址：www.chinapeople.com

