

使用说明书

RDX16-63GQ系列 过欠压保护小型断路器

符合标准：GB/T 10963.1

产品安装使用前，请仔细阅读使用说明书，
并妥善保管，以备查阅。

警告

- 1 严禁湿手操作断路器，避免发生电击事故。
- 2 断路器的短路保护特性工厂已经测试，若在安装或使用过程中必须验证，则应使用经国家有关部门检测合格的专用测试台测试，严禁用负载线直接短路的试验方法，避免人身伤害。

注意

- 1 断路器安装场所应无爆炸危险、无腐蚀性气体，并应注意防潮、防尘、防火、防震动。
- 2 断路器的过载保护特性已由制造厂整定，在使用中不可随意调整，以免影响性能。
- 3 为了您的安全，请合理选择断路器的短路保护特性要求，并合理配备安装导线。
- 4 接线时一定要接紧，且在安装使用一段时间后要再进行紧固，每次的拧紧力矩为 $(2.5\sim 3)\text{N}\cdot\text{m}$ 。
- 5 耐压测试：本漏电断路器出厂前已按标准规定进行耐压测试。若安装前必须进行复测确认时，请务必注意，因漏电断路器自带电子组件板，所以，供给电子组件板电源的两极之间不能测试，以避免电子元件损坏。
- 6 本断路器不适用下进线接线方式。
- 7 本产品接触板为铜或铜合金，用户接铝导线时请采用铜铝过渡，搪锡或者加装铜接线鼻，以免导致铜、铝直接接

触造成电化学腐蚀导致接线松动，接触电阻增大而烧损线路如因接线不合理出现线路烧毁，本公司概不负责，特此警告！

7 安装按照产品说明书要求，包括安装方式、进线方式、适用条件、铜导线(铜排)截面积(参考值见附表A)。

1 适用范围

RDX16-63GQ过欠压保护小型断路器(以下简称“断路器”)。该产品适用于交流50Hz或60Hz，额定工作电压不超过400V，额定电流不大于63A的场合。主要作为线路的过电压和欠电压保护之用，同时还具有家用或类似场所用线路的过载和短路保护作用。在正常情况下也可作为线路不频繁转换之用。

产品符合：GB/T 10963.1、IEC60898-1标准。

2 规格型号

2.1规格及分类

2.1.1按极数分：1P+N,3P+N(N可分断)；

2.1.2额定工作电压 U_e :230V/400V；

2.1.3额定频率：50Hz/60Hz；

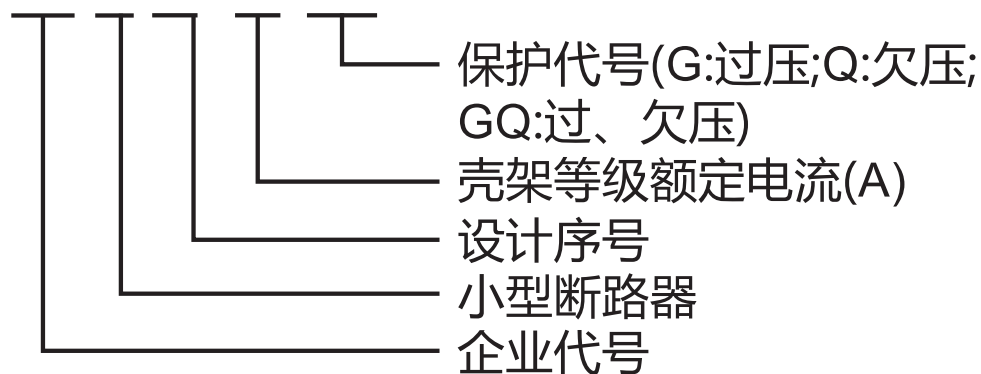
2.1.4额定工作电流 I_n :6A、10A、16A、20A、25A、32A、40A、50A和63A；

2.1.5按瞬时脱扣分：C型和D型；

2.1.6外壳防护等级：1P20；

2.2型号及含义

RD X 16-63 GQ



3 使用环境条件

3.1周围空气温度 $-5^{\circ}\text{C}\sim+40^{\circ}\text{C}$ ，且日平均温度不超过 $+35^{\circ}\text{C}$ 。

3.2海拔高度不超过2000m。

3.3大气相对湿度在周围空气温度为 $+40^{\circ}\text{C}$ 时不超过50%，在较低温度下可以允许有较高的相对湿度，对因温度变化偶尔发生在产品表面上的凝露，应采取特殊措施。

3.4污染等级为2级。

3.5安装方式：采用标准安装轨(TH35型)安装。

4 主要技术指标

4.1过电流脱扣特性:断路器在正常安装条件下和基准环境温度($30\sim35^{\circ}\text{C}$)下的过电流脱扣特性应符合表1的规定。

4.2断路器的额定分断能力见表2，特性曲线见图1、图2。

表1 过电流脱扣特性

序号	脱扣类型	额定电流 I_n	试验电流 A	约定时间	预期结果	起始状态
1	C、D	$\leq 63A$	$1.13I_n$	$t \leq 1h$	不脱扣	冷态
2		$\leq 63A$	$1.45I_n$	$t < 1h$	脱扣	紧接着序号1试验后
3		$\leq 32A$ $32A < I_n \leq 63A$	$2.55I_n$	$1s < t < 60s$	脱扣	冷态
		$1s < t < 120s$				
4	C D	所有值	$5I_n$ $10I_n$	$t \leq 0.1s$	不脱扣	冷态
5	C D		$10I_n$ $20I_n$			

表2 短路分断能力

额定电流A	额定短路分断能力A	$\text{COS } \phi$
$6 \leq I_n \leq 40$	6000	0.65~0.70
$40 \leq I_n \leq 63$	4000	0.75~0.80

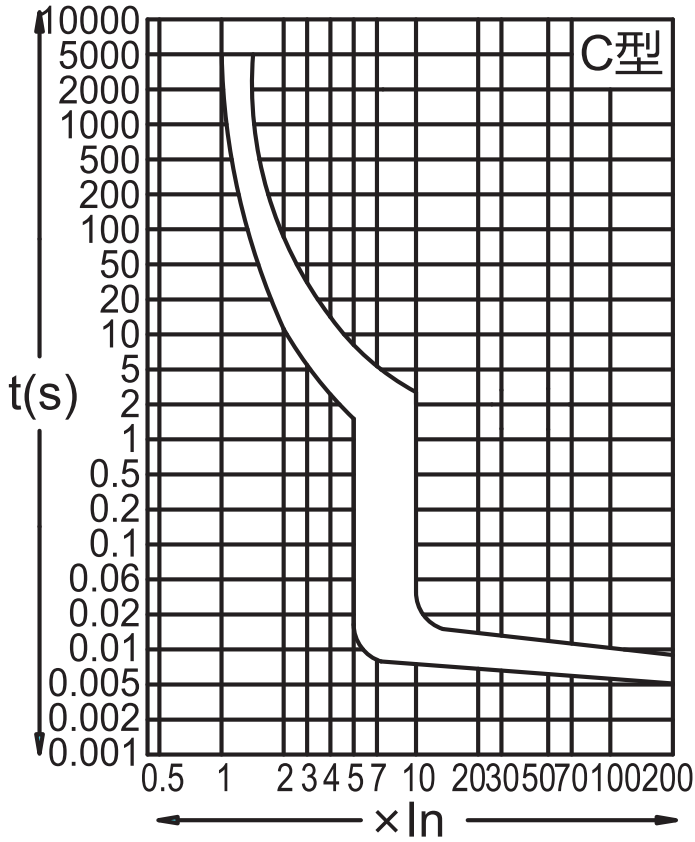


图1：C型热/电磁脱扣特性曲线

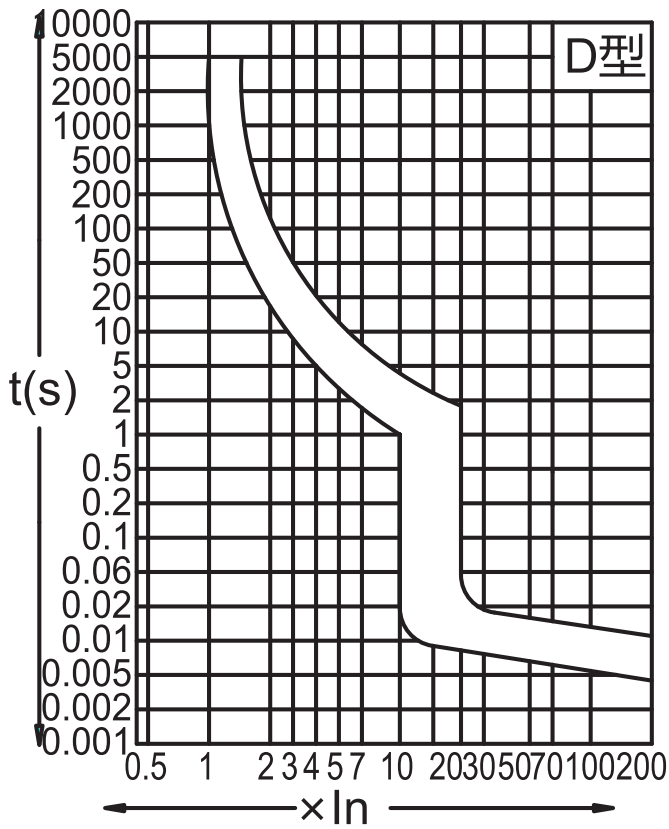


图2：D型热/电磁脱扣特性曲线

4.3过电压值为：275V±5%。

4.4欠电压值为：165V±5%。

5 工作原理及安装要求

5.1工作原理

本断路器的脱扣线圈和控制电路均装在N极断路器内，正常工作时，控制电路关断脱扣线圈回路，断路器可闭合向用户供电。当供电线路出现过电压或欠电压时，断路器自动切断电源，停止向用户供电。只有当电压恢复正常后，断路器才能手动闭合。

5.2工作原理图(见图3)

5.3产品按线图(见图4)

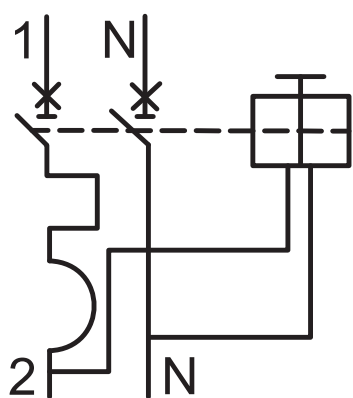


图3工作原理图

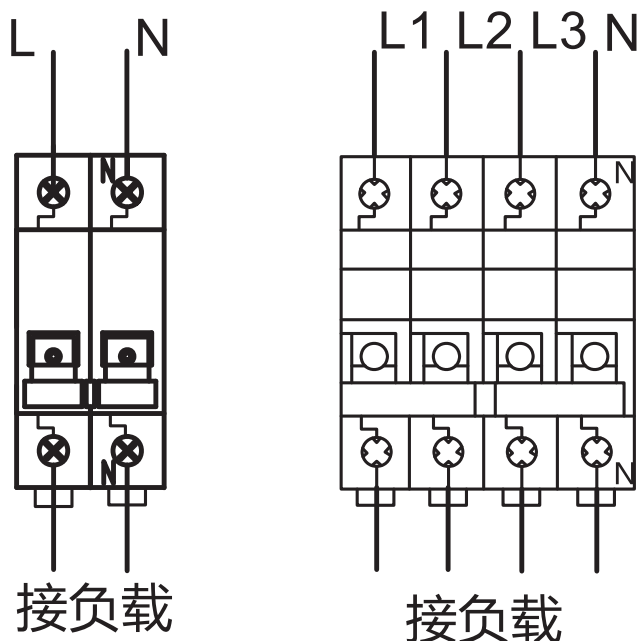


图4RDX16-63GQ安装接线图

6 外形及安装尺寸(见图5)

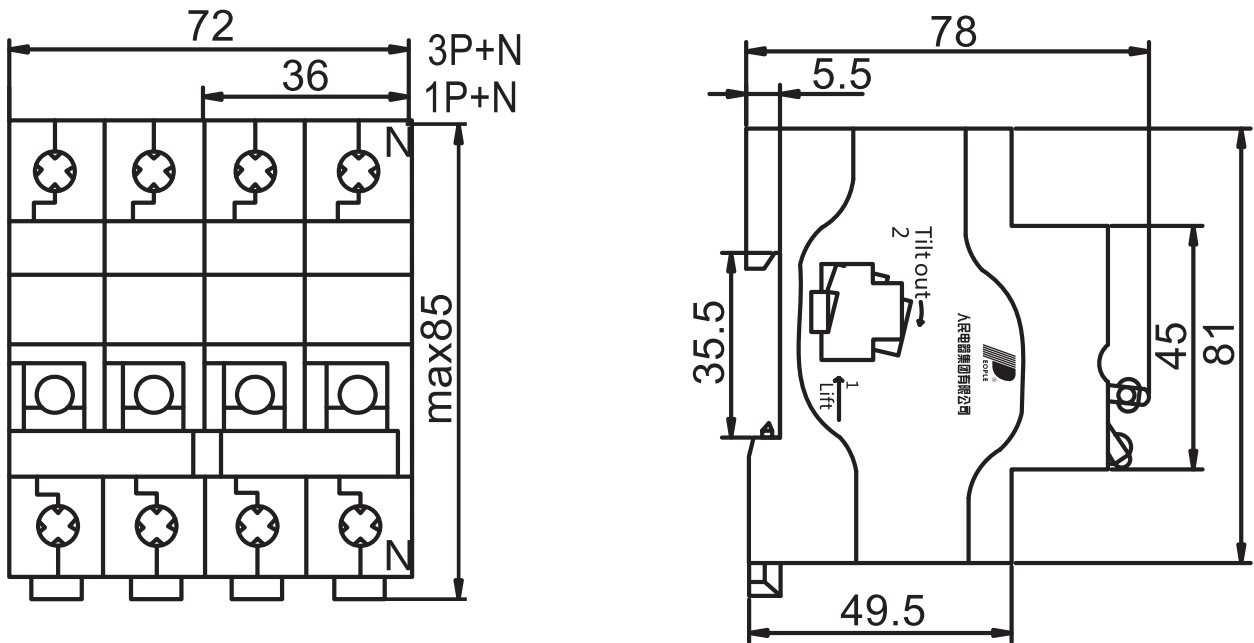


图5RDX16-63GQ安装接线图

7 保修说明及售后服务

用户在遵守保管和使用条件下，本公司生产的产品，自生产日期(以产品合格证或产品上标明的日期为准)起十八个月内或者从购买之日起(以发票开据日期为准)十二个月内，产品因制造质量问题而发生损坏或不能正常工作时，本公司负责无偿修理或更换。但是，在下述情况下引起的故障，即使在保修期内亦作有偿修理或有偿更换：

- 产品的使用情况不符合标准规范要求；
- 自行改装及不适当的维修等原因；
- 地震、火灾、雷击、异常电压，其他不可抗拒的自然灾害等原因。

8 订货须知

订货时须说明断路器的型号名称、额定电流、开关的极数以及产品数量。

如需订购RDX16-63GQ过欠压保护小型断路器63A、1P+N、C型产品100台，

可写成:RDX16-63GQ/1P+N、C63、100台。

2018年12月第二版

尊敬的顾客：

为了保护我们的环境,当本产品的寿命终了时,请您做好产品或其零部件材料的回收工作,不能回收的材料也请做好处理，非常感谢您的合作与支持。

人民电器集团有限公司

附表A：绝缘铜导线或等效的铜排载流量参考值

额定电流 (A)	$I_n \leq 6$	$6 < I_n \leq 13$	$13 < I_n \leq 20$	$20 < I_n \leq 25$
导线截面积(mm ²)	1	1.5	2.5	4
根数	1			

额定电流 (A)	$25 < I_n \leq 32$	$32 < I_n \leq 50$	$50 < I_n \leq 63$
导线截面积(mm ²)	6	10	16
根数	1		

合格证

名称：过欠压保护小型断路器

型号：RDX16-63GQ

检验员：检 7

日期：见产品标识码或二维码

产品符合GB/T 10963.1标准，经
检验合格，准许出厂。

人民电器集团有限公司
浙江人民电器有限公司(生产厂)

注意：对于本手册的内容，若因技术升级或采用更新的生产工艺，人民电器有权随时更改、变动，不再另作说明。

人民电器集团有限公司

生产厂：浙江人民电器有限公司

地址：浙江省乐清市柳市柳乐路555号

客服热线：400 898 1166

官方网址：www.chinapeople.com

