

使用说明书

RDBX-40系列小型断路器

符合标准：GB/T 10963.1
产品安装使用前，请仔细阅读使用说明书，
并妥善保管，以备查阅。

警告

- 1 严禁湿手操作断路器，否则可能发生电击事故。
- 2 断路器的短路保护特性工厂已经测试，若是在安装或使用过程中必须验证，则应使用经国家有关部门检测合格的专用测试台测试，严禁用负载线直接短路的试验方法，避免人身伤害。

注意

- 1 断路器安装场所应无爆炸危险、无腐蚀性气体，并应注意防潮、防尘、防火、防震动。
- 2 断路器的过载保护特性已由制造厂整定，在使用过程中不可随意调整，以免影响性能。
- 3 为了您的安全，请合理选择断路器的短路保护特性要求，并合理配备安装导线。
- 4 本产品接触板为铜或铜合金，用户接铝导线时请采用铜铝过渡，搪锡或者加装铜接线鼻，以免导致铜、铝直接接触造成电化学腐蚀导致接线松动，接触电阻增大而烧损线路如因接线不合理出现线路烧毁，本公司概不负责，特此警告！
- 5 接线时一定要接紧，且在安装使用一段时间后要再进行紧固，每次的拧紧力矩为 $(2 \sim 2.5)N \cdot m$ 。
- 6 安装按照产品说明书要求，包括安装方式、进线方式、适用条件、铜导线(铜排)截面积(参考值见附表A)。

1 用途与适用范围

RDBX-40小型断路器(以下简称断路器), 主要用于交流50Hz(或60Hz), 额定工作电压至230V, 额定电流至40A, 额定短路分断能力不超过4500A的保护配电线路中, 作为线路不频繁接通、分断和转换之用, 具有过载、短路保护功能。

产品符合: GB/T 10963.1标准。

2 正常工作和安装条件

2.1 周围空气温度上限不超过+40°C, 下限不低于-5°C, 且24h平均温度不超过+35°C。

2.2 安装地点海拔高度应不超过2000m。

2.3 大气相对湿度在周围空气温度为+40°C时不超过50%, 在较低温度下允许有较高的相对湿度; 例如20°C时达90%。对由于温度变化偶尔产生在产品上的凝露应采取特殊的措施。

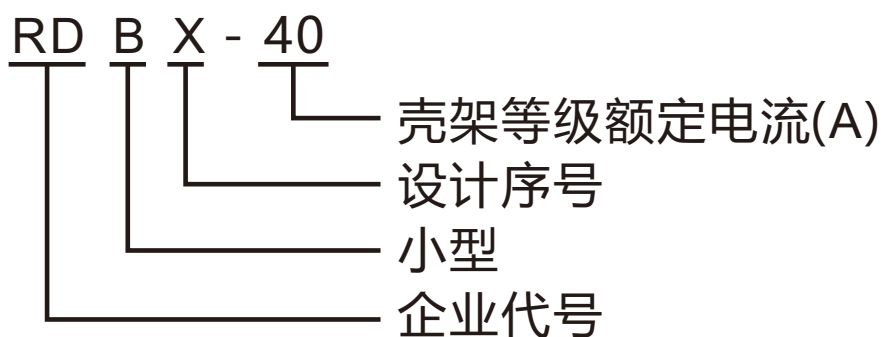
2.4 污染等级: 2级。

2.5 安装条件: 安装在无显著冲击, 振动的场所, 无危险(爆炸)的介质中。

2.6 安装方式: 采用TH35-7.5安装导轨安装。

2.7 安装类别: II、III级。

3 型号及其含义



4 产品分类

- 4.1 极数：1P+N；
- 4.2 瞬时脱扣电流形式：C型、D型；
- 4.3 额定电流：6A、10A、16A、20A、25A、32A、40A；
- 4.4 额定工作电压：230V。

5 主要技术数据

5.1 过电流脱扣特性：断路器在正常安装条件和基准环境温度(30~35)°C下，过电流脱扣特性符合表1的规定。

5.2 断路器的额定短路分断能力见表2

5.3 机械电气寿命

断路器在规定的额定电压下，接通和分断额定电流，功率因数为0.85~0.9，以每小时操作循环120次(40A)或240次(≤32A)的频率试验，其机械电气寿命为4000次。

表1

序号	型式	试验电流A	起始状态	约定时间	预期结果
1	C、D	$1.13I_n$	冷态	$t \leq 1h$	不脱扣
2		$1.45I_n$	紧接序号1试验后	$t \leq 1h$	脱扣
3		$2.55I_n$	冷态	$1s < t < 60s(I_n \leq 32A)$ $1s < t < 120s(40A)$	脱扣
4	C	$5I_n$	冷态	$t \leq 0.1s$	不脱扣
	D	$10I_n$			
5	C	$10I_n$	冷态	$t < 0.1s$	脱扣
	D	$20I_n$			

表2

脱扣类型	额定电流A	额定短路分断能力A	COS ϕ
C、D	$6 \leq I_n \leq 40$	4500	0.75 ~ 0.80

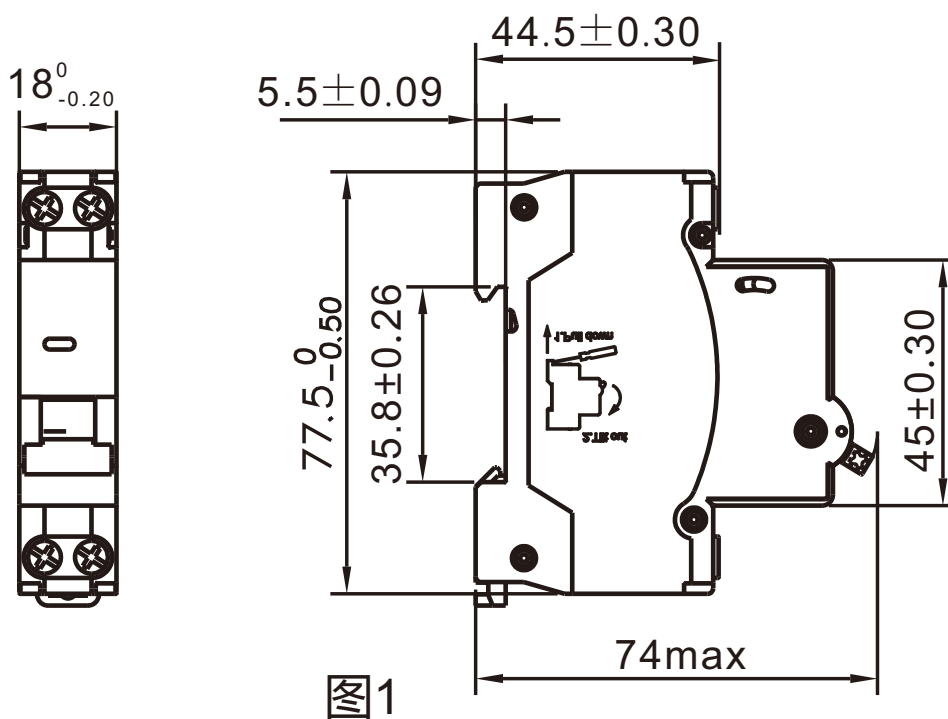
6 结构与工作原理

断路器由触头系统、灭弧系统、电磁系统、脱扣系统、操作机构及外壳等组成。

断路器的工作原理：在正常工作情况下，推动断路器的操作手柄，此时操作机构闭锁，动、静触头接触，使电源接通。当线路过载时，双金属元件受热发生弯曲，通过连杆使锁扣和跳扣脱开，断路器分闸，切断故障线路。当被保护线路发生短路时，电磁系统中动静铁芯吸合，动铁芯带动顶杆撞击锁扣使机构脱扣，断路器分闸，切断故障线路。

7 外形尺寸与安装导轨尺寸

断路器的外形尺寸与安装尺寸见图1、图2。



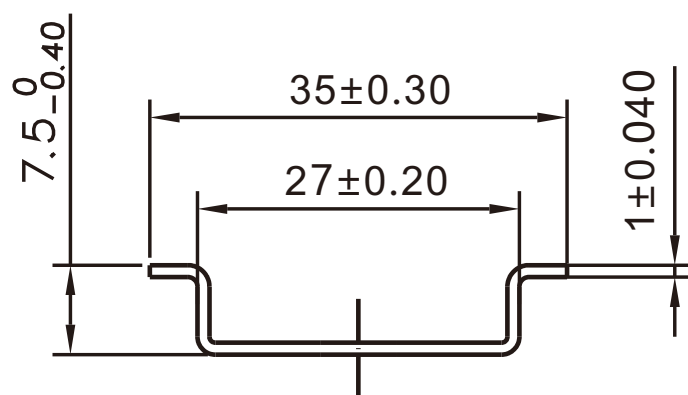


图2

8 安装与调整

8.1 断路器安装前应注意下列事项

- a) 检查断路器，确认完好无损，动作灵活;
- b) 检查断路器的标志内容是否与实际使用条件相符合。

8.2 断路器安装时应注意接线端的标志。

8.3 整定电流不能自行调节，无需进行维修。

8.4 断路器采用图2所示的安装轨安装。

9 保修说明及售后服务

用户在遵守保管和使用条件下,本公司生产的产品,自生产日期(以产品合格证或产品上标明的日期为准)起十八个月内或者从购买之日起(以发票开据日期为准)十二个月内,产品因制造质量问题而发生损坏或不能正常工作时,本公司负责无偿修理或更换。但是,在下述情况下引起的故障,即使在保修期内亦作有偿修理或有偿更换:

- a)产品的使用情况不符合标准规范要求;
- b)自行改装及不适当的维修等原因;
- c)地震、火灾、雷击、异常电压,其他不可抗拒的自然灾害等原因。

10 订货须知

订购断路器时,需指明下述各点:

- 1) 产品型号和规格;
- 2) 断路器的极数; 1P+N
- 3) 额定电流;
- 4) 脱扣器类型;
- 5) 订货数量。

例: 订RDBX-40小型断路器额定电流为40A,1P+N,C型,1000台,应写为RDBX-40,C40,1P+N,1000台。

2022年03月第一版

附表A：绝缘铜导线或等效的铜排载流量参考值

额定电流 (A)	6	10	16,20	25
导线截面 积(mm ²)	1	1.5	2.5	4
根数	1			

额定电流 (A)	32	40
导线截面 积(mm ²)	6	10
根数	1	

尊敬的顾客：

为了保护我们的环境，当本产品的寿命终了时，请您做好产品或其零部件材料的回收工作，对于不能回收的材料也请做好处理，非常感谢您的合作与支持。

人民电器集团有限公司

合格证

名称： 小型断路器

型号： RDBX-40

检验员： 检 8

日期： 见产品标识码或二维码

产品符合GB/T10963.1标准，经
检验合格，准许出厂。

人民电器集团有限公司
浙江人民电器有限公司(生产厂)

注意：产品安装使用前，请仔细阅读
使用说明书，并妥善保管，以备查阅。

人民电器集团有限公司

生产厂：浙江人民电器有限公司

地址：浙江省乐清市柳市柳乐路555号

客服热线：400 898 1166

官方网址：www.chinapeople.com

