

使用说明书

RS0、RS3系列 半导体设备保护用熔断体

符合标准：GB/T 13539.4

产品安装使用前，请仔细阅读使用说明书，
并妥善保管，以备查阅。

警告

更换熔断体时，请先切断电源，不允许带电操作，以免触电！

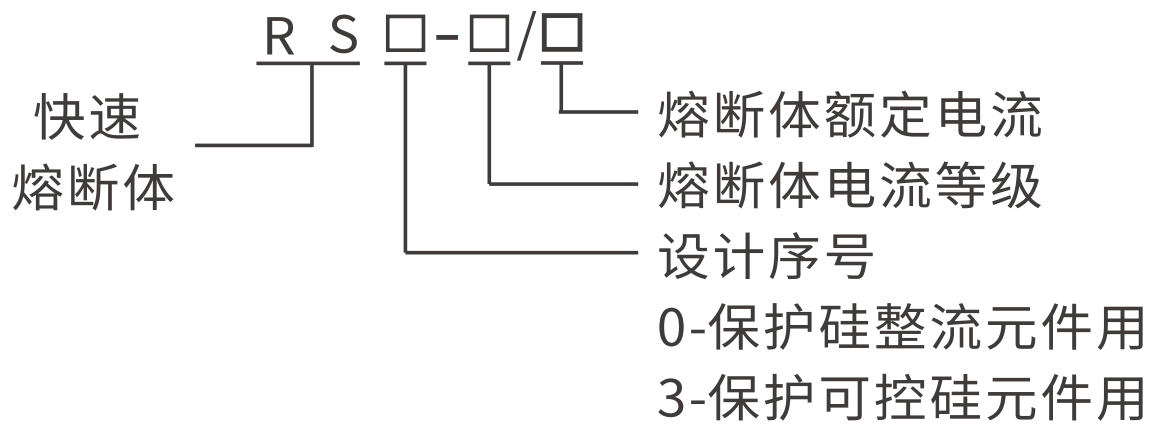
注意

- 1、必须由专职人员使用，且不得湿手操作，防止触电。
- 2、熔断体熔断后，应先查明原因，排除故障后再更换。
- 3、更换熔断体时：1) 不要用手直接接触熔断体，防止烫伤；2) 必须选原规格的熔断体，不得用其它规格代替。
- 4、运行中如果有两相熔断，更换熔断体时应同时更换三相。

一、概述

- 1、结构：主要由熔管、石英砂填料、熔体和接线端子组成。属螺栓连接熔断器。
- 2、使用类别：aR。
- 3、用途：RS0熔断体主要用于硅整流元器件及其成套装置的短路保护；RS3熔断体主要用作晶闸管及其成套装置的短路保护。
- 4、符合标准：GB/T 13539.4。

二、型号说明



三、正常工作及安装条件

- 1、周围空气温度：(-5~+40) °C，24小时内的平均值不超过+35°C。
- 2、安装地点的海拔高度不超过2000m。
- 3、大气条件：相对湿度在周围空气温度最高为40°C时不超过50%。在较低温度下可以有较高的相对湿度，例如，在20°C下，相对湿度可达90%。在此条件下，由于温度变化，应考虑因温度变化发生在产品表面上的中等凝露。
- 4、熔断体可以垂直、水平或倾斜安装在无显著摇动和冲击振动的工作场合。

四、主要技术数据

- RS0系列熔断体技术参数见表1。
- RS3系列熔断体技术参数见表2。

表1

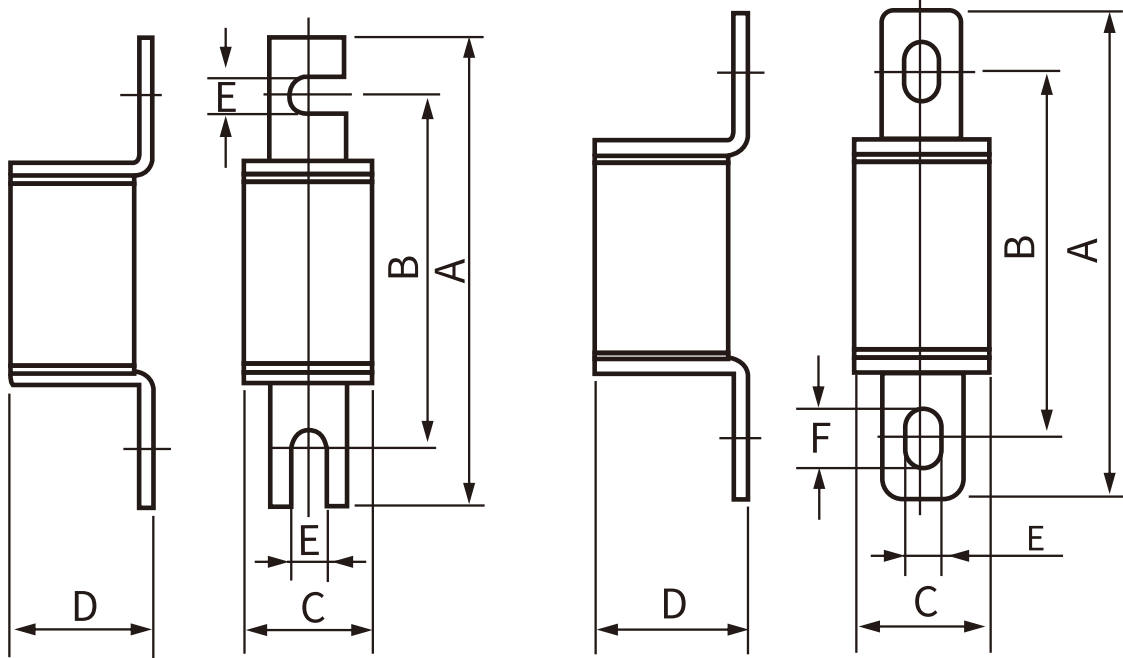
熔断器 型 号	额定 电压	电 流 等 级	熔断体额定 电 流 A	最大耗散 功率W	额定分断 能力kA
RS0-50	500V	50A	10、12、15、20、 32、40、50	15	50
RS0-100		100A	32、50、63、80、 100	35	
RS0-200		200A	125、150、160、 180、200	50	
RS0-400		400A	150、200、250、 300、320、350、400	90	
RS0-600		600A	250、300、320、350、 400、480、500、600	115	

表2

熔断器 型 号	额定 电压	电 流 等 级	熔断体额定 电 流 A	最大耗散 功率W	额定分断 能力kA
RS3-50	500V	50A	10、12、15、20、 32、40、50	20	50
RS3-100		100A	32、50、63、80、 100	50	
RS3-200		200A	125、150、160、 180、200	60	
RS3-400		400A	150、200、250、 300、320、350、400	70	
RS3-600		600A	250、300、320、350、 400、480、500、600	85	
RS3-1000		1000A	600、700、 800、1000	100	

五、外形及安装尺寸

熔断体外形及安装尺寸



a.RS0/RS3-50

b.RS0/RS3-100~1000

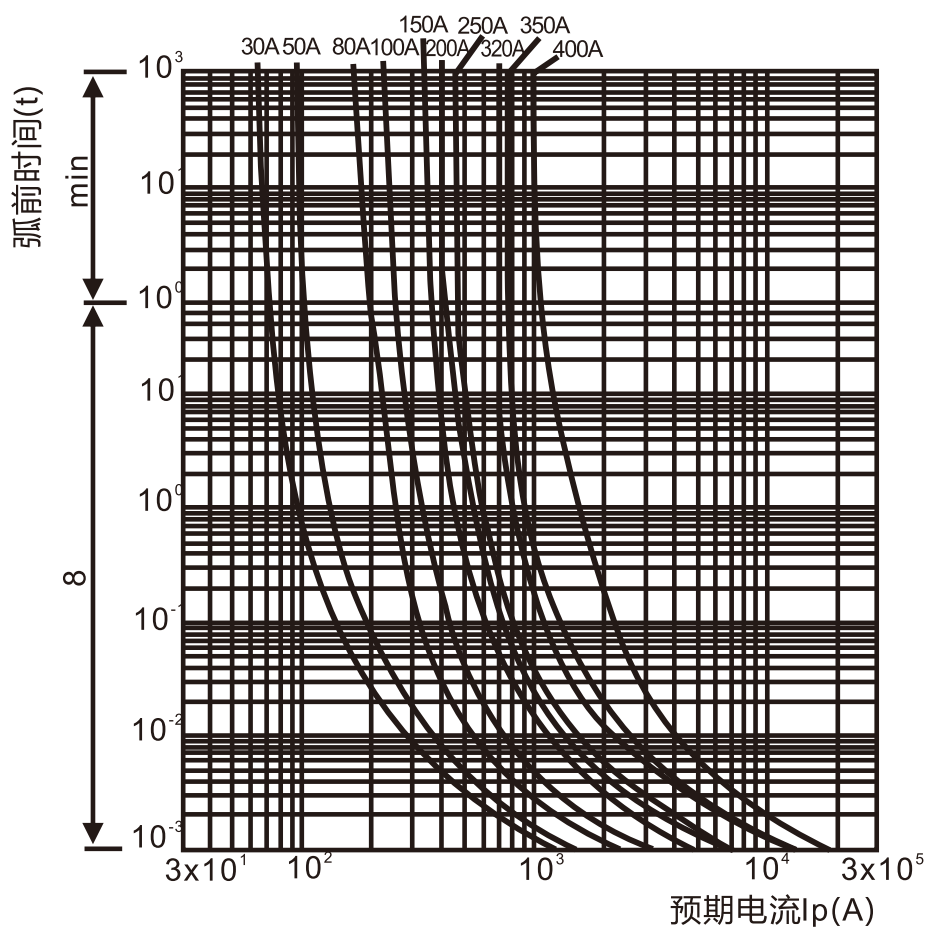
RS0系列熔断体外形尺寸及安装尺寸

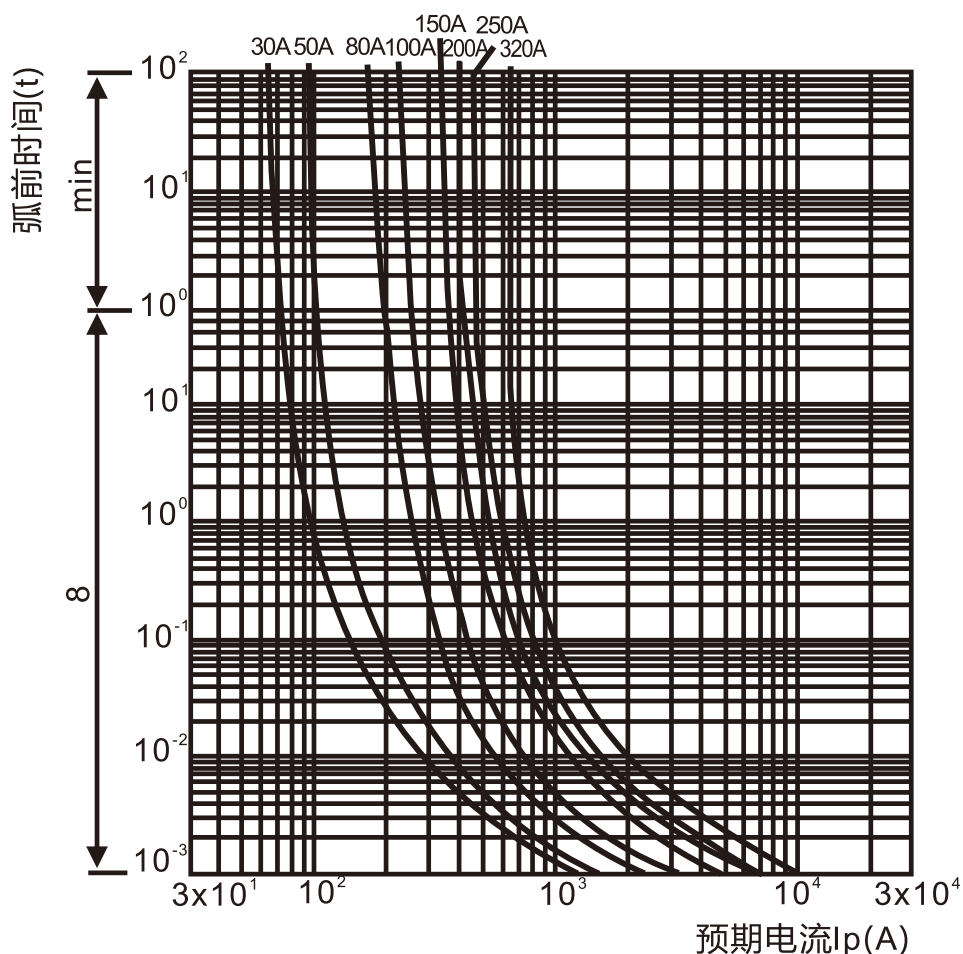
熔断器 型号	尺寸 mm					
	A	B	C	D	E	F
RS0-50	135	120	25	45	7	-
RS0-100	140		40	43	7	11
RS0-200	145		46	50	9	14
RS0-400	150		55	61	13	20
RS0-600	155		66	72		

RS3系列熔断体外形尺寸及安装尺寸

熔断器 型号	尺寸 mm					
	A	B	C	D	E	F
RS3-50	135	120	25	45	7	-
RS3-100	140		40	43	7	11
RS3-200	145		46	50	9	14
RS3-400	150		55	60		
RS3-600	155		66	72	13	20
RS3-1000	173	129	85	91	16	26.5

六、RS0、RS3系列熔断体时间-电流特性曲线





七、订货须知

购买时请注明名称、型号、熔断体额定电流。

如：快速熔断体RS0-50/30 1000只；

快速熔断体RS3-50/15 500只。

2023年10月第三版

尊敬的顾客：

为了保护我们的环境，当本产品寿命终了时，请您做好产品或其零部件材料的回收工作，对于不能回收的材料也请做好处理。非常感谢您的合作与支持。

人民电器集团有限公司

“”、“**人民电器**”、“**PEOPLE**”商标属人民电器集团所有

注意：对于本手册的内容，若因技术升级或采用更新的生产工艺，人民电器有权随时更改、变动，不再另作说明。

人民电器集团有限公司

生产厂：浙江人民电器有限公司

地址：浙江省乐清市柳市柳乐路555号

客服热线：400 898 1166

官方网址：www.chinapeople.com

