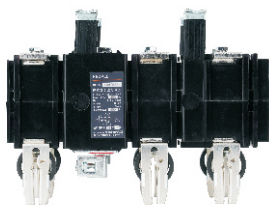


HH15系列隔离开关熔断器组

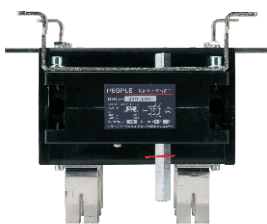
产品概述



HH15(QSA)系列隔离开关熔断器组，HH15A(QA)、HH15P(QP)系列隔离开关，HH15S(QSS)、HH15AS(QAS)、HH15PS(QPS)系列双投转换开关(以下简称开关)，主要适用于具有高短路电流的配电电路和电动机电路中，作为手动不频繁操作的主开关或总开关。当中QSA系列开关可作电路短路保护之用。

产品符合：GB/T 14048.3、IEC60947-3 标准。

选型指南



HH15	S	1000	3	1	II
产品名称	型号代号	约定发热电流	极数	辅助触头数	派生代号
HH15(QSA): 隔离开关熔断器组。		63、125 160、250 400、630 800、1000 1250			II:升级款 (只适用于 1000、 1250)
HH15A(QA): 每相结构上的两组断点 由铜导体串联连接(不 带熔管)的隔离开关。	无字母: 单投 S:双投	125、160 200、400 630、1000	3:3极 4:4极 3N: 3PH	0:无辅助触头 1:带1个辅助触头 2:带2个辅助触头	/
HH15P(QP): 每相结构上的两组断点 由铜导体并联连接,电 路成为一组断点的隔离 开关。		250、630 1000、1250 1600、2500 3150			

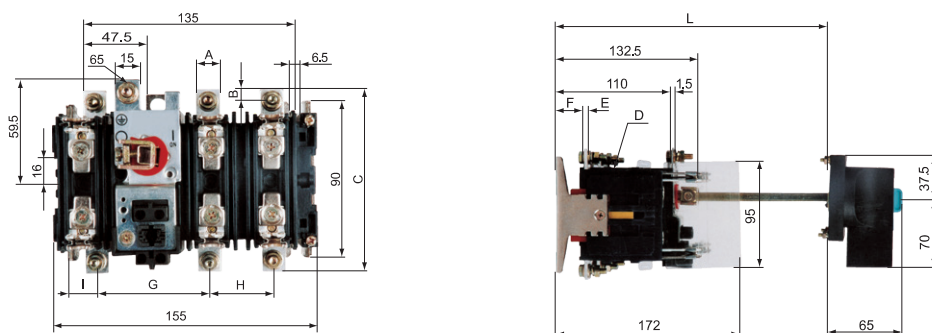
结构特征

- 开关采用全封闭式结构，以保证提高工作可靠性及性能的稳定；
- 具有独特的滚动插入式触头系统。每相都有两组这种双断点的触头系统，两组触头系统或是串联、或是并联，就可以满足电流大小不同的电路及不同工作类别的要求；
- 触头系统使电流分别从几个滚柱通过，其结果使得每个滚柱所受到的电动反力大大减小。在运动过程中，滚柱与静触头的接触既有滚动又有滑动摩擦，这样能有效地避免发送熔焊；
- 操作机构有储能弹簧，因此动触头组的运动速度与操作力的大小、操作速度无关；
- 操动器由装在面板上手柄、与手柄啮合的驱动连轴节、延伸轴、轴连轴节及驱动轴组成。延伸轴及轴连轴节只在驱动轴不够长时才使用；
- 开关在成套装置柜内安装的深度可以根据各电器元件成套组合安装的需要来考虑，有相当大的活动范围。

HH15(QSA)系列隔离开关熔断器组主要技术参数

规格	63	125	160	250	400	630	800	1000、 1000 II	1250、 1250 II	
主极数	3、4、3+N							3		
额定绝缘电压(V)	Ue=380时，Uj=660。Ue=660时，Uj=1000。									
额定工作电压(V)	AC 380、660									
额定封闭发热电流(A)	63	125	160	250	400	630	800	1000	1250	
额定工作电流(A)	380V AC-23B	63	125	160	250	400	630	800	1000	1250
	660V AV-23B	63	100	160	250	315	425	500	630	800
额定限制短路电流380VY/H(KA)	100							50		
额定限制短路电流660V(KA)	50									
机械寿命(次)	15000	15000	12000	12000	12000	3000	500	500	500	
电寿命(次)	1000	1000	300	300	300	200	100	100	100	
熔断器额定电流(A) 380V/660V 时	63/63	125/100	160/160	250/250	400/315	630/425	800/500	1000/630	1250/800	
刀型触头熔管型号	RDT16-00(NT00)			RDT16-1(NT1)RDT16-2(NT2)		RDT16-3(NT3)		RSO		
操作力矩(Nm)	7.5		16			30		40		
辅助触头额定发热电流I TH380V/AC-11(A)	5									

HH15(QSA)系列隔离开关熔断器组外形及安装尺寸

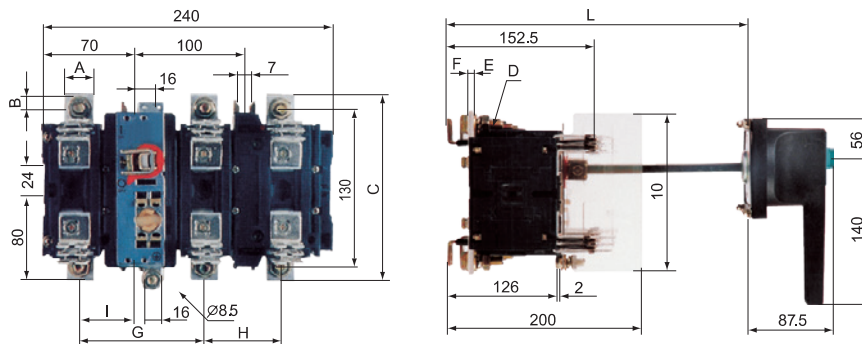


HH15(QSA)-63、125A

型号规格	A	B	C	D	E	F	G	H	I	L
HH15-63	12	6	100	M5	2	39.5	72	38.5	9	238-280
HH15-125	15	7.5	116	M6	3	38.5	70	40.5	10	238-280

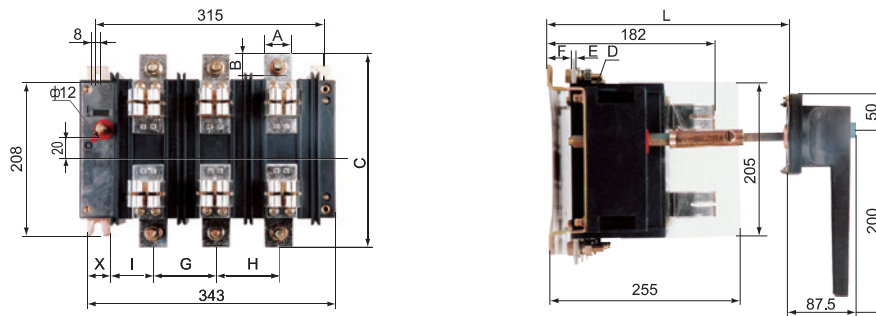
HH15系列隔离开关熔断器组

HH15(QSA)系列隔离开关熔断器组外形及安装尺寸



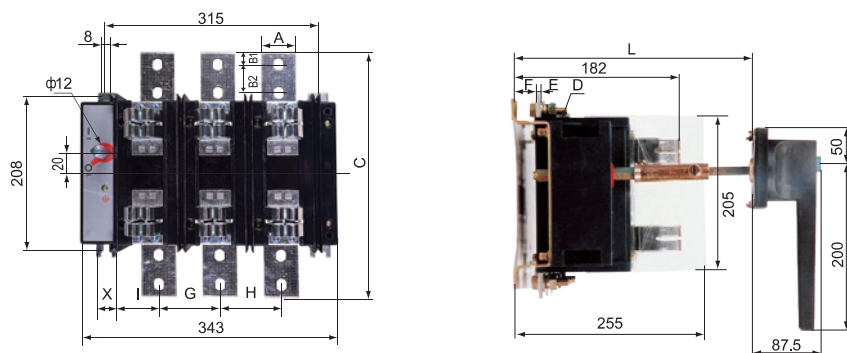
HH15(QSA)-160、250、400A

型号规格	A	B	C	D	E	F	G	H	I	L	O
HH15-160	20	10	146	M8	4	44	107	65	46	226-284	120
HH15-250	25	12.5	160	M10	4	40	107	65	43.5	226-284	160
HH15-400	25	12.5	160	M10	6	38	107	65	43.5	226-284	160



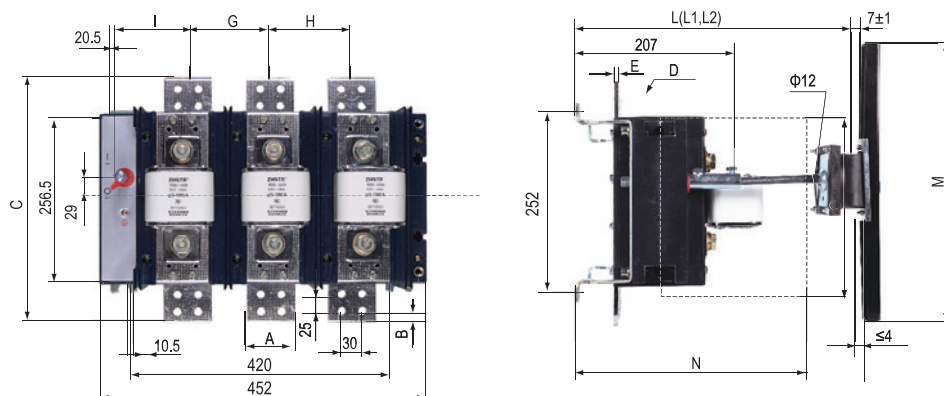
HH15(QSA)-630A

型号规格	A	B	C	D	E	F	G	H	I	L
HH15-630	40	20	270	M12	6	33	87	87	60	300-355



HH15(QSA)-800A

型号规格	A	B1	B2	C	D	E	F	G	H	I	L
HH15-800	50	18	40	340	M12	7	33	87	87	60	300-355



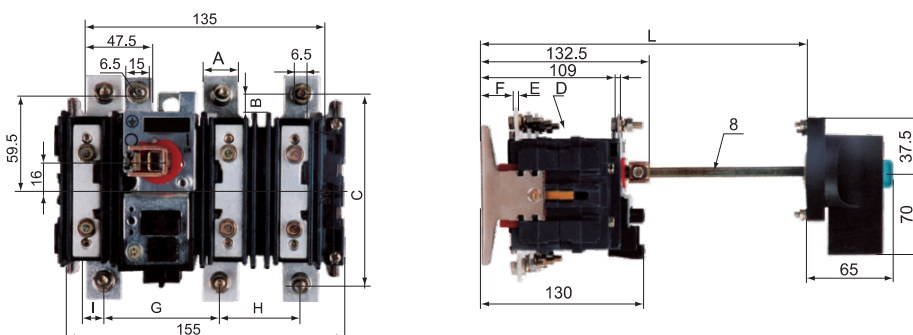
型号规格	A	B	C	D	E	F	G	H	I	L	L1	L2	M	N	O
HH15-1000 、1000 II	70	17	370	M10	7	50	120	120	80	395-430	495-530	560-595	400	330	253
HH15-1250 、1250 II	70	17	370	M10	8	50	120	120	80	395-430	495-530	560-595	400	330	253

HH15系列隔离开关熔断器组

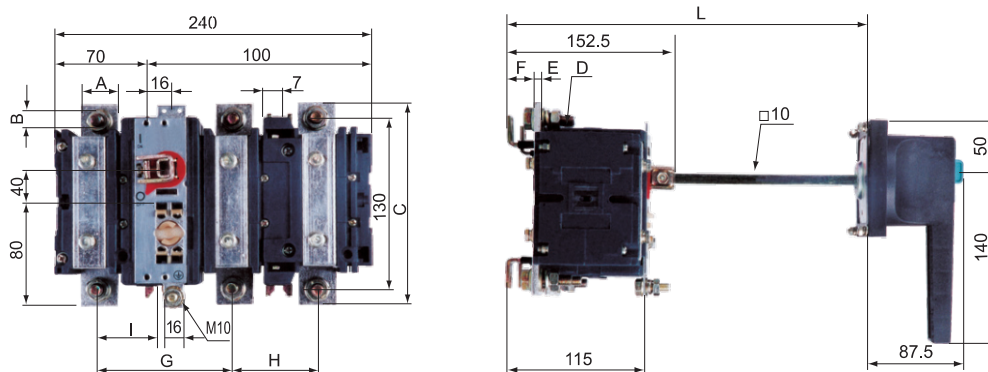
HH15A(QA)系列隔离开关主要技术参数

规格		125	160	200	400	630	1000
主极数		3					
额定绝缘电压(V)		Ue=380时, Uj=660。Ue=660时, Uj=1000。					
额定工作电压(V)		AC 380、660					
额定封闭发热电流(A)		125	160	200	400	630	1000
额定工作电流(A)	380V AC-21B	125	160	200	400	630	1000
	660V AV-22B	125	160	160	315	425	800
	660V AV-21B	125	160	200	400	630	1000
额定限短路接通能力(KA)		17	17	17	50	50	67.2
额定短时耐受电流(KA)		10	10	10	15	15	32
机械寿命(次)		15000	15000	15000	12000	12000	30000
电寿命(次)		1000	1000	100	300	300	150
操作力矩(Nm)		7.5			16		30
辅助触头额定发热电流I TH380V/AC-11(A)		5					

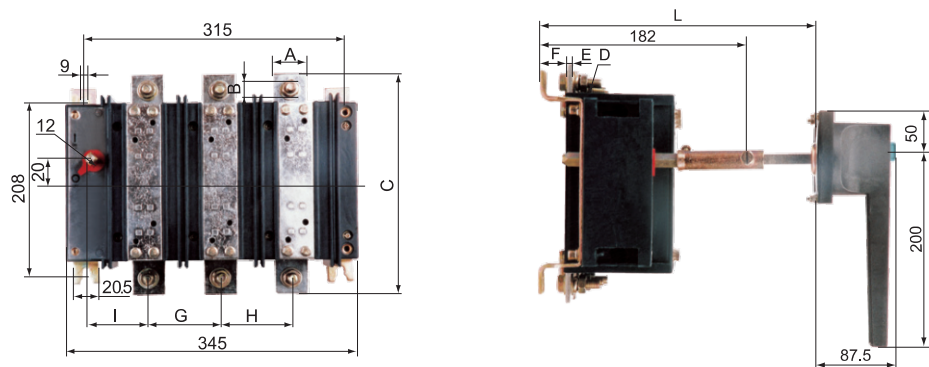
HH15A(QA)系列隔离开关外形及安装尺寸



型号规格	A	B	C	D	E	F	G	H	I	L	L1	L2	L3
HH15A-125	15	7.5	116	M6	3	38.5	70	40.5	10	199-250	250-301	301-385	148-199
HH15A-160	20	10	127	M8	3	38.5	65	45.5	13	199-250	250-301	301-385	148-199
HH15A-200	20	10	127	M8	3	38.5	65	45.5	13	199-250	250-301	301-385	148-199



型号规格	A	B	C	D	E	F	G	H	I	L	L1	L2	L3
HH15A-400	25	12.5	160	M10	4	40	107	65	43.5	226-284	284-342	342-400	188-238
HH15A-630	30	15	180	M10	6	38	107	65	43.5	226-284	284-342	342-400	188-238



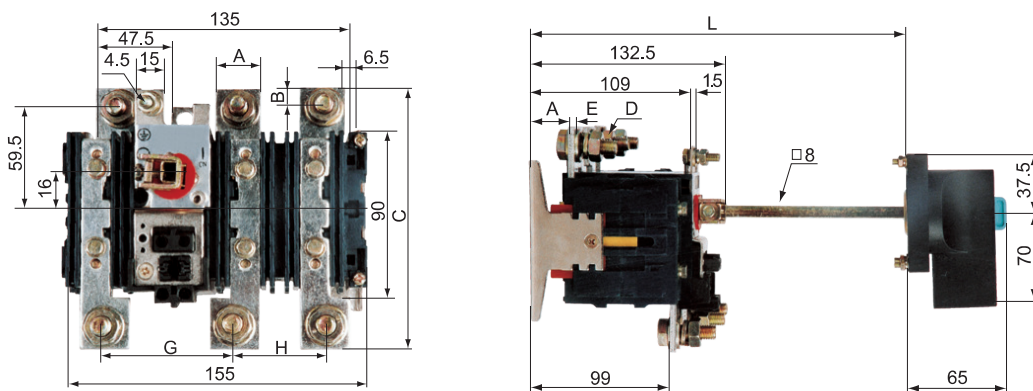
型号规格	A	B	C	D	E	F	G	H	I	L	L1	L2	L3	L4
HH15A-1000	40	20	270	M12	6	33	87	87	60	300-355	295-330	330-400	400-500	225-260

HH15系列隔离开关熔断器组

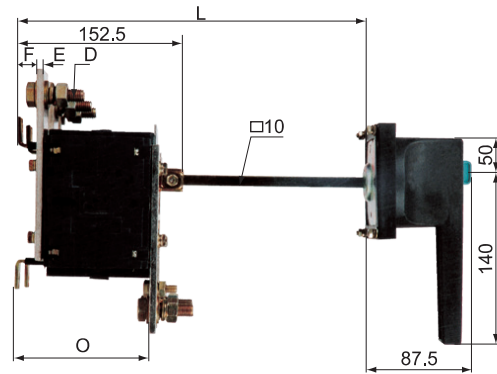
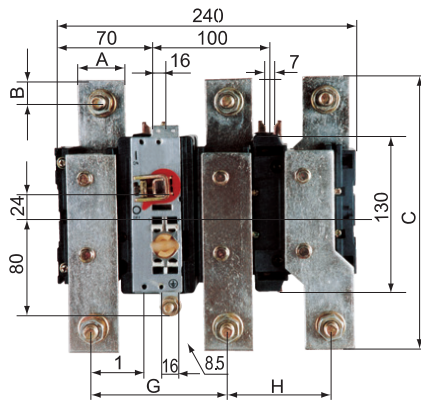
HH15P(QP)系列隔离开关主要技术参数

规格		250	630	1000	1250	1600	2500	3150
主极数		3						
额定绝缘电压(V)		Ue=380时, Uj=660。Ue=660时, Uj=1000。						
额定工作电压(V)		AC 380、660						
额定封闭发热电流(A)		250	630	1000	1250	1600	2500	3150
额定工作电流(A)	380V AC-21B	250	630	1000	1250	1600	2500	3150
	660V AV-22B	250	630	630	630	800	-	-
	660V AV-23B	250	630	1000	1250	1470	2500	2500
额定短路接通能力(峰值)(KA)		17	50	67.2	67.2	85	130	130
额定限制短路电流660V(KA)		10	15	32	32	50	80	80
机械寿命(次)		15000	12000	12000	1000	1000	300	300
电寿命(次)		1000	300	150	100	100	100	100
操作力矩(Nm)		7.5	16	16	30	30	70	70
辅助触头额定发热电流I TH380V/AC-11(A)		5						

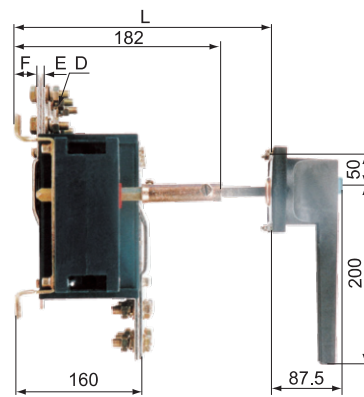
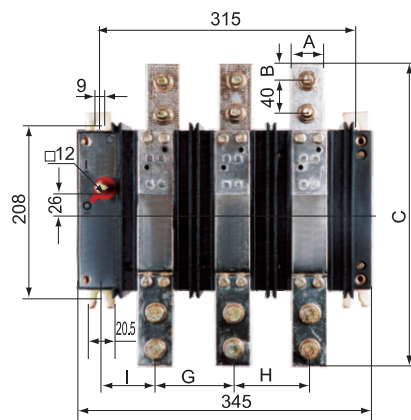
HH15P(QP)系列隔离开关外形及安装尺寸



型号规格	A	B	C	D	E	F	G	H	I	L	L1	L2	L3
HH15P-250	25	125	143	M10	4	37.5	66	44.5	12.5	199-250	250-301	301-385	148-199

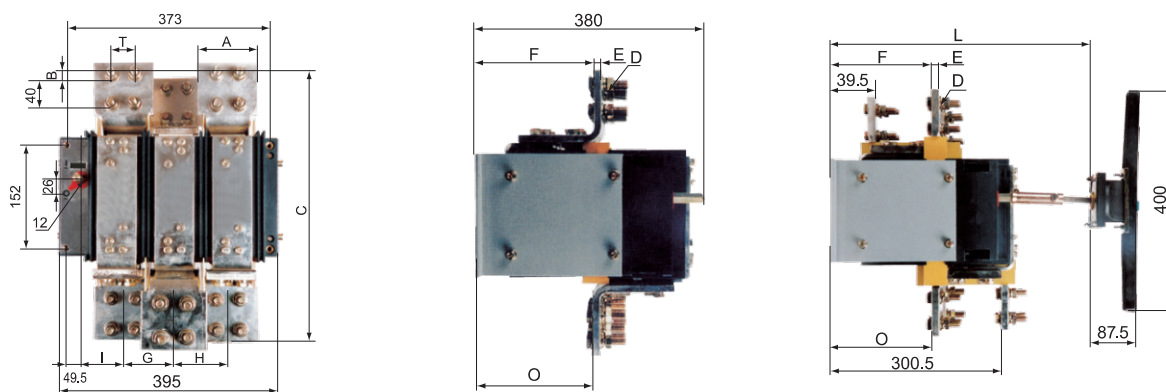


型号规格	A	B	C	D	E	F	G	H	I	L	L1	L2	L3	M	O
HH15P-630	30	15	170	M10	5	39	107	65	43.5	226-284	284-342	342-400	180-238	140	119
HH15P-1000	40	20	218	M12	6	32	117	80	51	226-284	284-342	342-400	180-238	140	125



型号规格	A	B	C	D	E	F	G	H	I	L	L1	L2	L3	L4
HH15P-1250	40	20	350	2×M12	10	29	87	87	60	300-355	295-330	330-400	400-500	225-260
HH15P-1600	50	20	350	2×M12	10	29	87	87	60	300-355	295-330	330-400	400-500	225-260

HH15系列隔离开关熔断器组



型号规格	A	B	C	D	E	F	G	H	I	L	L1	L2	L3	L4	M	O	T
HH15P-2500	80	20	446	M12	12.5	171.5	100	100	47	480-510	455-490	490-560	560-600	385-420	400	170	40
HH15P-3150	100	20	462	M12	14	172.5	87	87	60	480-510	455-490	490-560	560-600	385-420	400	167.5	50

面板开孔尺寸

HH15(QSA)-63-125 Hh15A(QA)-125-200 Hh15P(QP)-250	HH15(QSA)-160-1250; Hh15A(QA)-400-1000 Hh15P(QP)-630-3150

订货须知

- HH15系列隔离开关必须与熔断器配套使用，熔断器可由用户自备，但请选用较好的熔断器，以防温升偏高。
- 我公司所提供的开关价格是不含熔断器的，若用户在订货时提出，我公司可配套提供熔断器，但一般不装在开关本体上。
- 用户打开包装时，请查看以下配件：
 - a) 开关本体：1台
 - b) 绝缘隔板：5块(HH15专用)
 - c) 方轴、手柄：1套
 - d) 合格证、说明书：1份