

使用说明书

RDX16-63S系列 小型分励延时断路器

符合标准：GB/T 10963.1

产品安装使用前，请仔细阅读使用说明书，
并妥善保管，以备查阅。

警告

- 1 严禁湿手操作断路器,否则可能发生电击事故。
- 2 断路器的短路保护特性工厂已经测试,若在安装或使用过程中必须验证,则应使用经国家有关部门检测合格的专用测试台测试,严禁用负载线直接短路的试验方法,避免人身伤害。

注意

- 1 断路器安装场所应无爆炸危险、无腐蚀性气体,并应注意防潮、防尘、防火、防震动。
- 2 断路器的过载保护特性已由制造厂整定,在使用中不可随意调整,以免影响性能。
- 3 为了您的安全,请合理选择断路器的短路保护特性要求,并合理配备安装导线。
- 4 接线时一定要接紧,且在安装使用一段时间后要再进行紧固,每次的拧紧力矩为 $2.5\sim 3\text{N}\cdot\text{m}$ 。
- 5 相线和中性线不可接错,否则断路器不能正常工作。
- 6 信号线必须按说明书要求接,以保证断路器能正常工作。
- 7 本产品接触板为铜或铜合金,用户接铝导线时请采用铜铝过渡,搪锡或者加装铜接线鼻,以免导致铜、铝直接接触造成电化学腐蚀导致接线松动,接触电阻增大而烧损线路。如因接线不合理出现线路烧毁,本公司概不负责,特此警告!
铜导线(铜排)截面积(参考值见附表A)。

1 适用范围

RDX16-63S小型分励延时断路器(以下简称断路器)。该产品适用于交流50Hz或60Hz,额定工作电压230V/400V,额定电流63A及以下,主要作为单相/三相IC卡电能表的配套使用,专门设计了分励延时功能。还具有家用或类似场所用线路的过载和短路保护,在正常情况下作为线路不频繁转换之用。

产品符合：GB/T 10963.1、IEC60898-1标准。

2 规格型号

2.1规格及分类

2.1.1按极数分：1P+N、3P+N；

2.1.2额定工作电压 U_e ：230V或400V；

2.1.3额定频率：50Hz/60Hz；

2.1.4额定工作电流 I_n ：6A、10A、16A、20A、25A、32A、40A、50A和63A；

2.1.5按瞬时脱扣分：C型和D型；

2.1.6壳架等级额定电流 I_{nm} ：63A；

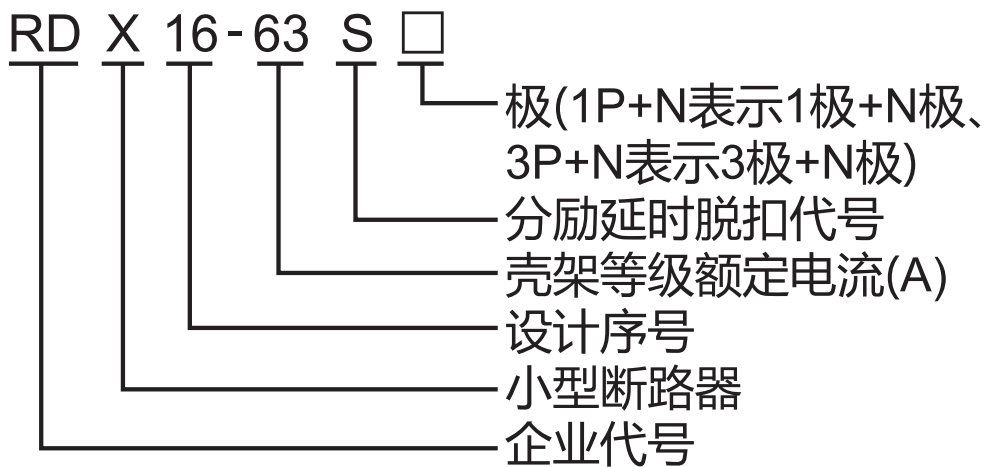
2.1.7控制电路IN端输入电压为：230V；

2.1.8外壳保护等级：IP20；

2.1.9 信号线接入方式：进线侧接入(信号线上进线)、出线侧接入(信号线下进线)；

2.1.10按反馈线接入方式：出线侧接入(反馈线下出线)、进线侧接入(反馈线上出线)、无反馈线

2.2 型号及含义



3 使用环境条件

3.1 周围空气温度 $-5^{\circ}\text{C}\sim+40^{\circ}\text{C}$ ，且日平均温度不超过 $+35^{\circ}\text{C}$ 。
特殊设计严酷环境可在 $-40^{\circ}\text{C}\sim+70^{\circ}\text{C}$ 。

3.2 海拔高度一般不超过2000m；特殊设计可满足海拔不超过4000m。

3.3 大气相对湿度在周围空气温度为 $+40^{\circ}\text{C}$ 时不超过50%，在较低温度下可以允许有较高的相对湿度，对因温度变化偶尔发生在产品表面上的凝露，应采取特殊措施。

3.4 污染等级为2级。

3.5 安装方式：采用标准安装轨(TH35型)安装。

4 主要技术指标

4.1 过电流脱扣特性：断路器在正常安装条件和基准环境温度 $30\pm 5^{\circ}\text{C}$ 下的过电流脱扣特性应符合表1的规定

4.2 断路器的额定分断能力见表2，特性曲线见图1、图2。

表1 过电流脱扣特性

序号	脱扣类型	额定电流 I_n	试验电流 A	约定时间	预期结果	起始状态
1	C、D	$\leq 63A$	$1.13I_n$	$t \leq 1h$	不脱扣	冷态
2		$\leq 63A$	$1.45I_n$	$t < 1h$	脱扣	紧接着序号1试验后
3		$\leq 32A$	$2.55I_n$	$1s < t < 60s$	脱扣	冷态
	$32A < I_n \leq 63A$	$1s < t < 120s$				
4	C	所有值	$5I_n$	$t \leq 0.1s$	不脱扣	冷态
	D		$10I_n$			
5	C	所有值	$10I_n$	$t < 0.1s$	脱扣	冷态
	D		$20I_n$			

表2 短路分断能力

额定短路分断能力 A	额定短路分断能力 A	$\cos \phi$
$6 \leq I_n \leq 63$	6000	0.65~0.70

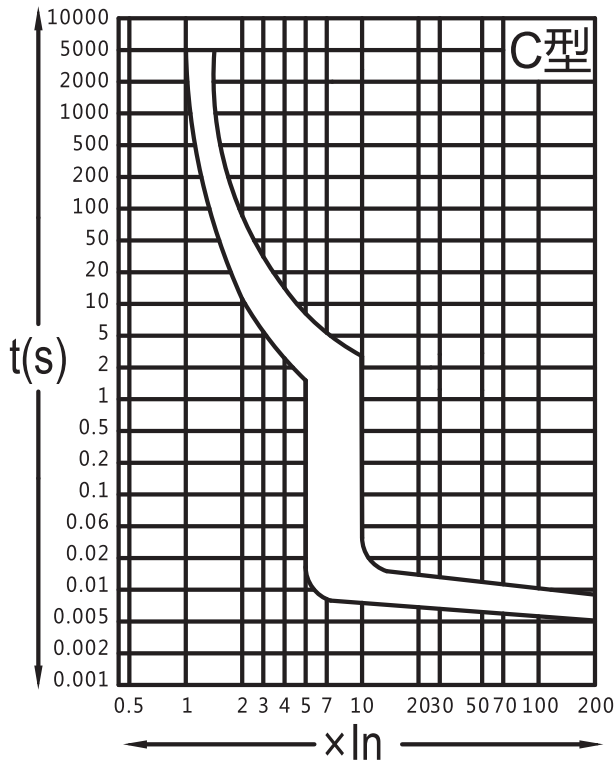


图1 C型热/电磁脱扣特性曲线

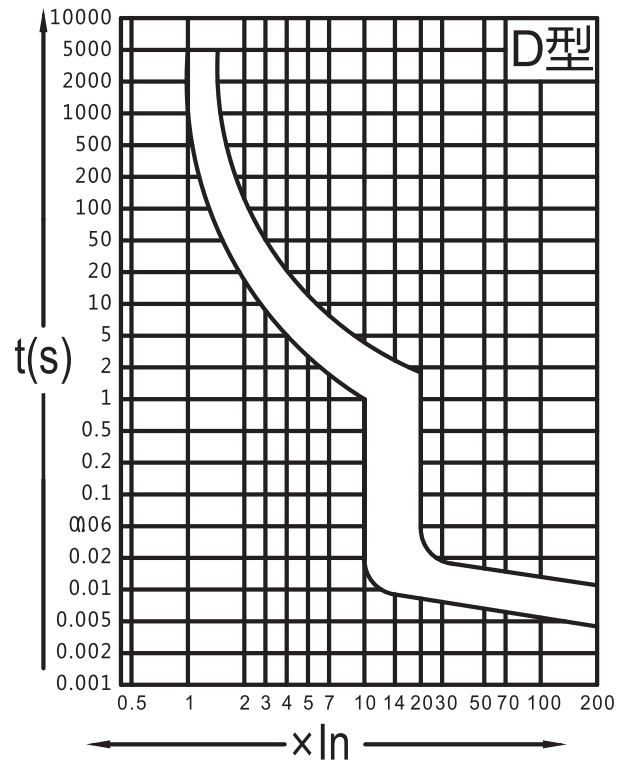


图2 D型热/电磁脱扣特性曲线

5 工作原理及安装要求

5.1 工作原理

本断路器的脱扣线圈和控制电路均装在N极断路器内, 正常工作时,控制电路关断脱扣线圈回路,断路器可闭合向用户供电。当电费用完后,IC卡电能表通过IN端向控制电路发出信号、脱扣线圈使脱扣器脱扣,停止向用户供电。只有当付费后的IC卡插入电能表后,断路器才能闭合。如果人为地切断接至IC卡电能表的导线(即IN端开路),断路器将始终处于“滑扣”状态,无法闭合。

5.2 工作原理图(见图3)

5.3 产品接线图(见图4)

5.4安装时必须将信号线连接可靠,信号线和断路器必须同时使用。安装时将信号线的一端插入断路器的N极下方的长方孔内(务必插紧),再将信号线的另一端与电表的信号输出端连接。

5.5安装时必须将信号线连接可靠,信号线和断路器必须同时使用,安装时将信号线的一端插入断路器的N极下方(或上方)的长方孔内(务必插紧),再将信号线的另一端与电表的信号输出端连接;另外安装时若有反馈线,同样也必须将反馈线连接可靠,反馈线根据客户要求,一端可以插在断路器的N极上方(或下方)的长方孔内,另一端则与电表的信号反馈端连接。

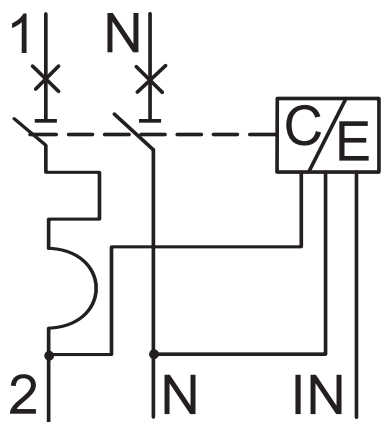


图3 工作原理图

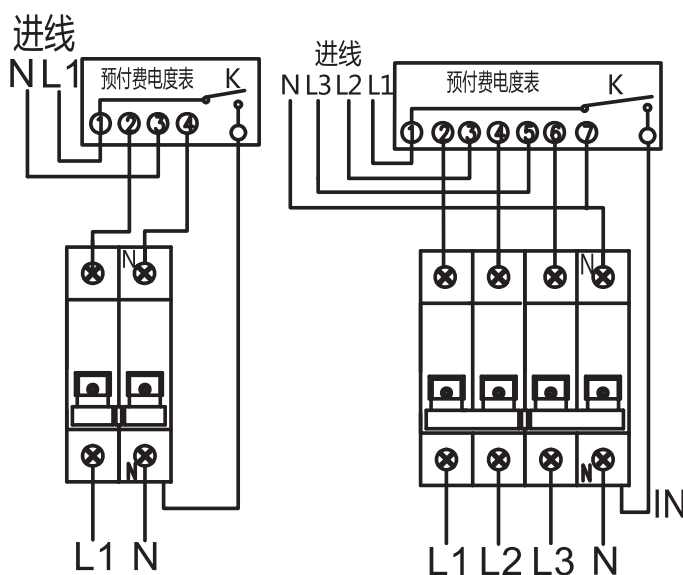


图4 RDX16-63S安装接线图

6 外形及安装尺寸(见图5)

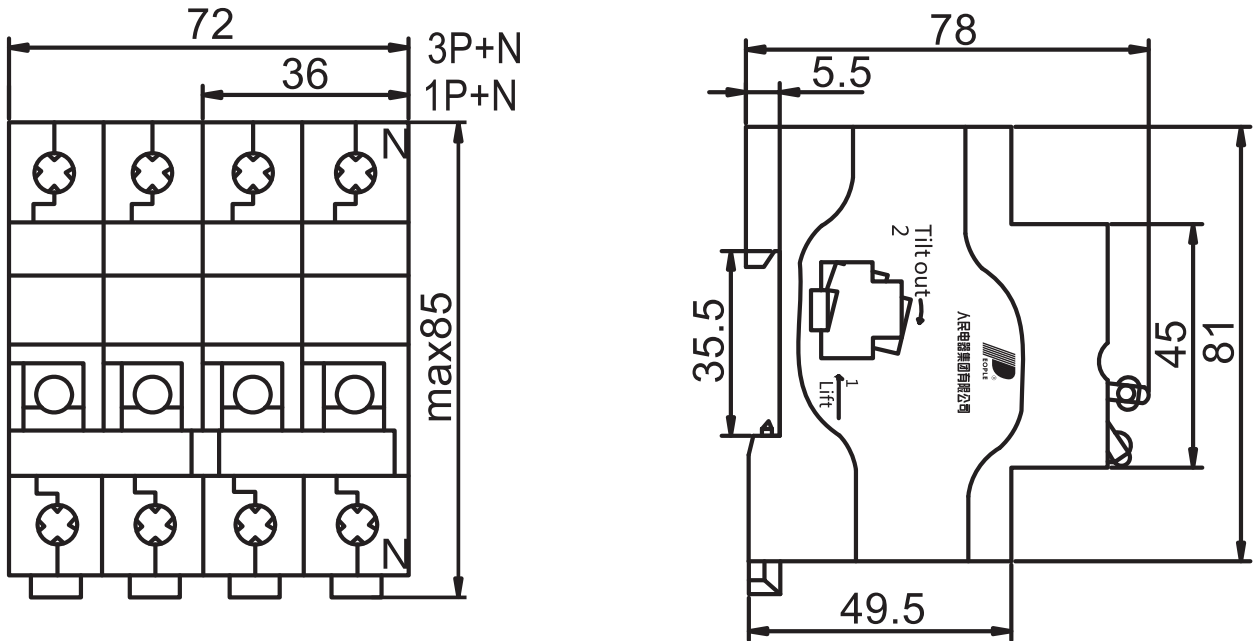


图5 RDX16-63S外形及安装尺寸图

7 保修说明及售后服务

用户在遵守保管和使用条件下，本公司生产的产品，自生产日期(以产品合格证或产品上标明的日期为准)起十八个月内或者从购买之日起(以发票开据日期为准)十二个月内，产品因制造质量问题而发生损坏或不能正常工作时，本公司负责无偿修理或更换。但是，在下述情况下引起的故障，即使在保修期内亦作有偿修理或有偿更换：

- a)产品的使用情况不符合标准规范要求；
- b)自行改装及不适当的维修等原因；
- c)地震、火灾、雷击、异常电压，其他不可抗拒的自然灾害等原因。

8 订货须知

订货时须说明断路器的型号名称、额定电流、开关的极数以及产品数量、信号线、反馈线接入方式。

如需订购RDX16-63S小型分励延时断路器63A、1P+N、C型产品100台、信号线线上进线,反馈线下出线,

可写成：RDX16-63S/1P+N、C63、100台、上进下出。

2018年11月第二版

尊敬的顾客：

为了保护我们的环境，当本产品的寿命终了时，请您做好产品或其零部件材料的回收工作,对于不能回收的材料也请做好处理,非常感谢您的合作与支持。

人民电器集团有限公司

附表A：绝缘铜导线或等效的铜排载流量参考值

额定电流 (A)	$I_n \leq 6$	$6 < I_n \leq 13$	$13 < I_n \leq 20$	$20 < I_n \leq 25$
导线截面 积(mm ²)	1	1.5	2.5	4
根数	1			

额定电流 (A)	$25 < I_n \leq 32$	$32 < I_n \leq 50$	$50 < I_n \leq 63$
导线截面 积(mm ²)	6	10	16
根数	1		

合格证

名称：小型分励延时断路器

型号：RDX16-63S

检验员：检7

日期：见产品标识码或二维码

产品符合GB/T 10963.1标准，经检验合格，准许出厂。

人民电器集团有限公司
浙江人民电器有限公司(生产厂)

注意：对于本手册的内容，若因技术升级或采用更新的生产工艺，人民电器有权随时更改、变动，不再另作说明。

人民电器集团有限公司

生产厂：浙江人民电器有限公司

地址：浙江省乐清市柳市柳乐路555号

客服热线：400 898 1166

官方网址：www.chinapeople.com

