

产品概述



RDC19系列切换电容器接触器，适用于交流50Hz,额定电源电压至660V及以下的电力线路中，供低压无功功率补偿设备投入或切除低压并联电容器之用。接触器附有抑制涌流装置，不用加装限流电抗器就能有效地抑制合闸涌流对电容器的冲击和降低开断瞬时的过电压。

产品符合：GB/T 14048.4 IEC60947-4-1 等标准。

选型指南

RDC19	25	1	1
产品型号	额定工作电流	辅助动合触头数	辅助动断触头数
切换电容器接触器	25 32 43	见表1	见表1

使用条件和安装条件

- 周围空气温度：-5℃~+40℃，24h内平均值不超过+35℃；
- 海拔高度：不超过2000m。
- 大气条件：最高温度为+40℃时，空气相对湿度不超过50%；在较低的温度下可允许有较高相对湿度，例如+20℃时达90%，对由于温度变化偶尔产生的凝露应采取特殊的措施。
- 污染等级：3级。
- 安装类别：III类
- 安装位置：接触器的安装面与垂直面的倾斜度不大于±5°。
- 冲击与振动：产品应安装和使用在无显著摇动、冲击和振动的地方。

主要技术数据

主要技术参数见表1

表1

型号	RDC19-25	RDC19-32	RDC19-43
额定绝缘电压 V	660		
额定工作电压 V	380		
约定发热电流 A	25	32	43
AC-6b时额定 控制电容器 容量kvar	220V	6	9
	380V	12	18
线圈额定电压50Hz, V	36、110、127、220、380		
线圈工作电压允许范围V	在额定电压的85%-110%时能可靠工作		

RDC19系列切换电容器接触器

续表1

型号		RDC19-25	RDC19-32	RDC19-43
线圈消耗功率	吸合时VA	12		
	起动时VA	80		82
抑制电容器合闸涌流的能力A		≤ 20Ie		
辅助触头	额定工作电流 A	6		
	触头对数	动合	0	2
		动断	1	2
电寿命万次		10		
机械寿命万次		100		
额定操作频率次/h		90		

RDC19辅助触头代号见表3

表2

规格	辅助触头代号	辅助触头数量		标志	
		动合	动断		
25A	20	2	0	20E	13,14;23,24
32A	02	0	2	02E	11,12;21,22
43A	11	1	1	11E	13,14;21,22
63A	21	2	1	21E	13,14;21,22;33,34
	12	1	2	12E	13,14;21,22;31,32

外形及安装尺寸

接触器除用螺钉安装外，还可用卡轨安装。RDC19的外形及安装尺寸见图1和表3，RDC19外形及安装尺寸见图2、图3和表4。

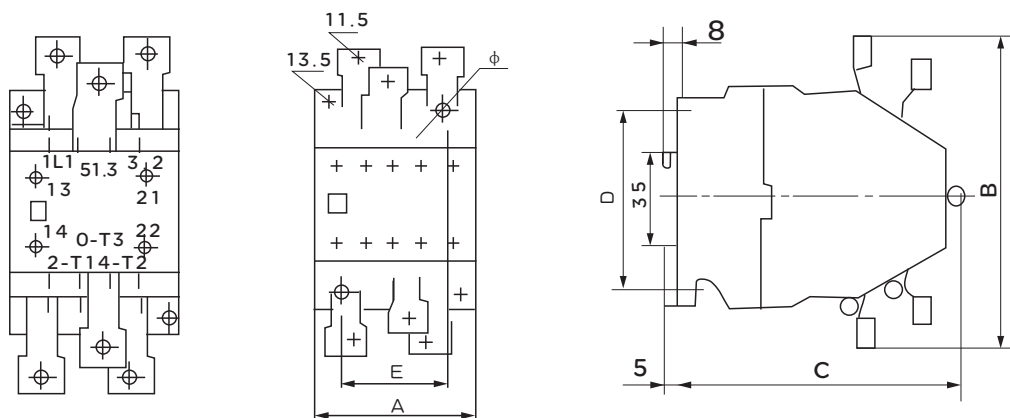


图1

表3

型号	外形尺寸mm			安装尺寸mm				质量kg
	A	B	C	D	E	Φ	卡轨	
RDC19-25	55	120	104	60	35	2-Φ4.8	35	0.58
RDC19-32								
RDC19-43								

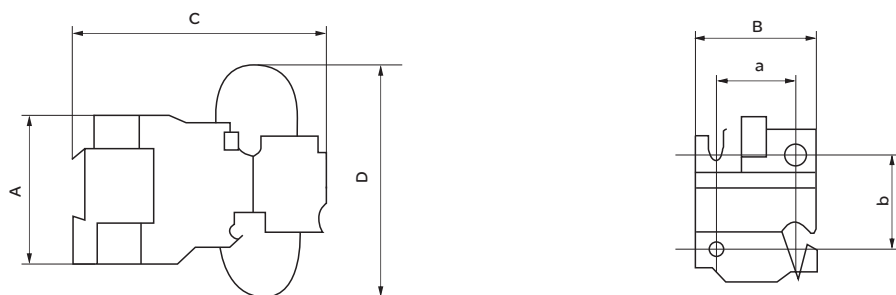


图2

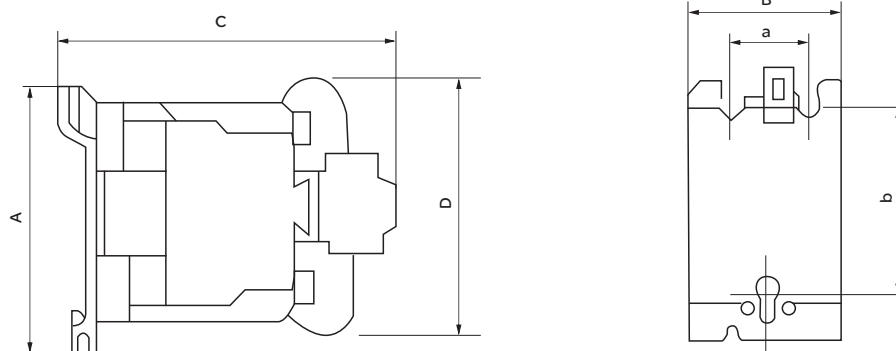


图3

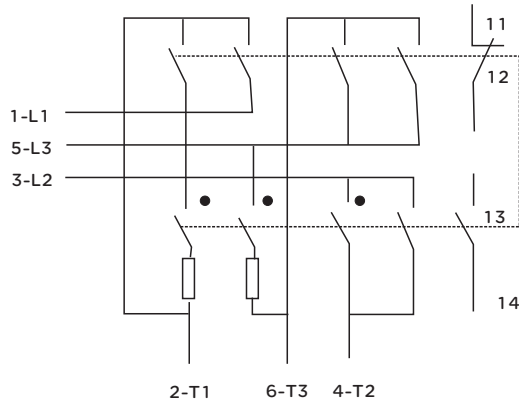
表4

型号	尺寸mm							
	外形尺寸mm				安装尺寸mm			
	A	B	C	D	a	b	Φ	卡轨
RDC19-25	84	56	130	140	40	50/60	4.5	35
RDC19-32	87	58	136	140	40	50/60		
RDC19-43	87	58	136	140	40	50/60		
RDC19-63	129	79	150	180	40	100/110	6.5	75

RDC19系列切换电容器接触器

接线原理图

RDC19接线原理图见图4



注：带“·”为预充电触头。
L1-L3-接电源侧；T1-T3-接负载侧

图4

订货须知

客户在订货时必须注明：

- 产品的型号、规格、辅助触头无代号(仅对RDC19)；
- 工作线圈的电压；
- 订购数量。